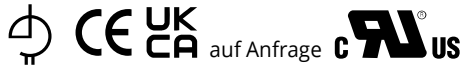


WS/GS Luftspaltdrossel nach VDE 0570 DIN EN 61558-2-20

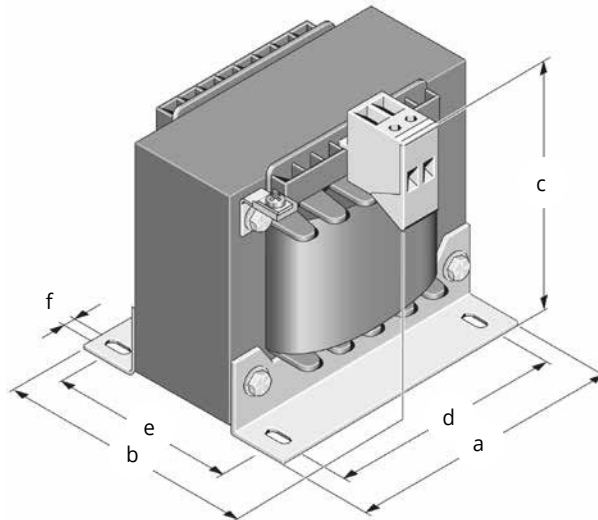


Einphasen Luftspaltdrossel

Korrosions- und Feuchtigkeitsschutz durch komplette Vakuum-Imprägnierung, maximale Umgebungstemperatur 40°C, Isolationsklasse B, Schutzart IP 00, zum Einbau bis IP 23, **Anschlüsse von Stromstärke abhängig: auf Klemmen oder Kupferlaschen**

Single-phase reactors

Protection against humidity due and rusting by complete vacuum-impregnation, maximum ambient temperature 40°C, insulation class B, protection system IP 00, for installation up to IP 23, **connection dependent of the current: terminal or flat copper connection**



| Typ type | Bauleistung core power KVA | a mm | b mm | c mm | d mm | e mm | f mm | Gewicht weight kg |
|----------|----------------------------|------|------|------|------|------|------|-------------------|
| WS / GS | 0,05 | 78 | 92 | 106 | 56 | 50 | 4,8 | 1,6 |
| WS / GS | 0,075 | 84 | 94 | 96 | 64 | 50 | 4,8 | 1,7 |
| WS / GS | 0,10 | 84 | 108 | 96 | 64 | 61 | 4,8 | 2,1 |
| WS / GS | 0,13 | 105 | 102 | 111 | 84 | 62 | 5,8 | 2,9 |
| WS / GS | 0,16 | 105 | 102 | 111 | 84 | 62 | 5,8 | 3,0 |
| WS / GS | 0,20 | 105 | 110 | 111 | 84 | 70 | 5,8 | 3,5 |
| WS / GS | 0,25 | 120 | 105 | 121 | 90 | 70 | 5,8 | 4,5 |
| WS / GS | 0,32 | 120 | 105 | 121 | 90 | 70 | 5,8 | 4,6 |
| WS / GS | 0,40 | 120 | 115 | 121 | 90 | 84 | 5,8 | 5,8 |
| WS / GS | 0,50 | 120 | 137 | 121 | 90 | 102 | 5,8 | 6,8 |
| WS / GS | 0,63 | 150 | 120 | 157 | 122 | 84 | 7,0 | 8,2 |
| WS / GS | 0,80 | 150 | 137 | 157 | 122 | 101 | 7,0 | 10,2 |
| WS / GS | 1,00 | 174 | 140 | 181 | 135 | 96 | 7,0 | 13,0 |
| WS / GS | 1,30 | 174 | 150 | 181 | 135 | 106 | 7,0 | 16,0 |
| WS / GS | 1,60 | 174 | 180 | 181 | 135 | 136 | 7,0 | 21,0 |
| WS / GS | 2,00 | 195 | 180 | 196 | 150 | 130 | 10,0 | 26,2 |