

# ST...V Steuertransformator nach VDE 0570 DIN EN 61558-2-1, -2, -4



## Einphasen Steuertransformator mit Vielfachspannung

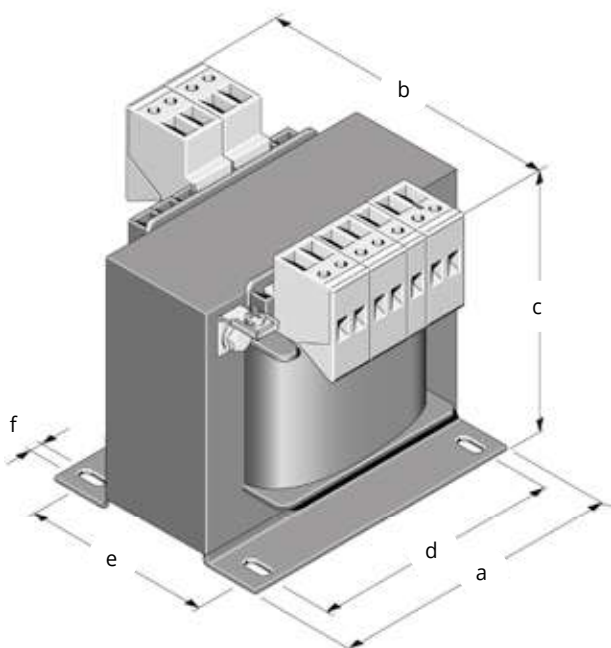
Korrosions- und Feuchtigkeitsschutz durch komplette Harz-Imprägnierung, max. Umgebungstemperatur 40°C, Isolationsklasse B, Schutzart IP 20, zum Einbau bis IP 23, vorbereitet für Schutzklasse I, berührungsgeschützter Schraubanschluss nach DGUV Vorschrift 3, getrennte Wicklung, Frequenz 50-60 Hz

**Eingangsspannung:** 208V-230V-380V-400V-415V-440V  
460V-480V-500V-525V-550V  
**Ausgangsspannung:** 2x115V oder 24V

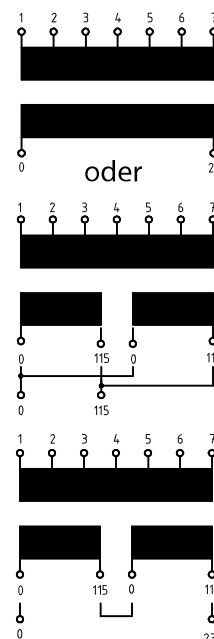
## Single-phase control transformer with multiple tensions

Protection against humidity due and rusting by complete impregnation, maximum ambient temperature 40°C, insulation class B, protection system IP 20, for installation up to IP 23, prepared for protection class I, connections for screw terminals according to DGUV Regulation 3, separated winding, frequency 50-60 Hz

**rated supply voltage:** 208V-230V-380V-400V-415V-440V  
460V-480V-500V-525V-550V  
**rated output voltage:** 2x115V or 24V



- 550V 1-7
- 525V 2-7
- 500V 3-7
- 480V 1-6
- 460V 2-6
- 440V 3-6
- 415V 1-5
- 400V 2-5
- 380V 3-5
- 230V 2-4
- 208V 3-4



ab Lager / in stock

Typ type	Leistung rating KVA	a mm	b mm	c mm	d mm	e mm	f mm	Gewicht weight kg
ST 0,10 V	0,10	84	108	97	64	66	4,8	2,2
ST 0,20 V	0,20	105	110	115	84	74	5,8	3,2
ST 0,32 V	0,32	120	105	125	90	74	5,8	4,1
ST 0,50 V	0,50	120	137	126	90	106	5,8	6,9
ST 0,63 V	0,63	150	120	151	122	92	7	7,8
ST 0,80 V	0,80	150	137	151	122	105	7	10
ST 1,00 V	1,00	174	140	181	135	96	7	12,5
ST 1,60 V	1,60	174	180	181	135	136	7	20,5