

SM Trenntransformator VDE 0570 / EN 61558-2-15 // VDE 0100-710



Einphasen Trenntransformator für medizinisch genutzte Räume

Korrosions- und Feuchtigkeitsschutz durch komplette Harz-Imprägnierung, max. Umgebungstemperatur 40°C, Isolationsklasse B, Schutzart IP 00, zum Einbau bis IP 23, vorbereitet für Schutzklasse II, berührungsgeschützter Schraubanschluss nach DGUV Vorschrift 3, getrennte Klemmblocks, getrennte Wicklung und Schirmwicklung, Mittelabgriff zur Wicklungsüberwachung, eingebaute Kaltleiter (PTC) nach DIN EN 0898-1-401, Frequenz 50-60 Hz

Kurzschlussspannung: < 3% der Eingangsspannung
Leerlaufstrom: < 3% des Eingangsstromes
Einschaltstrom: < 12 fach des Eingangsstromes

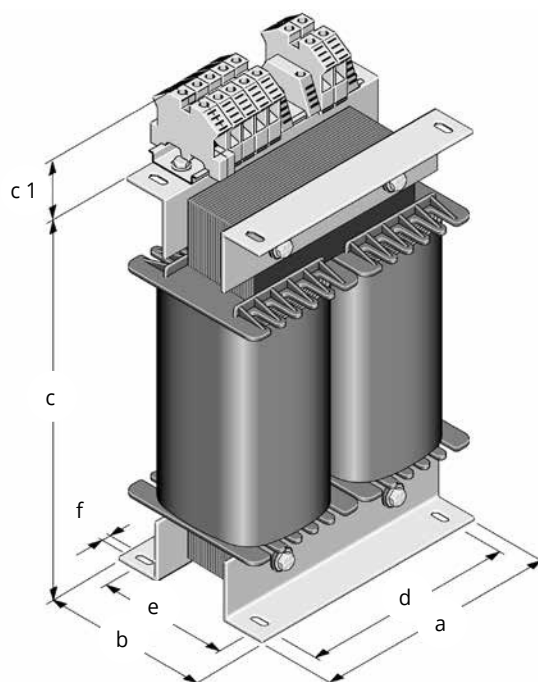
Eingangsspannung: 230V
Ausgangsspannung: 230V

Single-phase isolating transformers for the supply of medical rooms

Protection against humidity due and rusting by complete impregnation, maximum ambient temperature 40°C, insulation class B, protection system IP 00, for installation up to IP 23, prepared for protection class II, connections for screw terminals according DGUV Vorschrift 3, separated terminals, separated winding and functional screening, midpoint for monitoring equipment of the winding, built-in PTC thermistors acc. to DIN 44081 (120°), frequency 50-60 Hz

short-circuit voltage: < 3% of the rated input voltage
no-load current: < 3% of the rated input current
inrush current: < 12 times of the rated input current

rated supply voltage: 230V
rated output voltage: 230V



stehende Bauart / vertical design

Typ type	Leistung rating KVA	a mm	b mm	c mm	c 1 mm	d mm	e mm	f mm	Gewicht weight kg
SM 3,5	3,15	200	213	260	60 - 80	140	181	10,0	34,5
SM 4,5	4,00	240	178	310	60 - 80	200	150	10,0	40,0
SM 5,0	5,00	240	203	310	60 - 80	200	165	10,0	46,5
SM 6,3	6,30	280	203	365	60 - 90	240	161	12,0	54,0
SM 7,5	7,00	280	218	365	60 - 90	240	176	12,0	63,0
SM 8,8	8,00	280	233	365	60 - 90	240	191	12,0	77,0