

SL Steuertransformator nach VDE 0570 DIN EN 61558-2-2, -4, -6



Einphasen Steuertransformator

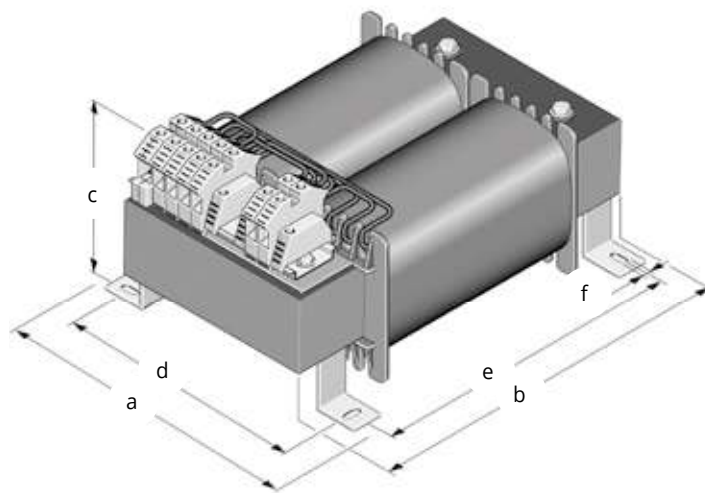
Korrosions- und Feuchtigkeitsschutz durch komplette Harz-Imprägnierung, max. Umgebungstemperatur 40°C, Isolationsklasse B, Schutzart IP 00, zum Einbau bis IP 23, vorbereitet für Schutzklasse I, berührungsgeschützter Schraubanschluss nach DGUV Vorschrift 3, getrennte Wicklung, Frequenz 50-60 Hz

Eingangsspannung: 100V - 750V ± 5%
Ausgangsspannung: 5V - 750V

Single-phase control transformer

Protection against humidity due and rusting by complete impregnation, maximum ambient temperature 40°C, insulation class B, protection system IP 00, for installation up to IP 23, prepared for protection class I, connections for screw terminals according to DGUV Regulation 3, separated winding, frequency 50-60 Hz

rated supply voltage: 100V - 750V ± 5%
rated output voltage: 5V - 750V



**liegende Bauart /
horizontal design**

Typ type	Leistung rating KVA	a mm	b mm	c mm	d mm	e mm	f mm	Gewicht weight kg
SL 2,0	2,00	175	250	180	146	176	7,0	20,0
SL 2,5	2,50	200	280	175	174	200	7,0	23,0
SL 3,0	3,00	200	280	185	174	200	7,0	27,5
SL 3,5	3,50	240	340	180	204	240	9,0	34,5
SL 4,0	4,00	240	340	180	204	240	9,0	35,0
SL 4,5	4,50	240	340	185	204	240	9,0	40,0
SL 5,0	5,00	240	340	210	204	240	9,0	46,5
SL 6,3	6,30	280	390	210	234	280	9,0	54,0
SL 7,5	7,50	280	390	225	234	280	9,0	63,0
SL 8,8	8,80	280	390	240	234	280	9,0	77,0
SL 10,0	10,00	280	390	285	234	280	9,0	91,0