

NT Trenntransformator nach VDE 0570 DIN EN 61558-2-1, -4, -6



Einphasen Netztransformator

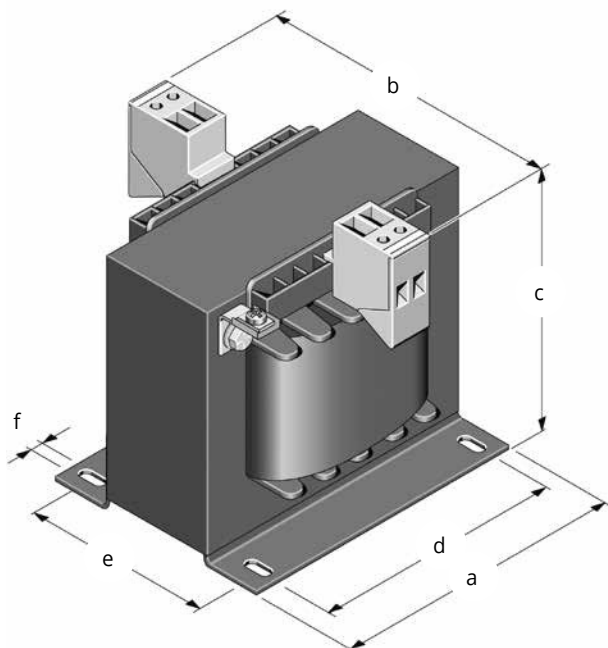
Korrosions- und Feuchtigkeitsschutz durch komplette Harz-Imprägnierung, max. Umgebungstemperatur 40°C, Isolationsklasse B, Schutzart IP 00, zum Einbau bis IP 23, vorbereitet für Schutzklasse I, berührungsgeschützter Schraubanschluss nach DGUV Vorschrift 3, getrennte Wicklung, Frequenz 50-60 Hz

Eingangsspannung: 100V - 750V
Ausgangsspannung: 5V - 750V

Single-phase isolating transformer

Protection against humidity due and rusting by complete impregnation, maximum ambient temperature 40°C, insulation class B, protection system IP 00, for installation up to IP 23, prepared for protection class I, connections for screw terminals according to DGUV Regulation 3, separated winding, frequency 50-60 Hz

rated supply voltage: 100V - 750V
rated output voltage: 5V - 750V



| Typ type | Leistung rating KVA | a mm | b mm | c mm | d mm | e mm | f mm | Gewicht weight kg |
|-------------|------------------------|---------|---------|---------|---------|---------|---------|----------------------|
| NT 0,05 | 0,05 | 78 | 92 | 92 | 56 | 50 | 4,8 | 1,3 |
| NT 0,075 | 0,075 | 84 | 94 | 96 | 64 | 52 | 4,8 | 1,6 |
| NT 0,10 | 0,10 | 84 | 108 | 97 | 64 | 66 | 4,8 | 2,2 |
| NT 0,13 | 0,13 | 105 | 102 | 115 | 84 | 65 | 5,8 | 2,8 |
| NT 0,16 | 0,16 | 105 | 102 | 115 | 84 | 65 | 5,8 | 2,9 |
| NT 0,20 | 0,20 | 105 | 110 | 115 | 84 | 74 | 5,8 | 3,2 |
| NT 0,25 | 0,25 | 120 | 105 | 125 | 90 | 74 | 5,8 | 3,9 |
| NT 0,32 | 0,32 | 120 | 105 | 125 | 90 | 74 | 5,8 | 4,1 |
| NT 0,40 | 0,40 | 120 | 115 | 126 | 90 | 86 | 5,8 | 5,0 |
| NT 0,50 | 0,50 | 120 | 137 | 126 | 90 | 106 | 5,8 | 6,9 |
| NT 0,63 | 0,63 | 150 | 120 | 151 | 122 | 92 | 7,0 | 7,8 |
| NT 0,80 | 0,80 | 150 | 137 | 151 | 122 | 105 | 7,0 | 10,0 |
| NT 1,00 | 1,00 | 174 | 140 | 181 | 135 | 96 | 7,0 | 12,5 |
| NT 1,30 | 1,30 | 174 | 150 | 181 | 135 | 106 | 7,0 | 15,5 |
| NT 1,60 | 1,60 | 174 | 180 | 181 | 135 | 136 | 7,0 | 20,5 |
| NT 2,00 | 2,00 | 195 | 190 | 205 | 150 | 130 | 10,0 | 24,0 |
| NT 2,50 | 2,50 | 195 | 190 | 205 | 150 | 130 | 10,0 | 26,0 |

HIERVON ABWEICHENDE SPANNUNGEN UND LEISTUNGEN AUF ANFRAGE.

OTHER VOLTAGES AND RATINGS AVAILABLE UPON REQUEST.