

FKD 14/ Filterkreisdrossel nach VDE 0570 DIN EN 61558-2-20



Dreiphasen Filterkreisdrossel

Korrosions- und Feuchtigkeitsschutz durch komplette Vakuum-Imprägnierung, maximale Umgebungstemperatur 40°C, Isolationsklasse B, Schutzart IP 00, zum Einbau bis IP 23, **Anschlüsse von der Stromstärke abhängig: auf Klemmen oder Kupferlaschen**

Linearität bis zum 1,6 fachen Nennstrom

Bemessungsspannung: 3x 400V

Kurzschlussspannung uk: 50 Hz

Verdrosselungsfaktor: 14%

Einstellgenauigkeit: ± 3%

Three-phase harmonic circuit filter reactors

Protection against humidity due and rusting by complete vacuum-impregnation, maximum ambient temperature 40°C, insulation class B, protection system IP 00, for installation up to IP 23, **connection dependent of the current: terminal or flat copper connection**

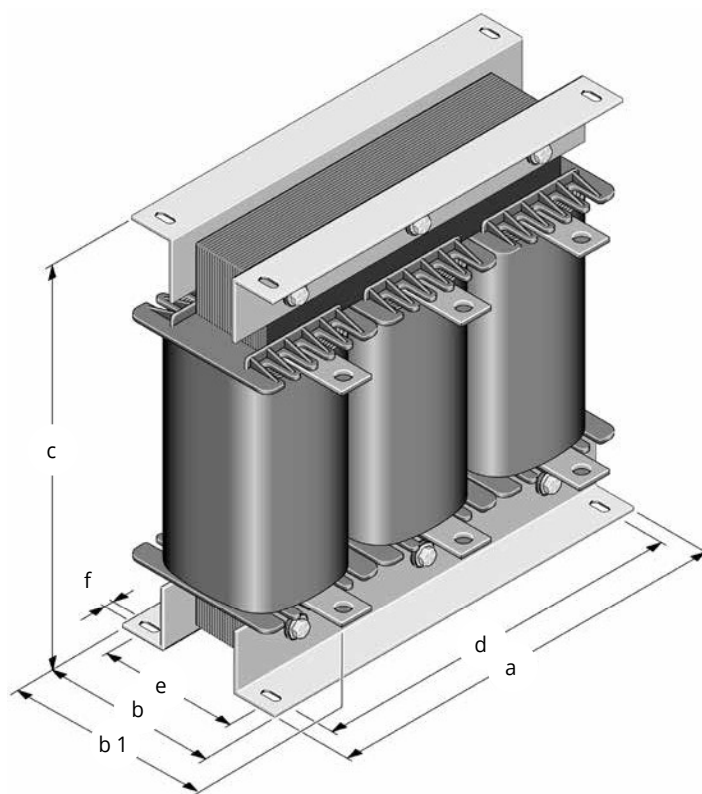
Linearity up to 1,6 times rated current

rated supply voltage: 3x 400V

rated frequency: 50 Hz

reacting factor: 14%

adjustment tolerance: ± 3%



stehende Bauart / vertical design

Typ type	Leistung rating kvar	L mH	I bei 50 Hz A	a mm	b mm	b 1 mm	c mm	d mm	e mm	f mm	Gewicht weight kg
FKD 14 /	2,5	33,18	3,8	155	95	105	135	130	74	8,0	7,0
FKD 14 /	5,0	16,59	7,7	190	91	101	160	170	68	8,0	9,5
FKD 14 /	8,0	10,37	12,2	190	105	115	160	170	80	8,0	11,5
FKD 14 /	10,0	8,29	15,3	240	121	135	210	190	96	11,0	15,0
FKD 14 /	12,5	6,64	19,3	240	141	155	210	190	116	11,0	22,0
FKD 14 /	15,0	5,53	23,0	240	141	155	210	190	116	11,0	24,0
FKD 14 /	20,0	4,15	30,5	240	151	165	210	190	126	11,0	25,5
FKD 14 /	25,0	3,32	38,5	300	152	175	270	240	121	11,0	32,0
FKD 14 /	30,0	2,76	45,9	300	165	188	270	240	134	11,0	36,0
FKD 14 /	33,3	2,49	51,0	300	175	198	270	240	144	11,0	42,0
FKD 14 /	40,0	2,07	61,0	300	192	215	270	240	161	11,0	48,0
FKD 14 /	50,0	1,66	77,0	360	163	185	312	310	126	11,0	58,0
FKD 14 /	60,0	1,38	92,0	360	193	215	312	310	156	11,0	69,0
FKD 14 /	70,0	1,18	107,0	360	193	215	312	310	156	11,0	70,0
FKD 14 /	80,0	1,04	122,0	420	197	220	365	370	152	11,0	78,0
FKD 14 /	100,0	0,83	153,0	420	223	245	365	370	182	11,0	100,0

HIERVON ABWEICHENDE SPANNUNGEN UND LEISTUNGEN AUF ANFRAGE.

OTHER VOLTAGES AND RATINGS AVAILABLE UPON REQUEST.