



Einphasen Drehzahlsteller, 5 Stufen
Einphasen Stufentransformator

Korrosions- und Feuchtigkeitsschutz durch komplette Harzimprägnierung, maximale Umgebungstemperatur 40°C, Isolationsklasse B, **Ausführung:** eingebaut in ein Kunststoffgehäuse Schutzart **IP 54** mit Stufenschalter, berührungsgeschützter Schraubanschluss nach DGUV Vorschrift 3, Frequenz 50-60 Hz

ESK

Eingangsspannung: 230V
(rated supply voltage)

Ausgangsspannung: 105V-130V-145V-160V-230V
(rated output voltage)

Geräteausführung:
Stufenschalter und Kontrolllampe

device configuration:
step-switch and control lamp

Single-phase 5-step-transformer for fan speed controller

Protection against humidity due and rusting by complete impregnation, maximum ambient temperature 40°C, insulation class B, **execution:** built-in a plastic housing protection system **IP 54** with step switch, protected connections for screw terminals according to DGUV Regulation 3, frequency 50-60 Hz

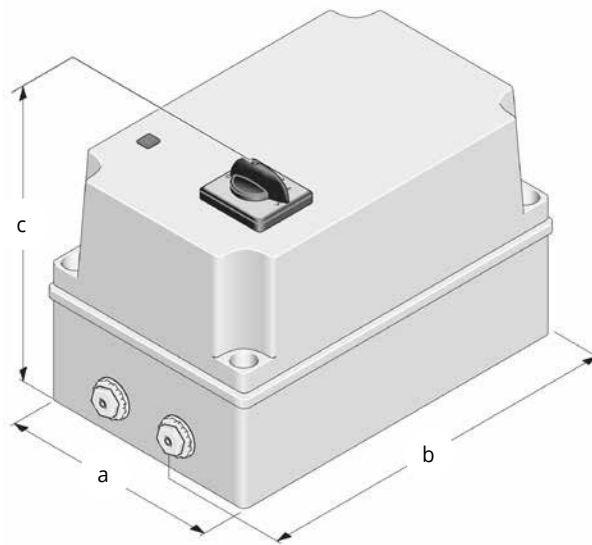
EMK

Eingangsspannung: 230V
(rated supply voltage)

Ausgangsspannung: 105V-130V-145V- 160V-230V
(rated output voltage)

Geräteausführung:
Stufenschalter, Stör- und Betriebsmeldeleuchte, Wiedereinschaltsperr, Anschluss für thermischen Motorschutz (Bimetall)

device configuration:
step-switch, breakdown and operation lamp, restart block, connection of motor thermal protection (bimetal)



| Typ type | Strom current A | a mm | b mm | c mm | Gewicht weight kg |
|----------|-----------------|------|------|------|-------------------|
| ESK 1,0 | 1,0 | 77 | 138 | 85 | 1,3 |
| ESK 1,5 | 1,5 | 165 | 195 | 120 | 2,8 |
| ESK 2,5 | 2,5 | 155 | 200 | 180 | 3,2 |
| ESK 4,0 | 4,0 | 155 | 200 | 180 | 4,0 |
| ESK 6,0 | 6,0 | 155 | 200 | 180 | 5,5 |
| ESK 7,5 | 7,5 | 155 | 200 | 180 | 7,0 |
| ESK 9,0 | 9,0 | 245 | 295 | 200 | 8,5 |

| Typ type | Strom current A | a mm | b mm | c mm | Gewicht weight kg |
|----------|-----------------|------|------|------|-------------------|
| EMK 1,5 | 1,5 | 165 | 195 | 135 | 4,0 |
| EMK 2,5 | 2,5 | 195 | 245 | 160 | 5,0 |
| EMK 4,0 | 4,0 | 195 | 245 | 160 | 6,5 |
| EMK 6,0 | 6,0 | 195 | 245 | 160 | 7,0 |
| EMK 7,5 | 7,5 | 195 | 245 | 160 | 7,5 |
| EMK 9,0 | 9,0 | 245 | 295 | 200 | 9,5 |