

# ENS Einphasen-Kompakt-Netzteil nach VDE 0570 EN 61558-2-1, 2-6



## Einphasen-Netzgerät

Korrosions- und Feuchtigkeitsschutz durch komplette Vakuum-Harz-impregnierung, maximale Umgebungstemperatur 40°C, Isolationsklasse E, Schutzart IP 00, zum Einbau bis IP 23, vorbereitet für Schutzklasse I, berührungsgeschützter Schraubanschluss nach DGUV Vorschrift 3, getrennte Wicklungen und Schirmwicklung, ausgeführt als Einphasen-Sicherheitstransformator, Siliziumbrückengleichrichter, Regler und Kondensatoren zur Glättung und Stabilisierung der Spannung, Frequenz 50-60 Hz

**Eingangsspannung:** 230V / 400V AC  
**Ausgangsspannung:** 24V stabilisiert DC  
 kurzschlussfest durch therm.- elektronischen Überlastschutz

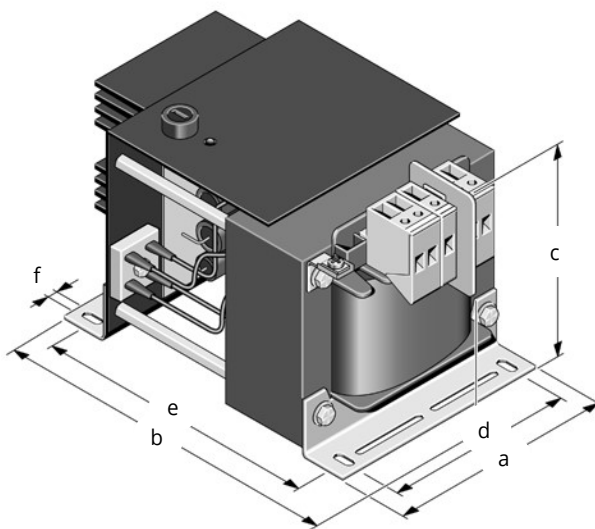
Restwelligkeit < 0,1%

## Single-phase power supply unit

Protection against humidity due and rusting by complete vacuum-impregnation, maximum ambient temperature 40°C, insulation class E, protection system IP 00, for installation up to IP 23, prepared for protection class I, protected connections for screw terminals according to DGUV Regulation 3, separated winding and screening winding, execution as single-phase safety-transformer, silicon bridge rectifier, regulator and smoothing capacitor to stabilize the voltage, frequency 50-60 Hz

**rated supply voltage:** 230V / 400V AC  
**rated output voltage:** 24V stabilized DC  
 short-circuit resistant through thermal- and electronic overload protection

residual ripple voltage < 0,1%



ab Lager / in stock

Typ type	Strom current A	a mm	b mm	c mm	d mm	e mm	f mm	Gewicht weight kg
ENS 1,0	1,00	78	120	80	55	98	4,2	1,5
ENS 2,0	2,00	84	120	90	64	98	4,8	2,0
ENS 3,0	3,00	105	145	100	84	117	5,8	3,0
ENS 5,0	5,00	105	160	140	84	128	5,8	5,0
ENS 7,5	7,50	120	170	180	90	150	5,8	8,0
ENS 10,0	10,00	120	200	180	90	184	5,8	10,0