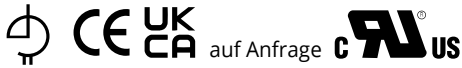


DWS Luftspaltdrossel nach VDE 0570 DIN EN 61558-2-20

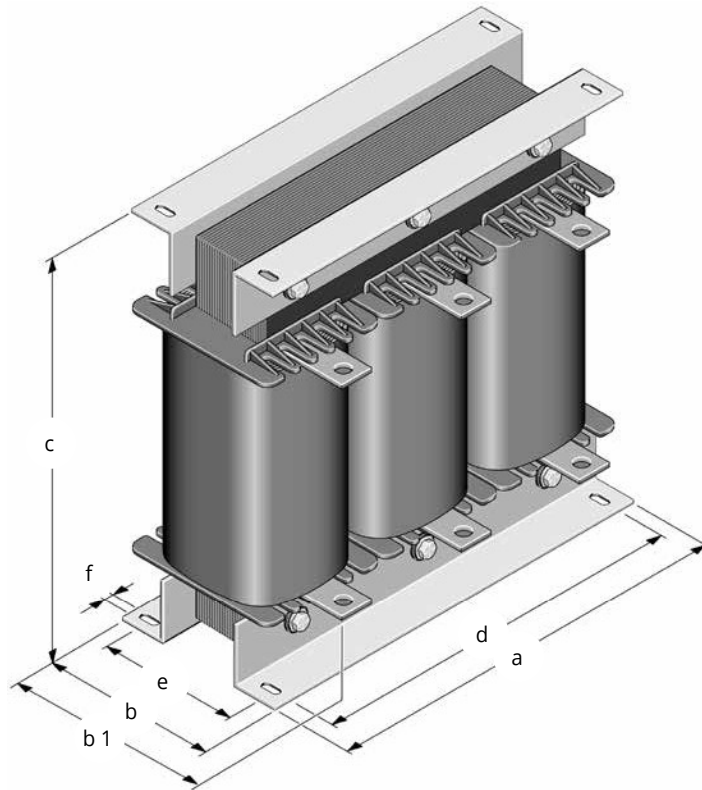


Dreiphasen Luftspaltdrossel

Korrosions- und Feuchtigkeitsschutz durch komplette Vakuum-Imprägnierung, maximale Umgebungstemperatur 40°C, Isolationsklasse B, Schutzart IP 00, zum Einbau bis IP 23, **Anschlüsse von der Stromstärke abhängig: auf Klemmen oder Kupferflaschen**

Three-phase reactors

Protection against humidity due and rusting by complete vacuum-impregnation, maximum ambient temperature 40°C, insulation class B, protection system IP 00, for installation up to IP 23, **connection dependent of the current: terminal or flat copper connection**



stehende Bauart / vertical design

Type type	Bauleistung core power KVA	a mm	b mm	b 1 mm	c mm	d mm	e mm	f mm	Gewicht weight kg
DWS 0,10	0,10	125	71	81	110	100	55	5,0	2,7
DWS 0,20	0,20	155	77	87	135	130	57	8,0	4,0
DWS 0,30	0,30	155	95	105	135	130	74	8,0	5,0
DWS 0,50	0,50	190	91	101	160	170	68	8,0	8,0
DWS 0,75	0,75	190	105	115	160	170	80	8,0	12,0
DWS 1,00	1,00	240	121	135	210	190	96	11,0	15,5
DWS 1,50	1,50	240	141	155	210	190	116	11,0	21,0
DWS 2,00	2,00	240	155	170	210	190	130	11,0	26,0
DWS 2,50	2,50	265	152	170	230	215	127	11,0	30,0
DWS 3,00	3,00	300	165	185	270	240	134	11,0	37,0
DWS 4,00	4,00	300	192	215	270	240	161	11,0	47,0
DWS 5,00	5,00	360	163	185	312	310	126	11,0	52,0
DWS 6,30	6,30	360	193	215	312	310	156	11,0	70,0
DWS 7,50	7,50	360	193	215	312	310	152	11,0	75,0
DWS 8,80	8,80	420	197	220	365	370	152	11,0	78,0
DWS 10,00	10,00	420	223	245	365	370	182	11,0	100,0
DWS 12,50	12,50	420	253	275	365	370	212	11,0	130,0