

DV Drehzahlsteller 400V, 5 Stufen, VDE 0570 DIN EN 61558-2-13



Dreiphasen Drehzahlsteller, 5 Stufen

2 Einphasen Stufentransformatoren
ausgeführt im Satz in V-Schaltung

Korrosions- und Feuchtigkeitsschutz durch komplette Harzimmprägnierung, maximale Umgebungstemperatur 40°C, Isolationsklasse B, Schutzart IP 20, zum Einbau bis IP 23, vorbereitet für Schutzklasse I, berührungsgeschützter Schraubanschluss nach DGUV Vorschrift 3, Frequenz 50-60 Hz

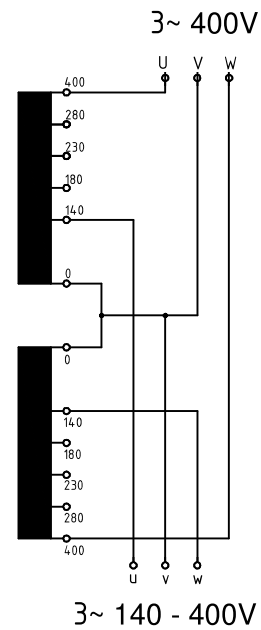
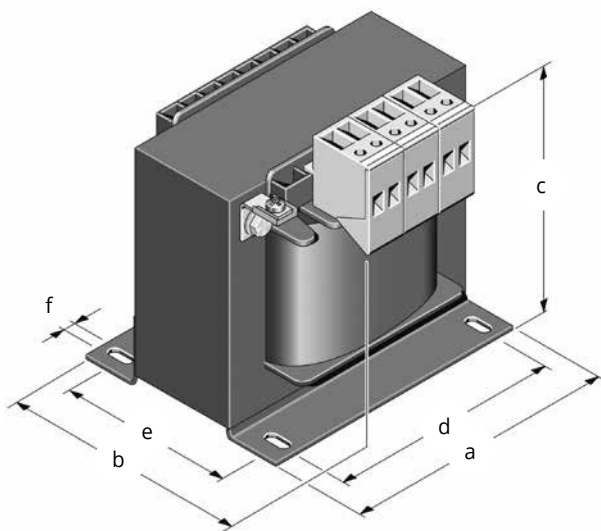
Eingangsspannung: 400V
Ausgangsspannung: 140V-180V-230V-280V-400V

Three-phase 5-step-transformer for fan speed controller

2 single-phase step transformers
accommodated in set in V-connection

Protection against humidity due and rusting by complete impregnation, maximum ambient temperature 40°C, insulation class B, protection system IP 20, for installation up to IP 23, prepared for protection class I, protected connections for screw terminals according DGUV Regulation 3, frequency 50-60 Hz

rated supply voltage: 400V
rated output voltage: 140V-180V-230V-280V-400V



Typ type	Strom current A	a mm	b mm	c mm	d mm	e mm	f mm	Gewicht weight kg
DV 1,0	1,0	84	74	96	64	47	4,8	3,0
DV 2,0	2,0	105	80	111	84	61	5,8	5,6
DV 3,0	3,0	105	95	111	84	70	5,8	7,0
DV 4,0	4,0	120	105	111	90	70	5,8	8,6
DV 5,0	5,0	120	115	121	90	84	5,8	11,5
DV 7,0	7,0	120	133	121	90	102	5,8	13,5
DV 10,0	10,0	150	120	157	122	83	7,0	14,2
DV 14,0	14,0	150	163	181	135	106	7,0	26,0
DV 19,0	19,0	174	150	181	135	106	7,0	30,0
DV 24,0	24,0	195	180	196	150	150	10,0	50,0

Preis pro Satz = 2 Stück

Price per set = 2 pices

HIERVON ABWEICHENDE SPANNUNGEN UND LEISTUNGEN AUF ANFRAGE.

OTHER VOLTAGES AND RATINGS AVAILABLE UPON REQUEST.