

# DMO Ringstell-Transformator nach EN 61558-1, -2 Teil 14



## Dreiphasen-Ringstell-Transformator

Dreiphasen-Spartransformator mit Drehknopf und Skala, Schutzart IP 00, maximale Umgebungstemperatur 40°C, Isolationsklasse E, geeignet zum Einbau bis IP 23, Schraubklemmenanschluss, Frequenz 50-400 Hz

**Eingangsspannung:** 3x 400V  
**Ausgangsspannung:** 3x 0 ... 400V **Schaltung:** Yn0

Ringstell -Transformatoren werden je nach Anwendungsfall für Normal- oder erschwerten Betrieb eingesetzt. - Sollte der Stromabnehmer über einen längeren Zeitraum (24h) nicht bewegt oder unter Last häufiger ein- oder aus geschaltet werden, so liegt erschwerter Betrieb vor.

**Bei erschwertem Betrieb muss die Leistung um den Faktor 0,85 reduziert werden.**

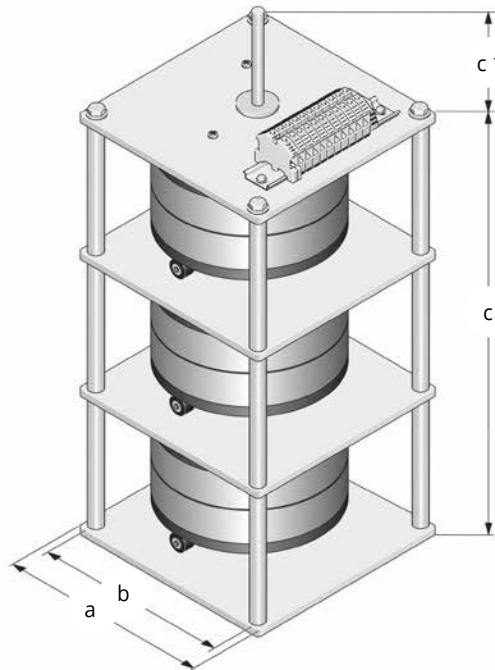
## Three-phase toroidal variable transformer

Three-phase auto-transformer with rotary switch and scale, maximum ambient temperature 40°C, insulation class E, protection system IP 00, for installation up to IP 23, terminal connection, frequency 50-400 Hz

**rated supply voltage:** 3x 400V  
**rated output voltage:** 3x 0 ... 400V **connection:** Yn0

Toroidal variable transformers can be used for normal or heavy-duty service. Heavy duty means, that the collector is not moved for a langhty period (24 hours), or that the transformer is often switched on and off under load.

**In heavy-duty operation the rated power must be reduced by the factor 0,85.**



Typ type	Strom current A	a mm	b mm	c mm	c 1 mm	Achse in mm	Schraube	Gewicht weight kg
DMO 4	1,0	116	114	333	30	6	M 6	7,0
DMO 5	1,6	116	114	333	30	6	M 6	8,0
DMO 6	3,0	128	126	333	30	6	M 6	12,0
DMO 7	4,5	128	126	333	30	6	M 6	14,0
DMO 8	6,3	150	147	447	30	10	M 6	19,0
DMO 9	8,0	172	169	387	30	10	M 6	21,0
DMO 10	10,0	172	169	387	30	10	M 6	24,0
DMO 11	12,0	192	189	477	30	10	M 6	34,0
DMO 12	14,0	190	195	518	30	10	M 10	32,0
DMO 13	18,0	315	240	640	100	10	M 10	41,0
DMO 14	25,0	410	335	590	100	10	M 10	51,0
DMO 15	32,0	410	335	590	100	10	M 10	56,0

Mehrpreis für 230V Motorantrieb, 50 Hz

HIERVON ABWEICHENDE SPANNUNGEN UND LEISTUNGEN AUF ANFRAGE.

Stellzeit 16 oder 24 Sekunden auf Anfrage  
 Rückführpoti 130 Ohm oder anderer Ohm-Wert auf Anfrage

OTHER VOLTAGES AND RATINGS AVAILABLE UPON REQUEST.