

STS Steuertransformator nach VDE 0570 DIN EN 61558-2-1, -2, -4, -6



Einphasen Steuertransformator

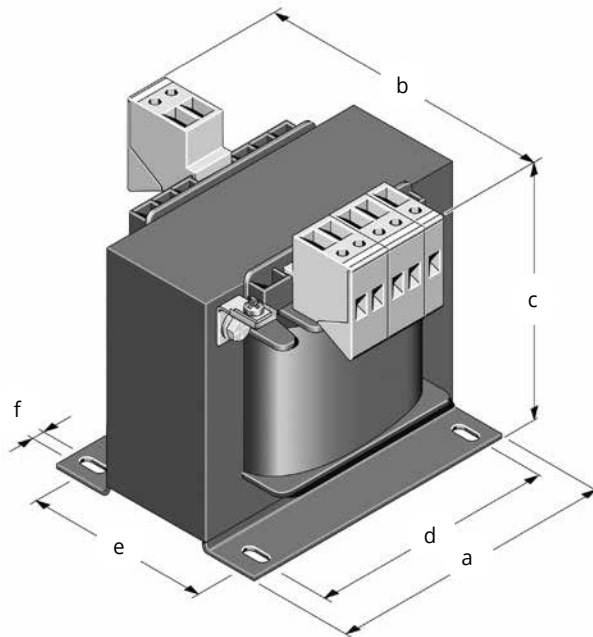
Korrosions- und Feuchtigkeitsschutz durch komplette Harz-Imprägnierung, max. Umgebungstemperatur 40°C, Isolationsklasse B, Schutzart IP 20, zum Einbau bis IP 23, vorbereitet für Schutzklasse I, berührungsgeschützter Schraubanschluss nach DGUV Vorschrift 3, getrennte Wicklung, Frequenz 50-60 Hz

Eingangsspannung: 230V / 400V ± 15V
Ausgangsspannung: 24V oder 230V

Single-phase control transformer

Protection against humidity due and rusting by complete impregnation, maximum ambient temperature 40°C, insulation class B, protection system IP 20, for installation up to IP 23, prepared for protection class I, connections for screw terminals according to DGUV Regulation 3, separated winding, frequency 50-60 Hz

rated supply voltage: 230V / 400V ± 15V
rated output voltage: 24V or 230V



ab Lager / in stock

Typ type	Leistung rating KVA	Primärstrom A		G-Sicherung AT (1)		Motorschalter- einstellwert (2)		a mm	b mm	c mm	d mm	e mm	f mm	Gewicht weight kg
		230V	400V	230V	400V	230V	400V							
STS 0,05	0,05	0,28	0,17	0,50	0,31	0,33	0,20	78	92	92	56	50	4,8	1,3
STS 0,075	0,075	0,40	0,23	0,80	0,40	0,48	0,26	84	94	96	64	52	4,8	1,6
STS 0,10	0,10	0,51	0,30	1,00	0,50	0,60	0,33	84	108	97	64	66	4,8	2,2
STS 0,13	0,13	0,65	0,38	1,20	0,63	0,75	0,41	105	102	115	84	65	5,8	2,8
STS 0,16	0,16	0,80	0,46	1,60	0,80	1,00	0,50	105	102	115	84	65	5,8	2,9
STS 0,20	0,20	1,00	0,58	2,00	1,00	1,20	0,63	105	110	115	84	74	5,8	3,2
STS 0,25	0,25	1,25	0,73	2,50	1,25	1,50	0,80	120	105	125	90	74	5,8	3,9
STS 0,32	0,32	1,60	0,93	3,15	1,60	1,90	1,05	120	105	125	90	74	5,8	4,1
STS 0,40	0,40	1,95	1,13	4,00	2,00	2,50	1,30	120	115	126	90	86	5,8	5,0
STS 0,50	0,50	2,40	1,39	5,00	2,50	2,80	1,60	120	137	126	90	106	5,8	6,9
STS 0,63	0,63	3,00	1,74	6,30	3,15	4,00	1,90	150	120	151	122	92	7,0	7,8
STS 0,80	0,80	3,80	2,20	8,00	4,00	4,50	2,50	150	137	151	122	105	7,0	10,0
STS 1,00	1,00	4,70	2,70	10,00	6,30	6,00	3,00	174	140	181	135	96	7,0	12,5
STS 1,30	1,30	6,10	3,50	12,00	6,30	7,20	4,00	174	150	181	135	106	7,0	15,5
STS 1,60	1,60	7,40	4,30	16,00	8,00	8,00	4,60	174	180	181	135	136	7,0	20,5
STS 2,00	2,00	9,20	5,30	20,00	10,00	11,0	6,00	195	190	205	150	125	10,0	24,0
STS 2,50	2,50	11,50	6,60	25,00	12,00	13,8	7,50	195	190	205	150	125	10,0	26,0

(1) G-Kennlinie, Automat: Leistungsschalter mit Auslösekennlinie G (6 x IN) nach DIN VDE 0641

(2) K-Kennlinie, Leistungsmotorschaltgerä: Schaltgeräte / Motorstarter mit Auslösekennlinie K (12 x IN) nach DIN VDE 0660

HIERVON ABWEICHENDE SPANNUNGEN UND LEISTUNGEN AUF ANFRAGE.

OTHER VOLTAGES AND RATINGS AVAILABLE UPON REQUEST.