

# SM Trenntransformator VDE 0570 / EN 61558-2-15 // VDE 0100-710



## Einphasen Trenntransformator für medizinisch genutzte Räume

Korrosions- und Feuchtigkeitsschutz durch komplette Harz-Imprägnierung, max. Umgebungstemperatur 40°C, Isolationsklasse B, Schutzart IP 00, zum Einbau bis IP 23, vorbereitet für Schutzklasse II, berührungsgeschützter Schraubanschluss nach DGUV Vorschrift 3, getrennte Klemmblocks, getrennte Wicklung und Schirmwicklung, Mittelabgriff zur Wicklungsüberwachung, eingebaute Kaltleiter (PTC) nach DIN EN 0898-1-401, Frequenz 50-60 Hz

**Kurzschlussspannung:** < 3% der Eingangsspannung  
**Leerlaufstrom:** < 3% des Eingangsstromes  
**Einschaltstrom:** < 12 fach des Eingangsstromes

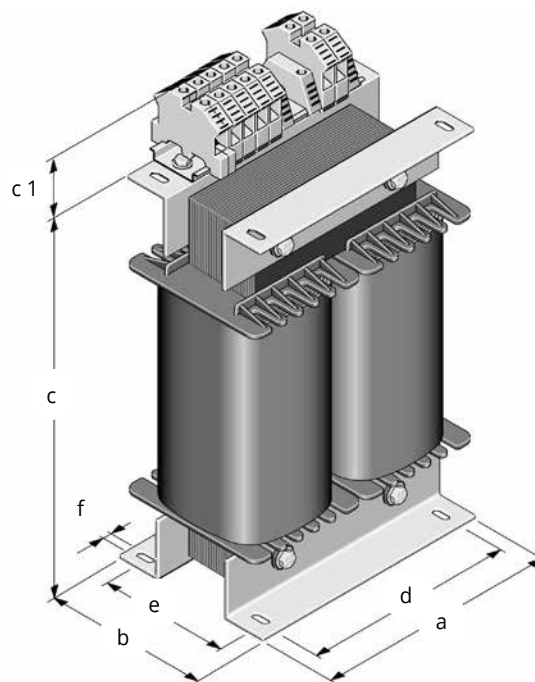
**Eingangsspannung:** 230V  
**Ausgangsspannung:** 230V

## Single-phase isolating transformers for the supply of medical rooms

Protection against humidity due and rusting by complete impregnation, maximum ambient temperature 40°C, insulation class B, protection system IP 00, for installation up to IP 23, prepared for protection class II, connections for screw terminals according DGUV Vorschrift 3, separated terminals, separated winding and functional screening, midpoint for monitoring equipment of the winding, built-in PTC thermistors acc. to DIN 44081 (120°), frequency 50-60 Hz

**short-circuit voltage:** < 3% of the rated input voltage  
**no-load current:** < 3% of the rated input current  
**inrush current:** < 12 times of the rated input current

**rated supply voltage:** 230V  
**rated output voltage:** 230V



stehende Bauart / vertical design

| Typ<br>type | Leistung<br>rating KVA | a<br>mm | b<br>mm | c<br>mm | c 1<br>mm | d<br>mm | e<br>mm | f<br>mm | Gewicht<br>weight kg |
|-------------|------------------------|---------|---------|---------|-----------|---------|---------|---------|----------------------|
| SM 3,5      | 3,15                   | 200     | 213     | 260     | 60 - 80   | 140     | 181     | 10,0    | 34,5                 |
| SM 4,5      | 4,00                   | 240     | 178     | 310     | 60 - 80   | 200     | 150     | 10,0    | 40,0                 |
| SM 5,0      | 5,00                   | 240     | 203     | 310     | 60 - 80   | 200     | 165     | 10,0    | 46,5                 |
| SM 6,3      | 6,30                   | 280     | 203     | 365     | 60 - 90   | 240     | 161     | 12,0    | 54,0                 |
| SM 7,5      | 7,00                   | 280     | 218     | 365     | 60 - 90   | 240     | 176     | 12,0    | 63,0                 |
| SM 8,8      | 8,00                   | 280     | 233     | 365     | 60 - 90   | 240     | 191     | 12,0    | 77,0                 |