

SD Steuertransformator nach VDE 0570 DIN EN 61558-2-2, -2, -4, -6



Einphasen Steuertransformator

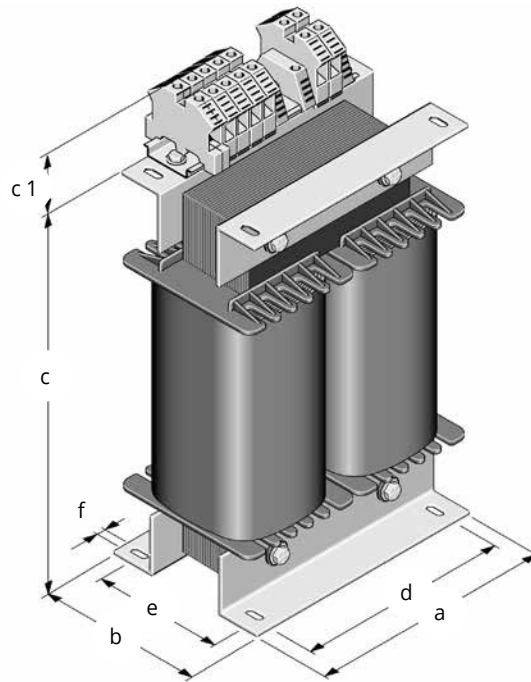
Korrosions- und Feuchtigkeitsschutz durch komplette Harz-Imprägnierung, max. Umgebungstemperatur 40°C, Isolationsklasse B, Schutzart IP 00, zum Einbau bis IP 23, vorbereitet für Schutzklasse I, berührungsgeschützter Schraubanschluss nach DGUV Vorschrift 3, getrennte Wicklung, Frequenz 50-60 Hz

Eingangsspannung: 100V - 750V ± 5%
Ausgangsspannung: 5V - 750V

Single-phase control transformer

Protection against humidity due and rusting by complete impregnation, maximum ambient temperature 40°C, insulation class B, protection system IP 00, for installation up to IP 23, prepared for protection class I, connections for screw terminals according to DGUV Regulation 3, separated winding, frequency 50-60 Hz

rated supply voltage: 100V - 750V ± 5%
rated output voltage: 5V - 750V



stehende Bauart / vertical design

Typ type	Leistung rating KVA	a mm	b mm	c mm	c 1 mm	d mm	e mm	f mm	Gewicht weight kg
SD 2,0	2,0	178	152	228	40 - 60	128	126	11,0	20,0
SD 2,5	2,5	200	165	276	40 - 60	140	133	11,0	23,0
SD 3,0	3,0	200	177	266	40 - 60	140	145	11,0	27,5
SD 3,5	3,5	240	163	310	60 - 80	200	125	11,0	34,5
SD 4,0	4,0	240	163	310	60 - 80	200	125	11,0	35,0
SD 4,5	4,5	240	178	310	60 - 80	200	140	11,0	40,0
SD 5,0	5,0	240	193	310	60 - 80	200	155	11,0	46,5
SD 6,3	6,3	280	193	365	60 - 90	240	151	11,0	54,0
SD 7,5	7,5	280	208	365	60 - 90	240	166	11,0	63,0
SD 8,8	8,8	280	223	365	60 - 90	240	181	11,0	77,0
SD 10,0	10,0	280	253	365	60 - 90	240	211	11,0	91,0