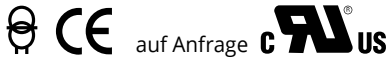


MDG Trenntransformator nach VDE 0532/0570 EN 60076/61558-2-1



Dreiphasen Transformator

Korrosions- und Feuchtigkeitsschutz durch komplette Harz-Imprägnierung, max. Umgebungstemperatur 40°C, Isolationsklasse F, Schutzart IP 23, Stahlblechgehäuse lackiert RAL 7035 Schutzklasse I, Kurzschlußspannung 3% bis 4% der Eingangsspannung, getrennte Wicklungen, Frequenz 50-60 Hz

Eingangsspannung: 3x 100V - 750V

Ausgangsspannung: 3x 100V - 750V

Anschluss: < 140A Reihenklammen; > 140A Kupferlaschen

Three-phase transformer

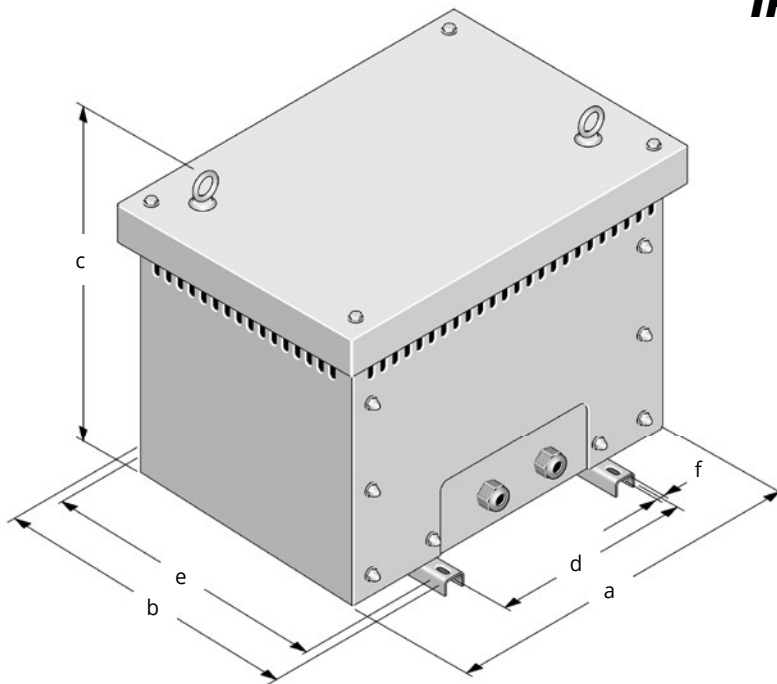
Protection against humidity due and rusting by complete impregnation, max. ambient temperature 40°C, insulation class F, protection system IP 23, sheet steel housing painted RAL 7035, protection class I, short-circuit voltage 3% - 4% of the rated input voltage, seperated windings, frequency 50-60 Hz

rated supply voltage: 3x 100V - 750V

rated output voltage: 3x 100V - 750V

connection: < 140A terminals; > 140A flat copper connection

IP 23



Typ type	Leistung Rating KVA	a mm	b mm	c mm	d mm	e mm	f mm	Geh.-Nr. housing no.	Gewicht weight kg
MDG 2	12,5	670	500	600	430	460	9,0	140	110
MDG 2	15,0	670	500	600	430	460	9,0	140	115
MDG 3	17,5	670	500	600	430	460	9,0	140	130
MDG 3	20,0	670	500	600	430	460	9,0	140	130
MDG 4	25,0	670	500	600	430	460	9,0	140	135
MDG 5	30,0	770	550	660	430	510	9,0	150	150
MDG 6	35,0	770	550	660	450	510	11,0	150	200
MDG 6	40,0	770	550	660	450	510	11,0	150	210
MDG 7	50,0	770	550	660	450	510	11,0	150	240
MDG 8	63,0	1050	760	800	640	720	11,0	170	320
MDG 9	75,0	1050	760	800	640	720	11,0	170	350
MDG 9	90,0	1050	760	800	640	720	11,0	170	380
MDG 10	100,0	1150	860	950	640	820	11,0	180	470
MDG 11	135,0	1150	860	950	640	820	11,0	180	560
MDG 12	160,0	1150	860	950	740	820	11,0	180	680
MDG 13	200,0	1150	860	950	740	820	11,0	180	950
MDG 14	250,0	1340	860	1380	740	820	11,0	190	1060

ANDERE SPANNUNGEN UND NENNLEISTUNGEN BIS 630 KVA AUF ANFRAGE

OTHER VOLTAGES AND POWER RATINGS TO 630 KVA TO REQUEST