

EVGS/M Ortsfester Sicherheitstransformator VDE 0570 EN DIN 61558-2-6



Ortsfester Einphasen-Sicherheitstransformator für Schwimmbadleuchten

Maximale Umgebungstemperatur 40°C, Isolationsklasse E, Gießharz-Vollverguß, Isolierstoffgehäuse, Schutzart IP 65, Schutzklasse II, getrennte Wicklungen, Anschlusskasten mit Kabelverschraubungen, primärseitiger Schutz gegen Kurzschluss und Überlast durch eingebaute Sicherung und Temperaturschalter, **GS-geprüft**, Frequenz 50-60 Hz

Single-phase stationary safety isolating transformer for swimming-pool spot lights

maximum ambient temperature 40°C, insulation class E, encapsulated-windings, insulating enclosure, protection system IP 65, protection class II, separated windings, terminal connection space with cable pre-screwion, protection against short-circuit and overloading via primary equipped fuse and temperature-switch, **GS-certified**, frequency 50-60 Hz

EVGS

Eingangsspannung: 230V AC
(rated supply voltage)

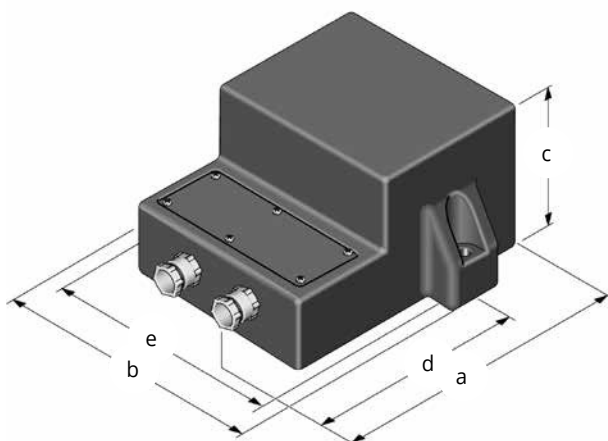
Ausgangsspannung 12V AC
(rated output voltage)

EVGM

Eingangsspannung: 230V AC
(rated supply voltage)

Ausgangsspannung 12V-13V-14V AC
(rated output voltage)

11V-12V-13V AC (EVGM 900)



ab Lager / in stock

Lstg. rating VA	a mm	b mm	c mm	d mm	e mm	Gewicht weight kg
50	166	120	67	127	100	1,3
100	196	130	81	142	110	4,1
150	225	160	104	225	140	4,2
200	225	160	104	225	140	4,5
300	243	171	112	172	148	6,5
600	256	212	127	187	175	10,5
900	279	235	122	197	195	13,5

Lstg. rating VA	a mm	b mm	c mm	d mm	e mm	Gewicht weight kg
50	166	120	67	127	100	1,3
100	196	130	81	142	110	4,1
150	225	160	104	225	140	4,2
200	225	160	104	225	140	4,5
300	243	171	112	172	148	6,5
600	256	212	127	187	175	10,5
900	279	235	122	197	195	15,0

HIERVON ABWEICHENDE SPANNUNGEN UND LEISTUNGEN AUF ANFRAGE.

OTHER VOLTAGES AND RATINGS AVAILABLE UPON REQUEST.