

DU/dt DU/dt-Filter nach VDE 0570 DIN EN 61558-2-20



Dreiphasen DU/dt-Filter

Korrosions- und Feuchtigkeitsschutz durch komplette Vakuum-Imprägnierung, maximale Umgebungstemperatur 40°C, Isolationsklasse F, Schutzart IP 00, zum Einbau bis IP 23, berührungsgeschützter Schraubanschluss nach DGUV Vorschrift 3

Der einzusetzende Kondensator hängt von der technischen Spezifikation des Filters ab

Nennspannung:	$U \leq 3 \times 500V$
Nennstrom:	12 - 1200A
maximale Spannungsrippe:	$\leq 1250V$
Motorfrequenz:	0 - 60 Hz (bis 120 Hz mit Derating)
Kurzschlussspannung U_k :	2% (bei 400V 50 Hz)
Überlastfähigkeit:	1,5 x I_n für 1 min., Einmal pro 60 min.
maximale Zuleitungslänge zum Motor:	bis 300m

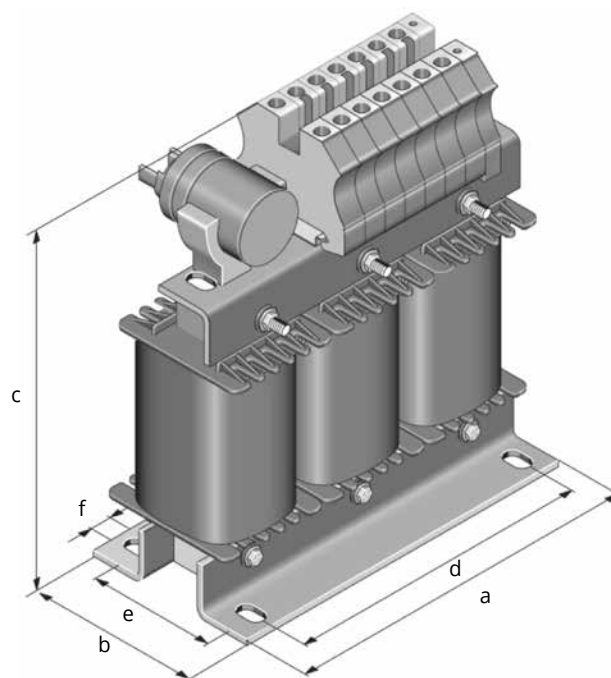
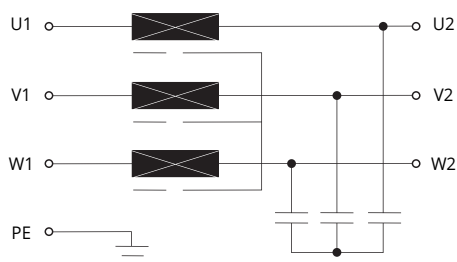
Three-phase DU/dt filter

Protection against humidity due and rusting by complete vacuum-impregnation, maximum ambient temperature 40°C, insulation class F, protection system IP 00, for installation up to IP 23, connections for screw terminals according to DGUV Regulation 3

Capacitor will depend from the technical specification of the filter

rated voltage:	$U \leq 3 \times 500V$
rated current:	12 - 1200A
maximum peak voltage:	$\leq 1250V$
motor frequency:	0 - 60 Hz (with Derating until 120 Hz)
Kurzschlussspannung U_k :	2% (by 400V 50 Hz)
Überlastfähigkeit:	1,5 x I_n for 1 min., once per 60 min.
max. length of supply cables to the motor:	up to 300m

Schematische Darstellung schematic diagram



**stehende Bauform auf Fußwinkel
vertical design on foot angle**

PREISE UND PRODUKTABMESSUNGEN GEMÄSS KUNDENANFORDERUNG AUF ANFRAGE.
PRICES AND PRODUCT DIMENSIONS ACCORDING TO CUSTOMER REQUIREMENT TO REQUEST.