

ST...V Steuertransformator nach VDE 0570 DIN EN 61558-2-1, -2, -4



Einphasen Steuertransformator mit Vielfachspannung

Korrosions- und Feuchtigkeitsschutz durch komplette Harz-Imprägnierung, max. Umgebungstemperatur 40°C, Isolationsklasse E, Schutzart IP 20, zum Einbau bis IP 23, vorbereitet für Schutzklasse I, berührungsgeschützter Schraubanschluss nach DGUV Vorschrift 3, getrennte Wicklung, Frequenz 50-60 Hz

Eingangsspannung: 208V-230V-380V-400V-415V-440V
460V-480V-500V-525V-550V

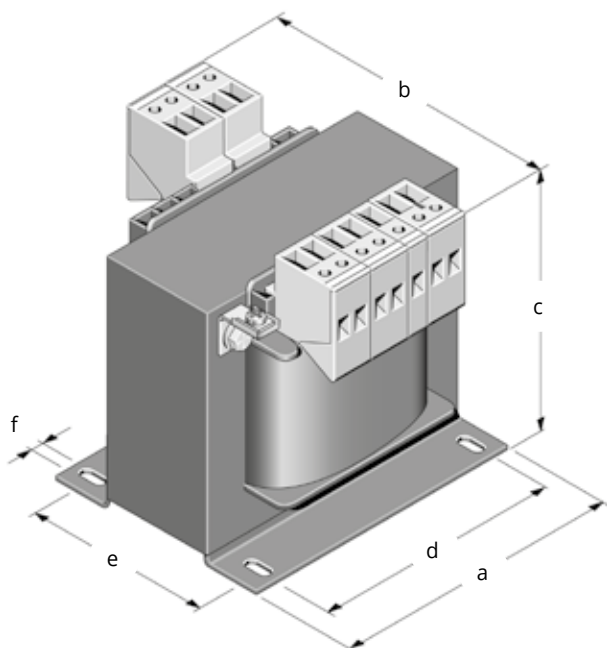
Ausgangsspannung: 2x115V oder 24V

Single-phase control transformer with multiple tensions

Protection against humidity due and rusting by complete impregnation, maximum ambient temperature 40°C, insulation class E, protection system IP 20, for installation up to IP 23, prepared for protection class I, connections for screw terminals according to DGUV Regulation 3, separated winding, frequency 50-60 Hz

rated supply voltage: 208V-230V-380V-400V-415V-440V
460V-480V-500V-525V-550V

rated output voltage: 2x115V or 24V



ab Lager / in stock

| Typ type | Leistung rating KVA | a mm | b mm | c mm | d mm | a mm | a mm | Gewicht weight kg |
|-----------|---------------------|------|------|------|------|------|------|-------------------|
| ST 0,10 V | 0,10 | 84 | 108 | 97 | 64 | 66 | 4,8 | 2,2 |
| ST 0,20 V | 0,20 | 105 | 110 | 115 | 84 | 74 | 5,8 | 3,2 |
| ST 0,32 V | 0,32 | 120 | 105 | 125 | 90 | 74 | 5,8 | 4,1 |
| ST 0,50 V | 0,50 | 120 | 137 | 126 | 90 | 106 | 5,8 | 6,9 |
| ST 0,63 V | 0,63 | 150 | 120 | 151 | 122 | 92 | 7 | 7,8 |
| ST 0,80 V | 0,80 | 150 | 137 | 151 | 122 | 105 | 7 | 10 |
| ST 1,00 V | 1,00 | 174 | 140 | 181 | 135 | 96 | 7 | 12,5 |
| ST 1,60 V | 1,60 | 174 | 180 | 181 | 135 | 136 | 7 | 20,5 |