

NT Trenntransformator nach VDE 0570 DIN EN 61558-2-1, -4, -6



Einphasen Netztransformator

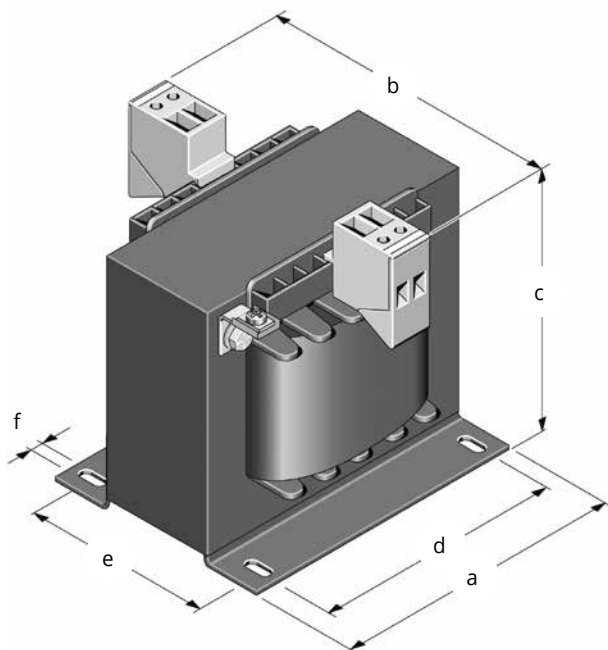
Korrosions- und Feuchtigkeitsschutz durch komplette Harz-Imprägnierung, max. Umgebungstemperatur 40°C, Isolationsklasse E, Schutzart IP 00, zum Einbau bis IP 23, vorbereitet für Schutzklasse I, berührungsgeschützter Schraubanschluss nach DGUV Vorschrift 3, getrennte Wicklung, Frequenz 50-60 Hz

Eingangsspannung: 100V - 750V
Ausgangsspannung: 5V - 750V

Single-phase isolating transformer

Protection against humidity due and rusting by complete impregnation, maximum ambient temperature 40°C, insulation class E, protection system IP 00, for installation up to IP 23, prepared for protection class I, connections for screw terminals according to DGUV Regulation 3, separated winding, frequency 50-60 Hz

rated supply voltage: 100V - 750V
rated output voltage: 5V - 750V



Typ type	Leistung rating KVA	a mm	b mm	c mm	d mm	e mm	f mm	Gewicht weight kg
NT 0,05	0,05	78	92	92	56	50	4,8	1,3
NT 0,075	0,075	84	94	96	64	52	4,8	1,6
NT 0,10	0,10	84	108	97	64	66	4,8	2,2
NT 0,13	0,13	105	102	115	84	65	5,8	2,8
NT 0,16	0,16	105	102	115	84	65	5,8	2,9
NT 0,20	0,20	105	110	115	84	74	5,8	3,2
NT 0,25	0,25	120	105	125	90	74	5,8	3,9
NT 0,32	0,32	120	105	125	90	74	5,8	4,1
NT 0,40	0,40	120	115	126	90	86	5,8	5,0
NT 0,50	0,50	120	137	126	90	106	5,8	6,9
NT 0,63	0,63	150	120	151	122	92	7,0	7,8
NT 0,80	0,80	150	137	151	122	105	7,0	10,0
NT 1,00	1,00	174	140	181	135	96	7,0	12,5
NT 1,30	1,30	174	150	181	135	106	7,0	15,5
NT 1,60	1,60	174	180	181	135	136	7,0	20,5
NT 2,00	2,00	195	190	205	150	130	10,0	24,0
NT 2,50	2,50	195	190	205	150	130	10,0	26,0