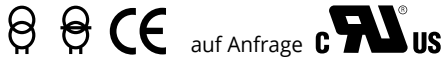


MEG Netztransformator nach VDE 0570 DIN EN 61558-2-1, -4



Einphasen Netztransformator

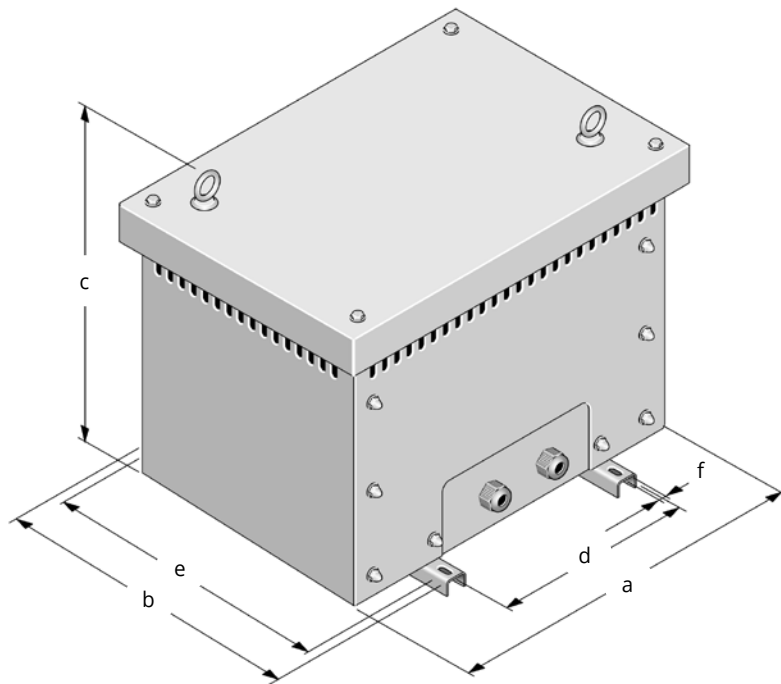
Korrosions- und Feuchtigkeitsschutz durch komplette Harz-Imprägnierung, max. Umgebungstemperatur 40°C, Isolationsklasse F, getrennte Wicklungen, Schutzart IP 23, **Stahlblechgehäuse lackiert RAL 7035** Frequenz 50-60 Hz

Eingangsspannung: 100V - 750V
Ausgangsspannung: 100V - 750V
Anschluss: < 140A Reihenklammern
 > 140A Kupferlaschen

Single-phase isolating transformer

Protection against humidity due and rusting by complete impregnation, maximum ambient temperature 40°C, insulation class F, separated windings, protection system IP 23, **sheet steel housing painted RAL 7035**, frequency 50-60 Hz

rated supply voltage: 100V - 750V
rated output voltage: 100V - 750V
connection: < 140A terminals
 > 140A flat copper connection



Typ type	Leistung rating KVA	a mm	b mm	c mm	d mm	e mm	f mm	Geh.-Nr. housing no.	Gewicht weight kg
MEG 2	10,0	480	440	530	280	400	11,0	28	80,0
MEG 3	12,5	480	440	530	280	400	11,0	28	95,0
MEG 3	13,5	480	440	530	280	400	11,0	28	95,0
MEG 4	15,0	480	440	530	280	400	11,0	28	105,0
MEG 4	17,5	480	440	530	280	400	11,0	28	110,0
MEG 5	20,0	480	440	530	340	400	11,0	28	125,0
MEG 6	25,0	770	550	670	340	450	11,0	150	145,0
MEG 7	30,0	770	550	670	340	450	11,0	150	165,0
MEG 7	35,0	770	550	670	340	450	11,0	150	175,0
MEG 8	40,0	860	630	730	440	530	11,0	160	200,0
MEG 9	50,0	860	630	730	440	530	11,0	160	235,0
MEG 10	63,0	1050	760	810	640	720	11,0	170	300,0
MEG 11	80,0	1050	760	810	640	720	11,0	170	380,0
MEG 12	100,0	1050	760	810	640	720	11,0	170	460,0

HIERVON ABWEICHENDE SPANNUNGEN UND LEISTUNGEN AUF ANFRAGE.

OTHER VOLTAGES AND RATINGS AVAILABLE UPON REQUEST.