

# ME Netztransformator nach VDE 0570 DIN EN 61558-2-1, -4



## Einphasen Netztransformator

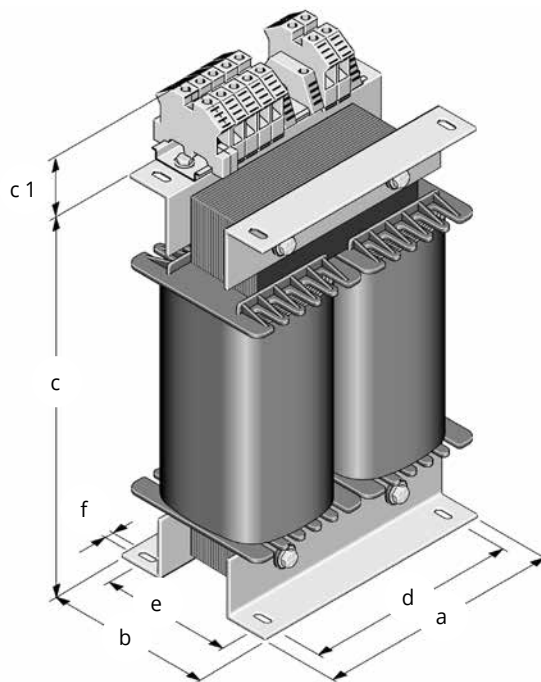
Korrosions- und Feuchtigkeitsschutz durch komplette Harz-Imprägnierung, max. Umgebungstemperatur 40°C, Isolationsklasse F, Schutzart IP 00, zum Einbau bis IP 23, getrennte Wicklung, Frequenz 50-60 Hz

**Eingangsspannung:** 100V - 750V  
**Ausgangsspannung:** 100V - 750V  
**Anschluss:** < 140A Reihenklemmen  
 > 140A Kupferlaschen

## Single-phase isolating transformer

Protection against humidity due and rusting by complete impregnation, maximum ambient temperature 40°C, insulation class F, protection system IP 00, for installation up to IP 23, separated winding, frequency 50-60 Hz

**rated supply voltage:** 100V - 750V  
**rated output voltage:** 100V - 750V  
**connection:** < 140A terminals  
 > 140A flat copper connection



stehende Bauart / vertical design

Type type	Leistung rating KVA	a mm	b mm	c mm	c 1 mm	d mm	e mm	f mm	Gewicht weight kg
ME 2	10,0	320	215	460	60 - 90	270	170	9,0	59,0
ME 3	12,5	320	230	460	60 - 90	270	188	9,0	73,0
ME 3	13,5	320	230	460	60 - 90	270	188	9,0	77,0
ME 4	15,0	320	245	460	60 - 90	270	202	9,0	83,0
ME 4	17,5	320	245	460	60 - 90	270	202	9,0	90,0
ME 5	20,0	320	275	460	60 - 90	270	233	9,0	100,0
ME 6	25,0	360	275	520	60 - 90	270	180	9,0	120,0
ME 7	30,0	360	305	520	60 - 90	270	210	9,0	140,0
ME 7	35,0	360	305	520	60 - 90	410	210	9,0	150,0
ME 8	40,0	460	310	580	60 - 90	410	200	11,0	190,0
ME 9	50,0	460	340	580	60 - 90	410	230	11,0	220,0
ME 10	63,0	460	370	580	60 - 90	410	260	13,0	280,0
ME 11	80,0	560	450	780	60 - 90	460	230	13,0	350,0
ME 12	100,0	560	480	780	60 - 90	460	260	13,0	430,0