

MDspG Spartransformator nach VDE 0570 DIN EN 61558-2-13



Dreiphasen Spartransformator

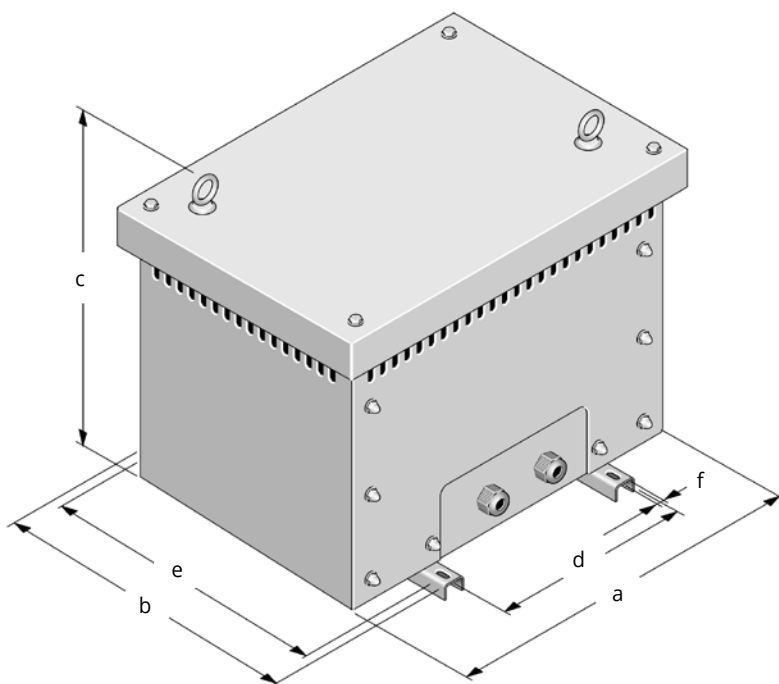
Korrosions- und Feuchtigkeitsschutz durch komplette Harz-Imprägnierung, max. Umgebungstemperatur 40°C, Isolationsklasse F, Schutzart IP 23, Frequenz 50-60 Hz

Eingangsspannung: 3x 100V - 750V
Ausgangsspannung: 3x 100V - 750V
Anschluss: < 140A Reihenklemmen
 > 140A Kupferlaschen

Three-phase auto transformer

Protection against humidity due and rusting by complete impregnation, maximum ambient temperature 40°C, insulation class F, protection system IP 23, frequency 50-60 Hz

rated supply voltage: 3x 100V - 750V
rated output voltage: 3x 100V - 750V
connection: < 140A terminals
 > 140A flat copper connection



Typ type	Bauleistung core power KVA	a mm	b mm	c mm	d mm	e mm	f mm	Geh.-Nr. housing no.	Gewicht weight kg
MDspG 2	12,5	670	500	600	430	460	9,0	140	110,0
MDspG 2	15,0	670	500	600	430	460	9,0	140	115,0
MDspG 3	17,5	670	500	600	430	460	9,0	140	130,0
MDspG 3	20,0	670	500	600	430	460	9,0	140	130,0
MDspG 4	25,0	670	500	600	430	460	9,0	140	135,0
MDspG 5	30,0	770	550	660	430	510	9,0	150	150,0
MDspG 6	35,0	770	550	660	450	510	11,0	150	200,0
MDspG 6	40,0	770	550	660	450	510	11,0	150	210,0
MDspG 7	50,0	770	550	660	450	510	11,0	150	240,0
MDspG 8	63,0	1050	760	800	640	720	11,0	170	320,0
MDspG 9	75,0	1050	760	800	640	720	11,0	170	350,0
MDspG 9	90,0	1050	760	800	640	720	11,0	170	380,0
MDspG 10	100,0	1150	860	950	640	820	11,0	180	470,0
MDspG 11	135,0	1150	860	950	740	820	11,0	180	560,0
MDspG 12	160,0	1150	860	950	740	820	11,0	180	680,0

HIERVON ABWEICHENDE SPANNUNGEN UND LEISTUNGEN AUF ANFRAGE.

OTHER VOLTAGES AND RATINGS AVAILABLE UPON REQUEST.