

GDSC Dreiphasen-Gleichrichtergerät nach VDE 0570 EN 61558-2-1, 2-6



Dreiphasen-Gleichrichtergerät GEGLÄTTET

Korrosions- und Feuchtigkeitsschutz durch komplette Vakuum-Harz-impregnierung, maximale Umgebungstemperatur 40°C, Isolationsklasse E, Schutzart IP 00, zum Einbau bis IP 23, vorbereitet für Schutzklasse I, berührungsgeschützter Schraubanschluss nach DGUV Vorschrift 3, getrennte Wicklungen und Schirmwicklung ausgeführt als Dreiphasen-Trenntransformator, Siliziumbrückengleichrichter und Varistorschutzbeschaltung zum Schutz des Gleichrichters und der angeschlossenen Verbraucher, Kondensatorglättung, Frequenz 50-60 Hz, Sekundär bis maximal 30A Sicherung (KFZ) und LED-Betriebsanzeige

Eingangsspannung: 3x 400V ± 5% AC
Ausgangsspannung: 24V DC

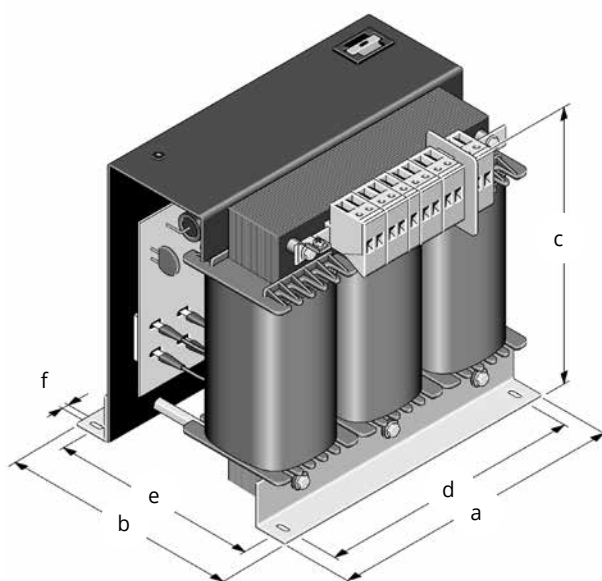
Restwelligkeit < 2%

Three-phase power supply unit SMOOTHED

Protection against humidity due and rusting by complete vacuum impregnation, maximum ambient temperature 40°C, insulation class E, protection system IP 00, for installation up to IP 23, prepared for protection class I, connections for screw terminals according to DGUV Regulation 3, separated winding, execution as three-phase isolating-transformer, silicon bridge-rectifier and varistor wiring to protect the rectifier and connected consumers, smoothing capacitor, frequency 50-60 Hz, secondary until maximum 30A fuse (KFZ) and LED status display

rated supply voltage: 3x 400V ± 5% AC
rated output voltage: 24V DC

residual ripple voltage < 2%



ab Lager / in stock

Typ type	Strom current A	a mm	b mm	c mm	d mm	e mm	f mm	Gewicht weight kg
GDSC 0,10	4,0	125	110	125	100	94	8,0	3,0
GDSC 0,20	7,5	155	135	140	130	115	8,0	4,0
GDSC 0,30	10,0	155	152	140	130	130	8,0	7,0
GDSC 0,40	15,0	190	140	165	170	117	8,0	8,0
GDSC 0,50	20,0	190	150	165	170	127	8,0	9,0
GDSC 0,75	25,0	190	160	165	170	137	8,0	15,0
GDSC 0,90	30,0	240	185	225	190	160	11,0	16,0
GDSC 1,00	40,0	240	185	225	190	160	11,0	17,0