

FKD 7/ Filterkreisdrossel nach VDE 0570 DIN EN 61558-2-20



Dreiphasen Filterkreisdrossel

Korrosions- und Feuchtigkeitsschutz durch komplette Vakuum-Imprägnierung, maximale Umgebungstemperatur 40°C, Isolationsklasse E, Schutzart IP 00, zum Einbau bis IP 23, **Anschlüsse von der Stromstärke abhängig: auf Klemmen oder Kupferlaschen**

Linearität bis zum 1,8 fachen Nennstrom

Bemessungsspannung: 3x 400V

Kurzschlussspannung uk: 50 Hz

Verdrosselungsfaktor: 7%

Einstellgenauigkeit: ± 3%

Three-phase harmonic circuit filter reactors

Protection against humidity due and rusting by complete vacuum-impregnation, maximum ambient temperature 40°C, insulation class E, protection system IP 00, for installation up to IP 23, **connection dependent of the current: terminal or flat copper connection**

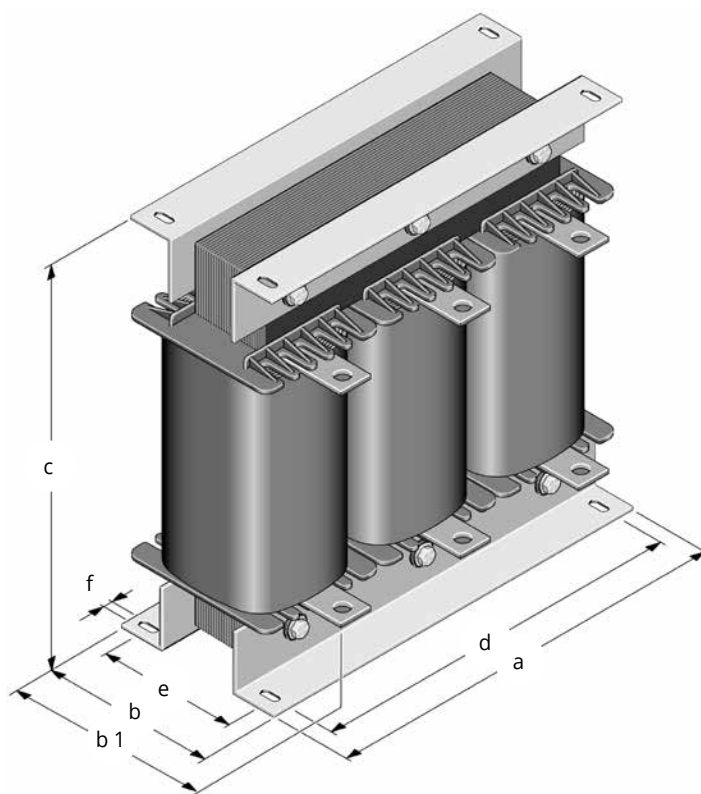
Linearity up to 1,8 times rated current

rated supply voltage: 3x 400V

rated frequency: 50 Hz

reacting factor: 7%

adjustment tolerance: ± 3%



stehende Bauart / vertical design

Typ type	Leistung rating kvar	L mH	I bei 50 Hz A	a mm	b mm	b 1 mm	c mm	d mm	e mm	f mm	Gewicht weight kg
FKD 7/	2,5	15,34	3,8	155	77	87	135	130	57	8,0	4,0
FKD 7/	5,0	7,67	7,7	155	95	105	135	130	74	8,0	7,0
FKD 7/	6,7	5,72	10,3	190	81	91	160	170	58	8,0	8,0
FKD 7/	8,0	4,79	12,2	190	91	101	160	170	68	8,0	9,5
FKD 7/	10,0	3,84	15,3	190	105	115	160	170	80	8,0	11,5
FKD 7/	12,5	3,07	19,1	190	105	115	160	170	80	8,0	12,0
FKD 7/	15,0	2,56	23,0	240	121	135	210	190	96	11,0	15,0
FKD 7/	20,0	1,92	30,5	240	121	135	210	190	96	11,0	16,5
FKD 7/	25,0	1,53	38,5	240	141	155	210	190	116	11,0	20,0
FKD 7/	30,0	1,28	45,9	240	141	155	210	190	116	11,0	22,0
FKD 7/	33,3	1,15	51,0	240	151	165	210	190	126	11,0	25,5
FKD 7/	40,0	0,96	61,0	300	152	175	270	240	121	11,0	32,0
FKD 7/	50,0	0,77	77,0	300	165	188	270	240	134	11,0	36,0
FKD 7/	60,0	0,64	92,0	300	175	198	270	240	144	11,0	42,0
FKD 7/	70,0	0,55	107,0	300	192	215	270	240	161	11,0	48,0
FKD 7/	80,0	0,48	122,0	360	163	185	312	310	126	11,0	58,0
FKD 7/	100,0	0,38	153,0	360	178	200	312	310	141	11,0	63,0

HIERVON ABWEICHENDE SPANNUNGEN UND LEISTUNGEN AUF ANFRAGE.

OTHER VOLTAGES AND RATINGS AVAILABLE UPON REQUEST.