

EST Drehzahlsteller 230V, 7 Stufen, VDE 0570 DIN EN 61558-2-13



Einphasen Drehzahlsteller, 7 Stufen Einphasen Stufentransformator

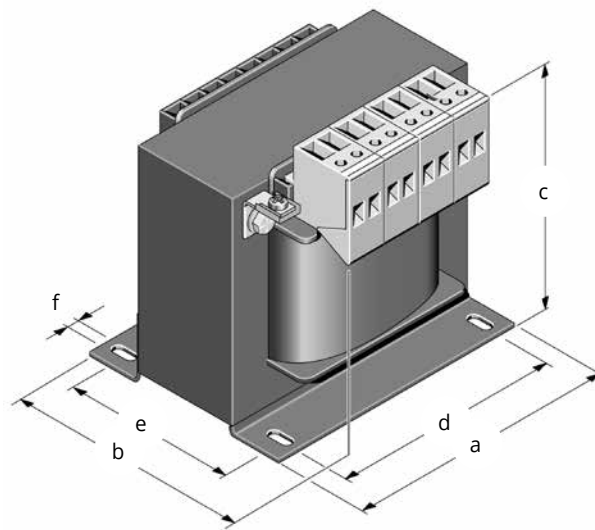
Korrosions- und Feuchtigkeitsschutz durch komplette Harzimprägnierung, maximale Umgebungstemperatur 40°C, Isolationsklasse E, Schutzart IP 20, zum Einbau bis IP 23, vorbereitet für Schutzklasse I, berührungsgeschützter Schraubanschluss nach DGUV Vorschrift 3, Frequenz 50-60 Hz

Eingangsspannung: 230V
Ausgangsspannung: 80V-100V-125V-150V-170V-190V-230V

Single-phase 7-step-transformer for fan speed controller

Protection against humidity due and rusting by complete impregnation, maximum ambient temperature 40°C, insulation class E, protection system IP 20, for installation up to IP 23, prepared for protection class I, connections for screw terminals according to DGUV Regulation 3, frequency 50-60 Hz

rated supply voltage: 230V
rated output voltage: 80V-100V-125V-150V-170V-190V-230V



ab Lager / in stock

Typ type	Strom current A	a mm	b mm	c mm	d mm	e mm	f mm	Gewicht weight kg
EST 1,45	1,45	84	65	101	64	47	4,8	1,5
EST 2,10	2,10	84	80	96	64	61	4,8	2,1
EST 4,00	4,00	105	100	111	84	70	5,8	3,5
EST 7,50	7,50	120	120	121	90	84	5,8	5,3
EST 11,0	11,00	150	115	156	122	90	7,0	7,5
EST 13,0	13,00	150	130	156	122	105	7,0	9,5
EST 16,5	16,50	150	160	156	122	126	7,0	13,0
EST 20,0	20,00	174	145	181	135	106	7,0	15,0
EST 24,0	24,00	174	145	181	135	106	7,0	15,0
EST 32,0	32,00	174	145	181	135	106	7,0	15,0