



**Einphasen Drehzahlsteller, 5 Stufen
Einphasen Stufentransformator**

Korrosions- und Feuchtigkeitsschutz durch komplette Harzimmprägnierung, maximale Umgebungstemperatur 40°C, Isolationsklasse E, **Ausführung:** eingebaut in ein Kunststoffgehäuse Schutzart **IP 54** mit Stufenschalter, berührungsgeschützter Schraubanschluss nach DGUV Vorschrift 3, Frequenz 50-60 Hz

ESK

Eingangsspannung: 230V
(rated supply voltage)

Ausgangsspannung: 105V-130V-145V-160V-230V
(rated output voltage)

Geräteausführung:
Stufenschalter und Kontrolllampe

device configuration:
step-switch and control lamp

**Single-phase 5-step-transformer for
fan speed controller**

Protection against humidity due and rusting by complete impregnation, maximum ambient temperature 40°C, insulation class E, **execution:** built-in a plastic housing protection system **IP 54** with step switch, protected connections for screw terminals according to DGUV Regulation 3, frequency 50-60 Hz

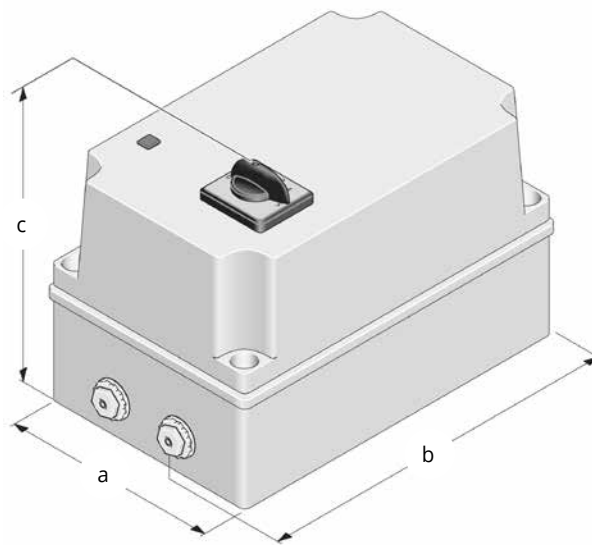
EMK

Eingangsspannung: 230V
(rated supply voltage)

Ausgangsspannung: 105V-130V-145V- 160V-230V
(rated output voltage)

Geräteausführung:
Stufenschalter, Stör- und Betriebsmeldeleuchte, Wiedereinschaltsperr, Anschluss für thermischen Motorschutz (Bimetall)

device configuration:
step-switch, breakdown and operation lamp, restart block, connection of motor thermal protection (bimetal)



Typ type	Strom current A	a mm	b mm	c mm	Gewicht weight kg
ESK 1,0	1,0	77	138	85	1,3
ESK 1,5	1,5	165	195	120	2,8
ESK 2,5	2,5	155	200	180	3,2
ESK 4,0	4,0	155	200	180	4,0
ESK 6,0	6,0	155	200	180	5,5
ESK 7,5	7,5	155	200	180	7,0
ESK 9,0	9,0	245	295	200	8,5

Typ type	Strom current A	a mm	b mm	c mm	Gewicht weight kg
EMK 1,5	1,5	165	195	135	4,0
EMK 2,5	2,5	195	245	160	5,0
EMK 4,0	4,0	195	245	160	6,5
EMK 6,0	6,0	195	245	160	7,0
EMK 7,5	7,5	195	245	160	7,5
EMK 9,0	9,0	245	295	200	9,5