

EDC Einphasen-Netzgerät nach VDE 0570 DIN EN 61558-2-1, 2-6



Einphasen-Netzgerät

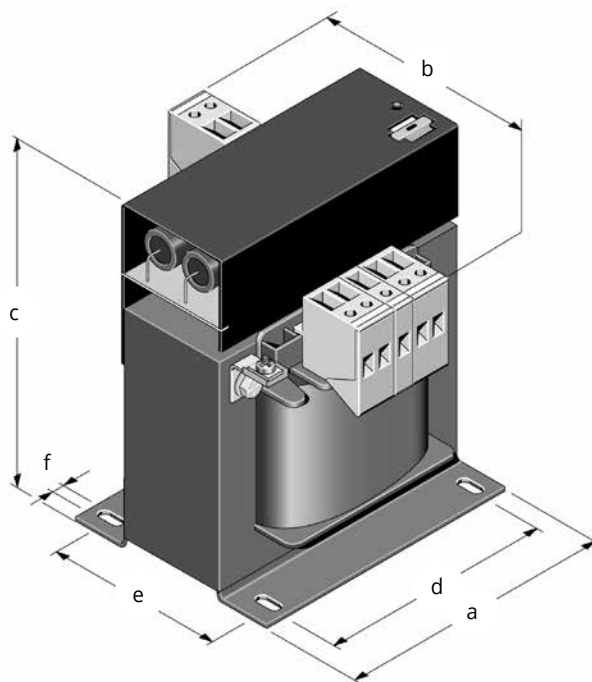
Korrosions- und Feuchtigkeitsschutz durch komplette Vakuum-Harz-impregnierung, maximale Umgebungstemperatur 40°C, Isolationsklasse E, Schutzart IP 00, zum Einbau bis IP 23, vorbereitet für Schutzklasse I, berührungsgeschützter Schraubanschluss nach DGUV Vorschrift 3, getrennte Wicklungen und Schirmwicklung, ausgeführt als Einphasen-Sicherheitstransformator, Siliziumgleichrichter und Varistorschutzbeschaltung zum Schutz des Gleichrichters und der angeschlossenen Verbraucher, Kondensatorglättung, Frequenz 50-60 Hz

Sekundär: **Sicherung (KFZ) LED-Betriebsanzeige**
Eingangsspannung: **230V / 400V ± 15V AC**
Ausgangsspannung: **24V DC**
Restwelligkeit < 5%

Single-phase power supply unit

Protection against humidity due and rusting by complete vacuum-impregnation, maximum ambient temperature 40°C, insulation class E, protection system IP 00, for installation up to IP 23, prepared for protection class I, connections for screw terminals according to DGUV Regulation 3, separated winding and screening winding, execution as single-phase safety-transformer, silicon rectifier and varistor wiring to protect the rectifier and connected consumers, smoothing capacitor, frequency 50-60 Hz

secondary: **fuse (KFZ) LED status display**
rated supply voltage: **230V / 400V ± 15V AC**
rated output voltage: **24V DC**
residual ripple voltage < 5%



ab Lager / in stock

Typ type	Strom current A	a mm	b mm	c mm	d mm	e mm	f mm	Gewicht weight kg
EDC 24/ 1,0	1,0	78	80	108	56	50	4,8	1,3
EDC 24/ 2,0	2,0	84	105	120	64	66	4,8	2,3
EDC 24/ 3,0	3,0	84	105	120	64	66	4,8	2,7
EDC 24/ 4,0	4,0	105	100	130	84	74	5,8	3,5
EDC 24/ 5,0	5,0	105	100	130	84	74	5,8	4,0
EDC 24/ 7,5	7,5	120	110	144	90	86	5,8	5,0
EDC 24/10,0	10,0	120	110	144	90	86	5,8	5,5
EDC 24/15,0	15,0	150	106	200	122	92	7,0	8,6