

E5 Drehzahlsteller 230V, 5 Stufen, VDE 0570 DIN EN 61558-2-13



Einphasen Drehzahlsteller, 5 Stufen Einphasen Stufentransformator

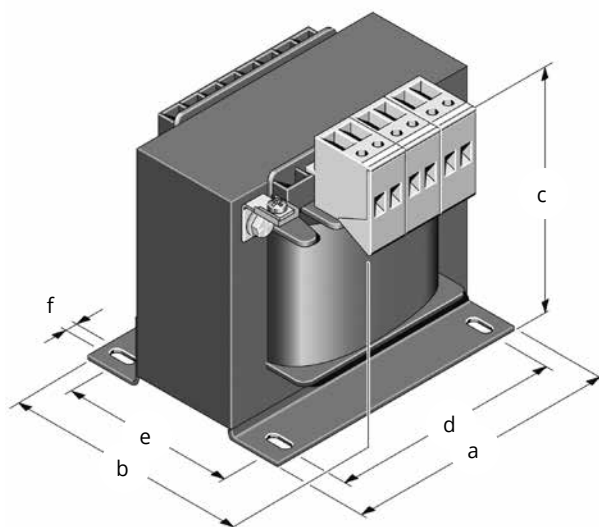
Korrosions- und Feuchtigkeitsschutz durch komplette Harzimmprägnierung, maximale Umgebungstemperatur 40°C, Isolationsklasse E, Schutzart IP 20, zum Einbau bis IP 23, vorbereitet für Schutzklasse I, berührungsgeschützter Schraubanschluss nach DGUV Vorschrift 3, Frequenz 50-60 Hz

Eingangsspannung: 230V
Ausgangsspannung: 105V-130V-145V-160V-230V

Single-phase 5-step-transformer for fan speed controller

Protection against humidity due and rusting by complete impregnation, maximum ambient temperature 40°C, insulation class E, protection system IP 20, for installation up to IP 23, prepared for protection class I, protected connections for screw terminals according DGUV Regulation 3, frequency 50-60 Hz

rated supply voltage: 230V
rated output voltage: 105V-130V-145V-160V-230V



ab Lager / in stock

Typ type	Strom current A	a mm	b mm	c mm	d mm	e mm	f mm	Gewicht weight kg
E 5-2	2,0	84	80	96	64	61	4,8	2,1
E 5-3	3,0	105	85	113	84	62	5,8	2,8
E 5-5	5,0	105	115	113	84	85	5,8	4,2
E 5-7	7,0	120	110	121	90	84	5,8	5,2
E 5-10	10,0	150	125	157	122	84	7,0	7,1
E 5-14	14,0	150	125	157	122	100	7,0	9,3
E 5-20	20,0	174	140	183	135	106	7,0	13,8
E 5-24	24,0	174	180	181	135	136	7,0	20,5