



Dreiphasen Drehzahlsteller, 5 Stufen
Dreiphasen Stufentransformator

Korrosions- und Feuchtigkeitsschutz durch komplette Harzimmprägnierung, maximale Umgebungstemperatur 40°C, Isolationsklasse E, Schutzart IP 00, zum Einbau bis IP 23, vorbereitet für Schutzklasse I, berührungsgeschützter Schraubanschluss nach DGUV Vorschrift 3, Frequenz 50-60 Hz

Three-phase 5-step-transformer for fan speed controller

Protection against humidity due and rusting by complete impregnation, maximum ambient temperature 40°C, insulation class E, protection system IP 23, for installation up to IP 23, prepared for protection class I, protected connections for screw terminals according to DGUV Regulation 3, frequency 50-60 Hz

DSL

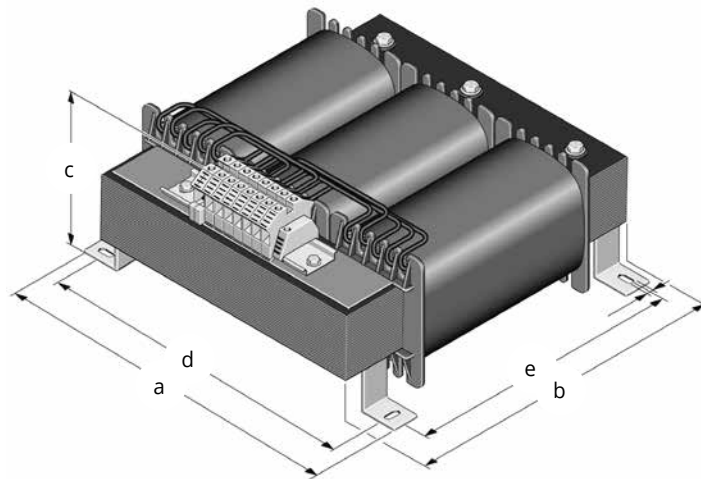
Eingangsspannung: 3x 400V
(rated supply voltage)

Ausgangsspannung 3x 180V-230V-280V-330V-400V
(rated output voltage)

DFL

Eingangsspannung: 3x 400V
(rated supply voltage)

Ausgangsspannung 3x 120V-180V-230V-280V-400V
(rated output voltage)



Type type DSL or DFL	Strom current A	a mm	b mm	c mm	d mm	e mm	f mm	Gewicht weight kg
0,3	2,75	206	170	110	184	120	7,0	6,5
0,5	5,00	206	170	120	184	120	7,0	8,7
0,75	7,00	206	170	130	184	120	7,0	13,0
1,0	9,00	290	230	125	228	160	9,0	15,0
1,5	11,00	290	230	145	228	160	9,0	20,0
2,5	18,00	290	250	165	228	176	9,0	30,0
4,0	24,00	330	280	190	298	200	9,0	47,0
5,0	35,00	394	340	170	358	240	9,0	50,0