

DMO Ringstell-Transformator nach EN 61558-1, -2 Teil 14



Dreiphasen-Ringstell-Transformator

Dreiphasen-Spartransformator mit Drehknopf und Skala, Schutzart IP 00, maximale Umgebungstemperatur 40°C, Isolationsklasse E, geeignet zum Einbau bis IP 23, Schraubklemmenanschluss, Frequenz 50-400 Hz

Eingangsspannung: 3x 400V
Ausgangsspannung: 3x 0 ... 400V **Schaltung:** Yn0

Ringstell -Transformatoren werden je nach Anwendungsfall für Normal- oder erschwerten Betrieb eingesetzt. - Sollte der Stromabnehmer über einen längeren Zeitraum (24h) nicht bewegt oder unter Last häufiger ein- oder aus geschaltet werden, so liegt erschwerter Betrieb vor.

Bei erschwertem Betrieb muss die Leistung um den Faktor 0,85 reduziert werden.

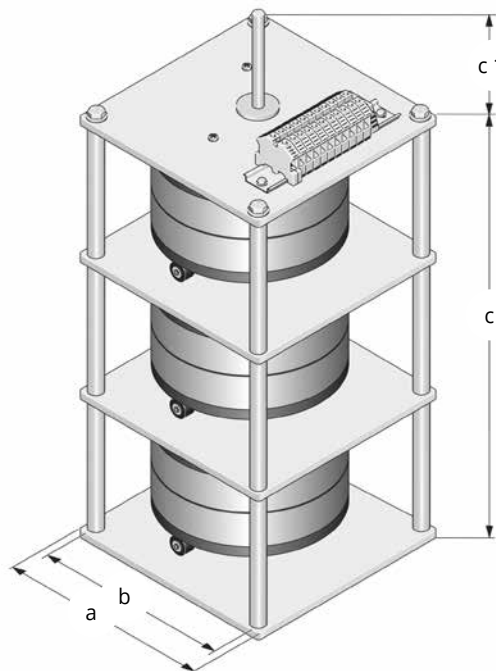
Three-phase toroidal variable transformer

Three-phase auto-transformer with rotary switch and scale, maximum ambient temperature 40°C, insulation class E, protection system IP 00, for installation up to IP 23, terminal connection, frequency 50-400 Hz

rated supply voltage: 3x 400V
rated output voltage: 3x 0 ... 400V **connection:** Yn0

Toroidal variable transformers can be used for normal or heavy-duty service. Heavy duty means, that the collector is not moved for a langhty period (24 hours), or that the transformer is often switched on and off under load.

In heavy-duty operation the rated power must be reduced by the factor 0,85.



| Typ type | Strom current A | a mm | b mm | c mm | c 1 mm | Achse in mm | Schraube | Gewicht weight kg |
|----------|-----------------|------|------|------|--------|-------------|----------|-------------------|
| DMO 4 | 1,0 | 116 | 114 | 333 | 30 | 6 | M 6 | 7,0 |
| DMO 5 | 1,6 | 116 | 114 | 333 | 30 | 6 | M 6 | 8,0 |
| DMO 6 | 3,0 | 128 | 126 | 333 | 30 | 6 | M 6 | 12,0 |
| DMO 7 | 4,5 | 128 | 126 | 333 | 30 | 6 | M 6 | 14,0 |
| DMO 8 | 6,3 | 150 | 147 | 447 | 30 | 10 | M 6 | 19,0 |
| DMO 9 | 8,0 | 172 | 169 | 387 | 30 | 10 | M 6 | 21,0 |
| DMO 10 | 10,0 | 172 | 169 | 387 | 30 | 10 | M 6 | 24,0 |
| DMO 11 | 12,0 | 192 | 189 | 477 | 30 | 10 | M 6 | 34,0 |
| DMO 12 | 14,0 | 190 | 195 | 518 | 30 | 10 | M 10 | 32,0 |
| DMO 13 | 18,0 | 315 | 240 | 640 | 100 | 10 | M 10 | 41,0 |
| DMO 14 | 25,0 | 410 | 335 | 590 | 100 | 10 | M 10 | 51,0 |
| DMO 15 | 32,0 | 410 | 335 | 590 | 100 | 10 | M 10 | 56,0 |

Mehrpreis für 230V Motorantrieb, 50 Hz

HIERVON ABWEICHENDE SPANNUNGEN UND LEISTUNGEN AUF ANFRAGE.

Stellzeit 16 oder 24 Sekunden auf Anfrage
Rückführpoti 130 Ohm oder anderer Ohm-Wert auf Anfrage

OTHER VOLTAGES AND RATINGS AVAILABLE UPON REQUEST.