

# DCK Einphasen-Netzgerät nach VDE 0570 DIN EN 61558-2-1, 2-6



## Einphasen-Netzgerät

Korrosions- und Feuchtigkeitsschutz durch komplette Vakuum-Harz-impregnierung, maximale Umgebungstemperatur 40°C, Isolationsklasse E, Schutzart IP 00, zum Einbau bis IP 23, vorbereitet für Schutzklasse I, berührungsgeschützter Schraubanschluss nach DGUV Vorschrift 3, getrennte Wicklungen, ausgeführt als Einphasen Sicherheitstransformator, Siliziumgleichrichter und Varistorschutzbeschaltung zum Schutz des Gleichrichters und der angeschlossenen Verbraucher, Kondensatorglättung, Frequenz 50-60 Hz

**Sekundär:** Sicherung (5x20) LED-Betriebsanzeige

**Eingangsspannung:** 230V / 400V ± 15V AC

**Ausgangsspannung:** 24V DC

**Restwelligkeit < 5%**

## Single-phase power supply unit

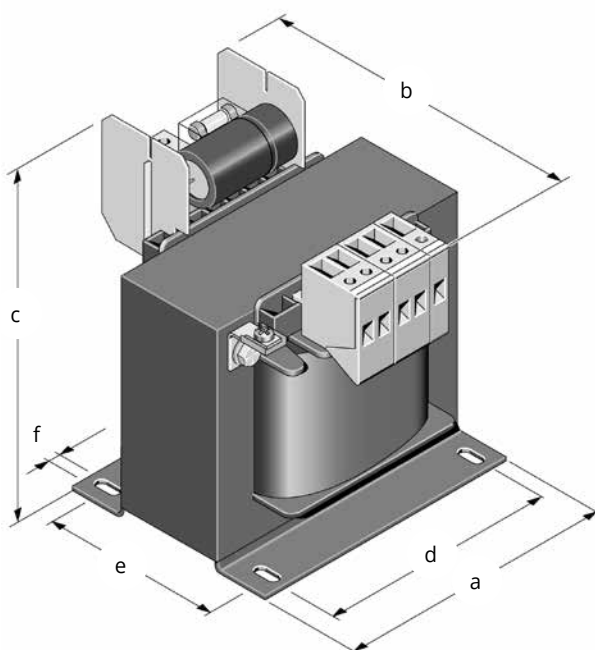
Protection against humidity due and rusting by complete vacuum-impregnation, maximum ambient temperature 40°C, insulation class E, protection system IP 00, for installation up to IP 23, prepared for protection class I, connections for screw terminals according DGUV Regulation 3, separated winding, execution as singlephase safety transformer, silicon bridge rectifier and varistor wiring to protect the rectifier and connected consumers, frequency 50-60 Hz

**secondary:** fuse (5x20) LED status display

**rated supply voltage:** 230V / 400V ± 15V AC

**rated output voltage:** 24V DC

**residual ripple voltage < 5%**



ab Lager / in stock

Typ type	Strom current A	a mm	b mm	c mm	d mm	e mm	f mm	Gewicht weight kg
DCK 24/1	1,0	78	90	95	56	50	4,8	1,3
DCK 24/2	2,0	84	110	110	64	66	4,8	2,3
DCK 24/3	3,0	84	110	110	64	66	4,8	2,5
DCK 24/4	4,0	105	115	135	84	63	5,8	3,5
DCK 24/5	5,0	105	115	135	84	63	5,8	4,5
DCK 24/6	6,0	105	130	135	84	88	5,8	5,3