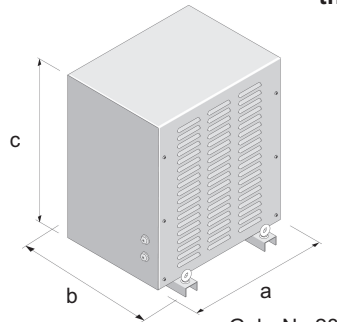
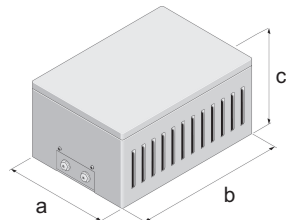


IP 23

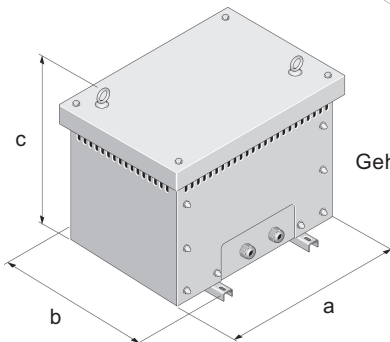
Alle vorgenannten Dreiphasen-Transformatoren können in unsere Stahlblechgehäuse (lackiert in RAL 7035) nach Schutzart IP 23 eingebaut werden. Die in Frage kommende Gehäusegröße ist in der Masstabelle angegeben. Die Transformatoren sind für ortsfeste Montagen in trockenen Räumen verwendbar.

All previously listed three-phase transformers can be installed in steel enclosures (painted in RAL 7035) intended for protection system IP 23. The enclosure size is given in the dimension table. The transformers can be used for stationary installation dry rooms.

Geh.-Nr. 13, 14, 15



Geh.-Nr. 28

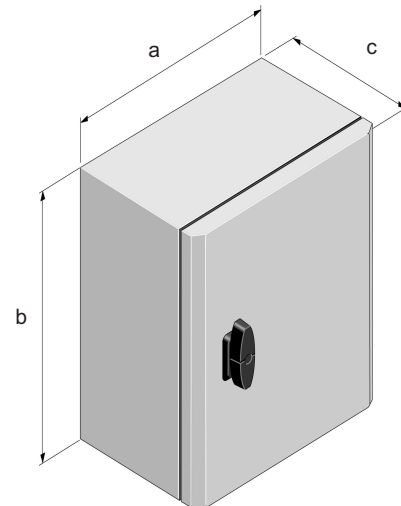


Gehäuse 140 - 180

IP 54

Alle vorgenannten Dreiphasen - Transformatoren können in unsere Stahlblechgehäuse (lackiert in RAL 7035) nach Schutzart IP 54 eingebaut werden. Die in Frage kommende Gehäusegröße ist in der Masstabelle angegeben. Die entnommene Typenleistung muss jedoch **um den Faktor 0,8 vermindert** werden.

All previously listed three-phase transformers can be installed in steel enclosures (painted in RAL 7035) intended for protection system IP 54. The enclosure size is given in the dimension table. However the available output power **must be reduced by the factor 0,8**.



Geh.-Nr. Enclosure no.	Leistung bis rating until kVA	a mm	b mm	c mm	Gewicht weight kg	Kabel- einführung metrisch
13	0,75	225	305	192	2,0	M 25
14	2,50	315	385	230	2,5	M 32
15	6,30	365	505	285	4,0	M 32
28	12,50	480	440	530	15,0	M20-M63
140	25,00	670	500	600	22,0	M20-M63
150	50,00	770	550	660	32,0	M20-M63
170	90,00	1050	760	800	60,0	M20-M63
180	160,00	1150	860	950	77,0	M20-M63

Geh.-Nr. Enclosure no.	für Lstg. for rating bis/until kVA	a mm	b mm	c mm	Gewicht weight kg
NSYS3D4320P	0,75	300	400	200	9,0
NSYS3D4420P	2,50	400	400	200	11,0
NSYS3D5425P	6,30	400	500	250	15,0
NSYS3D6425P	7,50	400	600	250	18,0
NSYS3D6630P	12,50	600	600	300	24,0