

Dreiphasen-Ringstell-Transformator

Dreiphasen-Spartransformator mit Drehknopf und Skala, maximale Umgebungstemperatur 40°C, Isolationsklasse E, Schutzart IP 00, geeignet zum Einbau bis IP 23, Schraubklemmenanschluss, Frequenz 50-400 Hz

Eingangsspannung : 3x 400V
Ausgangsspannung : 3x 0 400V Schaltung: Yn0

Ringstell -Transformatoren werden je nach Anwendungsfall für Normal- oder erschwerten Betrieb eingesetzt. Sollte der Stromabnehmer über einen längeren Zeitraum (24h) nicht bewegt oder unter Last häufiger ein- oder ausgeschaltet werden, so liegt erschwerter Betrieb vor.

Bei erschwertem Betrieb muss die Leistung um den Faktor 0,85 reduziert werden.

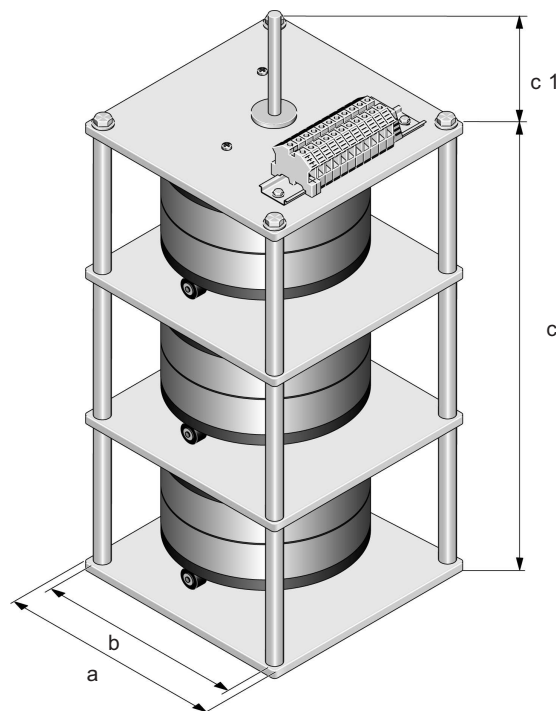
Three-phase toroidal variable transformer

Three-phase auto-transformer with rotary switch and scale, maximum ambient temperature 40°C, insulation class E, protection system IP 00, for installation up to IP 23, terminal connection, frequency 50-400 Hz

rated supply voltage : 3x 400V
rated output voltage : 3x 0 400V connection: Yn0

Toroidal variable transformers can be used for normal or heavy-duty service. Heavy duty means, that the collector is not moved for a langhty period (24 hours), or that the transformer is often switched on and off under load.

In heavy-duty operation the rated power must be reduced bythe factor 0,85.



Typ type	Strom current A	a mm	b mm	c mm	c 1 mm	Achse in mm	Schraube	Gewicht weight kg
DMO 4	1,0	116	114	333	30	6	M 6	7,0
DMO 5	1,6	116	114	333	30	6	M 6	8,0
DMO 6	3,0	128	126	333	30	6	M 6	12,0
DMO 7	4,5	128	126	333	30	6	M 6	14,0
DMO 8	6,3	150	147	447	30	10	M 6	19,0
DMO 9	8,0	172	169	387	30	10	M 6	21,0
DMO 10	10,0	172	169	387	30	10	M 6	24,0
DMO 11	12,0	192	189	477	30	10	M 6	34,0
DMO 12	14,0	190	195	518		10	M 10	32,0
DMO 13	18,0	315	240	640	100	10	M 10	41,0
DMO 14	25,0	410	335	590	100	10	M 10	51,0
DMO 15	32,0	410	335	590	100	10	M 10	56,0

Hiervon abweichende Spannungen und Leistungen auf Anfrage.

Other voltages and ratings available upon request.