

### Einphasen-Ringstell-Transformator

Einphasen-Spartransformator mit Drehknopf und Skala, maximale Umgebungstemperatur 40°C, Isolationsklasse E, Schutzart IP 00, geeignet zum Einbau bis IP 23, Schraubklemmenanschluss, Frequenz 50-400 Hz

**Eingangsspannung** : 230V

**Ausgangsspannung** : 0 ..... 230V

Ringstell -Transformatoren werden je nach Anwendungsfall für Normal- oder erschwerten Betrieb eingesetzt.

Sollte der Stromabnehmer über einen längeren Zeitraum (24h) nicht bewegt oder unter Last häufiger ein- oder ausgeschaltet werden, so liegt erschwerter Betrieb vor.

**Bei erschwertem Betrieb muss die Leistung um den Faktor 0,85 reduziert werden.**

### Single-phase toroidal variable transformer

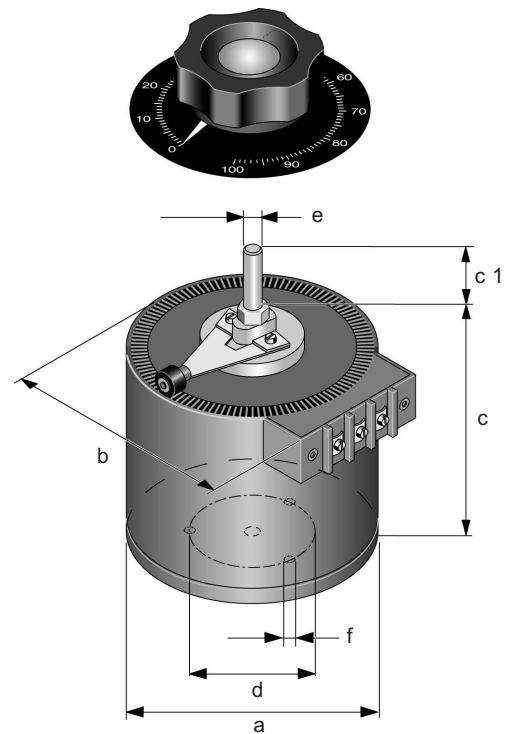
Single-phase auto-transformer with rotary switch and scale, maximum ambient temperature 40°C, insulation class E, protection system IP 00, for installation up to IP 23, terminal connection, frequency 50-400 Hz

**rated supply voltage** : 230V

**rated output voltage** : 0 ..... 230V

Toroidal variable transformers can be used for normal or heavy-duty service. Heavy duty means, that the collector is not moved for a langhty period (24 hours), or that the transformer is often switched on and off under load.

**In heavy-duty operation the rated power must be reduced by the factor 0,85.**



Typ type	Strom Current A	a mm	b mm	c mm	c 1 mm	d mm	e mm	f mm	Gewicht weight kg
M 4	1,0	79	90	71	20	26	6	M 6	1,3
M 5	1,6	88	99	81	20	26	6	M 6	1,8
M 6	2,5	88	99	87	20	26	6	M 6	2,2
M 61	3,2	106	115	86	20	26	6	M 6	2,9
M 7	4,5	106	115	101	20	26	6	M 6	3,6
M 8	6,3	125	135	130	30	80/100	10	M 6	4,9
M 9	8,0	148	157	111	30	80/100	10	M 6	5,6
M 10	10,0	148	157	121	30	80/100	10	M 6	6,5
M 11	12,0	166	173	130	30	80/100	10	M 6	9,5
M 12	14,0	168	179	148	30	100	10	M 6	8,7
M 13	18,0	225	225	160	50	100	10	M 6	9,6
M 14	25,0	300	300	150	50	160	10	M 6	16,2
M 15	32,0	310	310	150	50	160	10	M 6	17,3

Hiervon abweichende Spannungen und Leistungen auf Anfrage.

Other voltages and ratings available upon request.