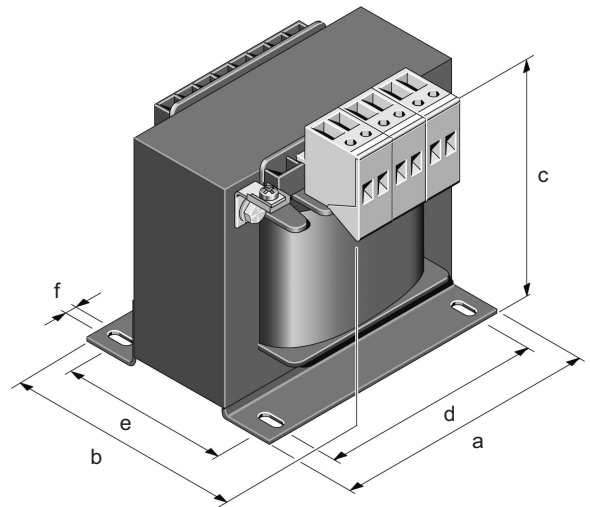


Dreiphasen Drehzahlsteller, 5 Stufen

2 Einphasen Stufentransformatoren ausgeführt im Satz in V-Schaltung

Korrosions- und Feuchtigkeitsschutz durch komplette Harzimprägnierung, maximale Umgebungstemperatur 40°C, Isolationsklasse E, Schutzart IP 20, zum Einbau bis IP 23, vorbereitet für Schutzklasse I, berührungsgeschützter Schraubanschluss nach DGUV Vorschrift 3, Frequenz 50-60 Hz

Eingangsspannung : 400V
Ausgangsspannung : 140V-180V-230V-
280V-400V



Three-phase 5-step-transformer for fan speed controller

2 single-phase step transformers accommodated in set in V-connection

Protection against humidity due and rusting by complete impregnation, maximum ambient temperature 40°C, insulation class E, protection system IP 20, for installation up to IP 23, prepared for protection class I, connections for screw terminals according to DGUV Regulation 3, frequency 50-60 Hz

rated supply voltage : 400V
rated output voltage : 140V-180V-230V-
280V-400V

ab Lager / in stock

Typ type	Strom current A	a mm	b mm	c mm	d mm	e mm	f mm	Gewicht weight kg
DV 1,0	1,0	84	74	96	64	47	4,8	3,0
DV 2,0	2,0	105	80	111	84	61	5,8	5,6
DV 3,0	3,0	105	95	111	84	70	5,8	7,0
DV 4,0	4,0	120	105	111	90	70	5,8	8,6
DV 5,0	5,0	120	115	121	90	84	5,8	11,5
DV 7,0	7,0	120	133	121	90	102	5,8	13,5
DV 10,0	10,0	150	120	157	122	83	7,0	14,2
DV 14,0	14,0	150	163	181	135	106	7,0	26,0
DV 19,0	19,0	174	150	181	135	106	7,0	30,0
DV 24,0	24,0	195	180	196	150	150	10,0	50,0

Hiervon abweichende Spannungen und Leistungen auf Anfrage.

Other voltages and ratings available upon request.