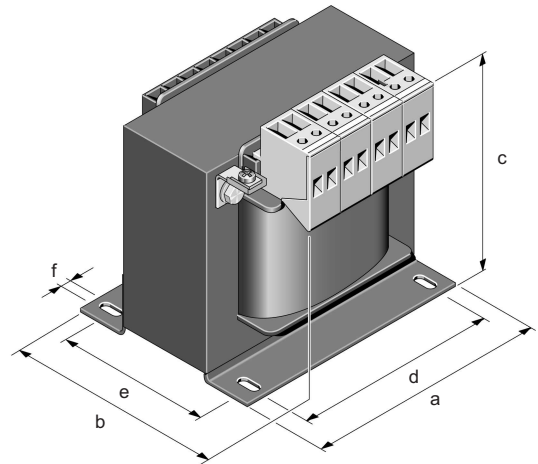


Einphasen Drehzahlsteller, 7 Stufen

Einphasen Stufentransformator

Korrosions- und Feuchtigkeitsschutz durch komplette Harzimmpragnierung, maximale Umgebungstemperatur 40°C, Isolationsklasse E, Schutzart IP 20, zum Einbau bis IP 23, vorbereitet fur Schutzklasse I, beruhrungsgeschutzter Schraubanschluss nach DGUV Vorschrift 3, Frequenz 50-60 Hz

Eingangsspannung : 230V
Ausgangsspannung : 80V-100V-125V-150V-170V-190V-230V



Single-phase 7-step-transformer for fan speed controller

Protection against humidity due and rusting by complete impregnation, maximum ambient temperature 40°C, insulation class E, protection system IP 20, for installation up to IP 23, prepared for protection class I, connections for screw terminals according to DGUV Regulation 3, frequency 50-60 Hz

rated supply voltage : 230V
rated output voltage : 80V-100V-125V-150V-170V-190V-230V

ab Lager / in stock

Typ type	Strom current A	a mm	b mm	c mm	d mm	e mm	f mm	Gewicht weight kg
EST 1,45	1,45	84	65	101	64	47	4,8	1,5
EST 2,10	2,10	84	80	96	64	61	4,8	2,1
EST 4,00	4,00	105	100	111	84	70	5,8	3,5
EST 7,50	7,50	120	120	121	90	84	5,8	5,3
EST 11,0	11,00	150	115	156	122	90	7,0	7,5
EST 13,0	13,00	150	130	156	122	105	7,0	9,5
EST 16,5	16,50	150	160	156	122	126	7,0	13,0
EST 20,0	20,00	174	145	181	135	106	7,0	15,0
EST 24,0	24,00	174	145	181	135	106	7,0	15,0
EST 32,0	32,00	174	145	181	135	106	7,0	15,0

Hiervon abweichende Spannungen und Leistungen auf Anfrage.

Other voltages and ratings available upon request.