

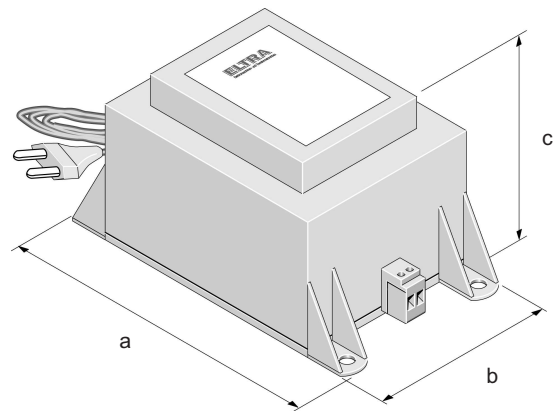
Beleuchtungstransformator für 12V Halogenleuchten



Maximale Umgebungstemperatur 40°C, Isolationsklasse E, Gießharz-Vollverguß, Isolierstoffgehäuse, Schutzart IP 54, Schutzklasse II, getrennte Wicklungen, ausgeführt als Einphasen-Sicherheitstransformator, primärseitiger Schutz gegen Überlast und Kurzschluss durch eingebaute Sicherung und Temperaturschalter (100°C), **zum Einbau in Möbel geeignet (MM Zeichen)**, Frequenz 50-60 Hz

Anschluss primär : 2 Meter Netzkabel mit Eurostecker
 Anschluss sekundär : flexible 2-polige Leitung oder auf Wunsch auch auf Klemmen

Eingangsspannung : 230V
Ausgangsspannung : 11,8V



Lightning transformer for 12V halogen lamps

Maximum ambient temperature 40°C, insulation class E, encapsulated-windings, insulating enclosure, protection system IP 54, protection class II, seperated windings, executed as single-phase safety transformer, primary equipped with a fuse and temperature-switch (100°C), **for installation in furniture (MM sign)**, frequency 50-60 Hz

ab Lager / in stock

connection input : 2 meter mains cable with integrated plug
 connection output : cable with wire and ferrule or terminals

rated supply voltage : 230V
rated output voltage : 11,8V

Typ type	Leistung Rating VA	a mm	b mm	c mm	Gewicht weight kg
LTW 50	50	100	70	60	1,5
LTW 60	60	110	75	65	1,7
LTW 105	105	110	80	80	2,5
LTW 150	150	130	90	85	3,5
LTW 200	200	130	90	85	4,1
LTW 250	250	130	90	100	4,2
LTW 300	300	130	90	100	4,3
LTW 400	400	180	110	110	6,2
LTW 500	500	180	110	130	6,4

Hiervon abweichende Spannungen und Leistungen auf Anfrage.

Other voltages and ratings available upon request.