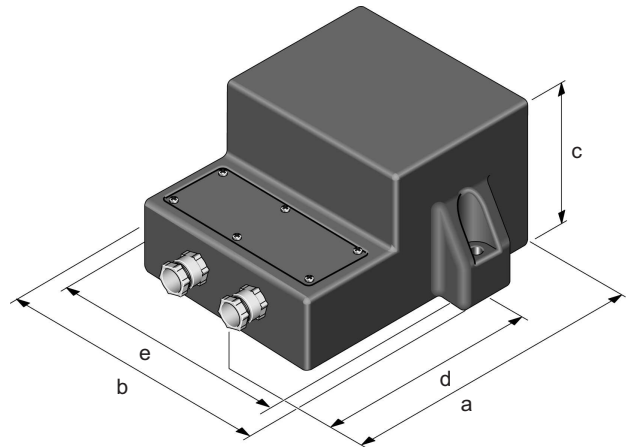


Ortsfester Einphasen-Sicherheitstransformator

Maximale Umgebungstemperatur 40°C, Isolationsklasse B, Gießharz-Vollverguß, Isolierstoffgehäuse, Schutzart IP 54, Schutzklasse II, getrennte Wicklungen, Anschlusskasten mit Kabelverschraubungen, primärseitiger Schutz gegen Kurzschluss und Überlast durch eingebaute Sicherung und Temperaturschalter, frequenz 50-60 Hz

Single-phase stationary safety isolating transformer

Maximum ambient temperature 40°C, insulation class B, encapsulated-windings, insulating enclosure, protection system IP 54, protection class II, seperated windings, terminal connection space with cable prescrewtion, protection against short-circuit and overloading via primary equipped fuse and temperature-switch, frequency 50-60 Hz



Typ (type)	Eingangsspannung (rated supply voltage)	Ausgangsspannung (rated output voltage)
EVGT	230V	230V
EVG	230V	42V
EVGE	230V	24V

Leistung rating KVA	a mm	b mm	c mm	d mm	e mm	Gewicht weight kg
0,05	160	123	67	98	100	3,0
0,10	192	131	80	114	110	3,5
0,20	223	160	100	137	141	4,0
0,30	238	175	110	140	147	7,5
0,50	254	211	125	156	174	8,0
1,00	279	237	116	167	200	22,0

Hiervon abweichende Spannungen und Leistungen auf Anfrage.

Other voltages and ratings available upon request.