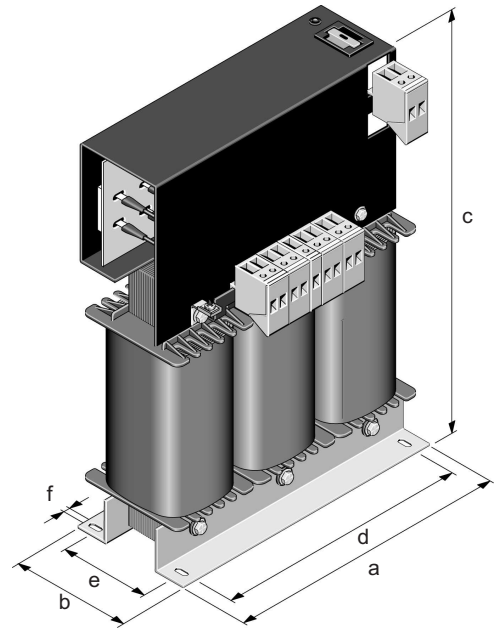


**Dreiphasen-Gleichrichtergerät, geglättet**

Korrosions- und Feuchtigkeitsschutz durch komplette Vakuum-Harz imprägnierung, maximum Umgebungstemperatur 40°C, Isolationsklasse E, Schutzart IP 00, zum Einbau bis IP 23, vorbereitet für Schutzklasse I, berührungsgeschützter Schraubanschluss nach DGUV Vorschrift 3, getrennte Wicklungen und Schirmwicklung, ausgeführt als Dreiphasen-Trenntransformator, Siliziumbrückengleichrichter und Varistorschutzbeschaltung zum Schutz des Gleichrichters und der angeschlossenen Verbraucher, Kondensatorglättung, Frequenz 50-60 Hz, Sekundär bis max. 30A Sicherung (KFZ) und LED-Betriebsanzeige

**Eingangsspannung** : 3 x 400V ± 5% AC  
**Ausgangsspannung** : 24V DC



**Restwelligkeit < 2%**  
 residual ripple voltage < 2%

**Three-phase power supply unit, smoothed**

Protection against humidity due and rusting by complete vacuum impregnation, maximum ambient temperature 40°C, insulation class E, protection system IP 00, for installation up to IP 23, prepared for protection class I, connections for screw terminals according DGUV Regulation 3, separated winding, execution as three-phase isolating-transformer, silicon bridge-rectifier and vatistor wiring to protect the rectifier and connected consumers, smoothing capacitor, frequency 50-60 Hz, secondary until maximum 30A fuse (KFZ) and LED status display

**rated supply voltage** : 3 x 400V ± 5% AC  
**rated output voltage** : 24V DC

Typ type	Strom current A	a mm	b mm	c mm	d mm	e mm	f mm	Gewicht weight kg
DNG 24/ 6	6,0	155	87	185	130	57	8,0	4,5
DNG 24/10	10,0	155	95	185	130	74	8,0	6,0
DNG 24/15	15,0	190	120	230	170	60	8,0	7,5
DNG 24/20	20,0	190	120	230	170	80	8,0	10,3
DNG 24/25	25,0	190	120	230	170	80	8,0	10,3
DNG 24/30	30,0	240	140	280	190	96	11,0	17,0
DNG 24/40	40,0	240	140	280	190	96	11,0	17,0

Hiervon abweichende Spannungen und Leistungen auf Anfrage.

Other voltages and ratings available upon request.