

Dreiphasen-Gleichrichtergerät

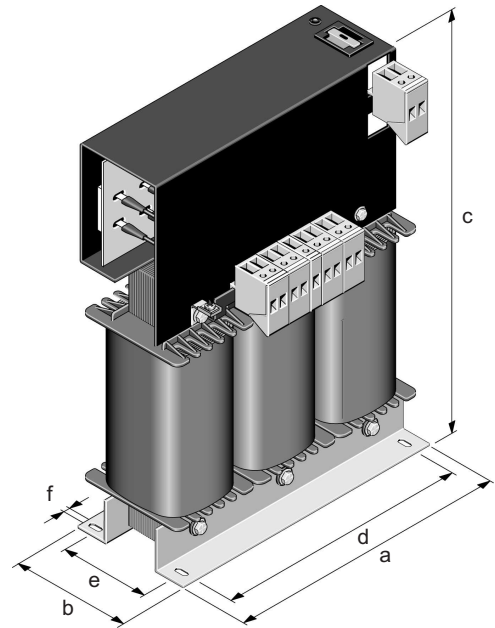
Korrosions- und Feuchtigkeitsschutz durch komplette Harz-Imprägnierung, maximale Umgebungstemperatur 40°C, Isolationsklasse E, Schutzart IP 00, zum Einbau bis IP 23, vorbereitet für Schutzklasse I, berührungsgeschützter Schraubanschluss nach DGUV Vorschrift 3, getrennte Wicklungen, ausgeführt als Dreiphasen-Trenntransformator, Siliziumbrückengleichrichter und Varistorschutzbeschaltung zum Schutz des Gleichrichters und der angeschlossenen Verbraucher, Frequenz 50-60 Hz, Sekundär bis maximal 30A Sicherung (KFZ), LED-Betriebsanzeige

Eingangsspannung : 3 x 400V ± 5% AC
Ausgangsspannung : 24V DC

Three-phase power supply unit

Protection against humidity due and rusting by complete impregnation, maximum ambient temperature 40°C, insulation class E, protection system IP 00, for installation up to IP 23, prepared for protection class I, connections for screw terminals according to DGUV Regulation 3, separated winding, execution as three-phase isolating-transformer, silicon bridge-rectifier and varistor wiring to protect the rectifier and connected consumers, frequency 50-60 Hz, secondary until max. 30A fuse (KFZ) and LED status display

rated supply voltage : 3 x 400V ± 5% AC
rated output voltage : 24V DC



Restwelligkeit < 4,2%
 residual ripple voltage < 4,2%

Typ type	Strom current A	a mm	b mm	c mm	d mm	e mm	f mm	Gewicht weight kg
DN 24/ 6	6,0	155	87	185	130	57	8,0	4,5
DN 24/10	10,0	155	95	185	130	74	8,0	6,0
DN 24/15	15,0	190	120	230	170	60	8,0	7,5
DN 24/20	20,0	190	120	230	170	80	8,0	10,3
DN 24/25	25,0	190	120	230	170	80	8,0	10,3

Hiervon abweichende Spannungen und Leistungen auf Anfrage.

Other voltages and ratings available upon request.