

Einphasen-Netzgerät

Korrosions- und Feuchtigkeitsschutz durch komplette Vakuum-Harzimprägnierung, maximale Umgebungstemperatur 40°C, Isolationsklasse E, Schutzart IP 00, zum Einbau bis IP 23, vorbereitet für Schutzklasse I, berührungsgeschützter Schraubanschluss nach DGUV Vorschrift 3, getrennte Wicklungen, ausgeführt als Einphasen-Sicherheitstransformator, Siliziumgleichrichter und Varistorschutzbeschaltung zum Schutz des Gleichrichters und der angeschlossenen Verbraucher, Kondensatorglättung, Frequenz 50-60 Hz

Sekundär : **Sicherung (5x20)**
LED-Betriebsanzeige

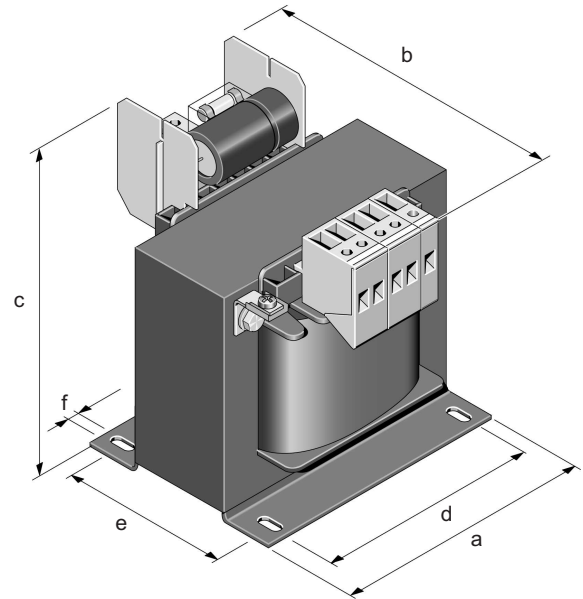
Eingangsspannung : **230V / 400V ± 15V** **AC**
Ausgangsspannung : **24V** **DC**

Single-phase power supply unit

Protection against humidity due and rusting by complete vacuum-impregnation, maximum ambient temperature 40°C, insulation class E, protection system IP 00, for installation up to IP 23, prepared for protection class I, connections for screw terminals according to DGUV Regulation 3, separated winding, execution as single-phase safety transformer, silicon rectifier and vatistor wiring to protect the rectifier and connected consumers, smoothing capacitor, frequency 50-60 Hz

secondary : **fuse (5x20)**
LED status display

rated supply voltage : **230V / 400V ± 15V** **AC**
rated output voltage : **24V** **DC**



Restwelligkeit < 5%
residual ripple voltage < 5%

ab Lager / in stock

Typ type	Strom Current A	a mm	b mm	c mm	d mm	e mm	f mm	Gewicht weight kg
DCK 24/1	1,0	78	90	95	56	50	4,8	1,3
DCK 24/2	2,0	84	110	110	64	66	4,8	2,3
DCK 24/3	3,0	84	110	110	64	66	4,8	2,5
DCK 24/4	4,0	105	115	135	84	63	5,8	3,5
DCK 24/5	5,0	105	115	135	84	63	5,8	4,5
DCK 24/6	6,0	105	130	135	84	88	5,8	5,3

Hiervon abweichende Spannungen und Leistungen auf Anfrage.

Other voltages and ratings available upon request.