

Einphasen-Gleichrichtergerät

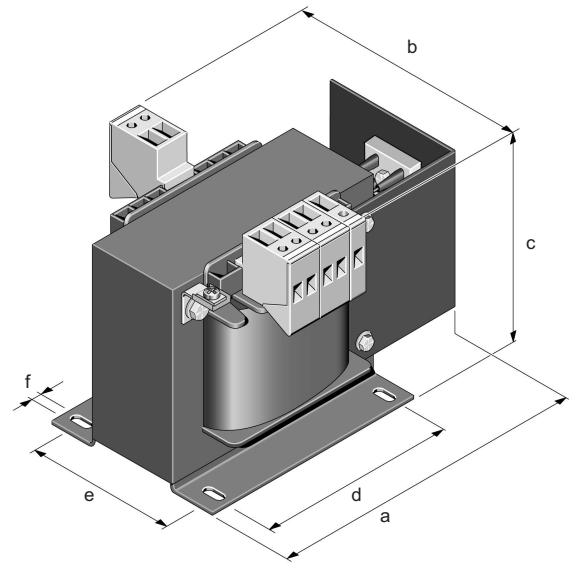
Korrosions- und Feuchtigkeitsschutz durch komplette Harz imprägnierung, maximale Umgebungstemperatur 40°C, Isolationsklasse E, Schutzart IP 00, zum Einbau bis IP 23, vorbereitet für Schutzklasse I, berührungsgeschützter Schraubanschluss nach DGUV Vorschrift 3, getrennte Wicklungen, ausgeführt als Einphasen-Sicherheitstransformator, Siliziumbrückengleichrichter und Varistorschutzbeschaltung zum Schutz des Gleichrichters und der angeschlossenen Verbraucher, Frequenz 50-60 Hz

Eingangsspannung : 230V / 400V ± 15V AC
Ausgangsspannung : 24V DC

Single-phase isolating transformer

Protection against humidity due and rusting by complete vacuum-impregnation, maximum ambient temperature 40°C, insulation class E, protection system IP 00, for installation up to IP 23, prepared for protection class I, connections for screw terminals according DGUV Regulation 3, separated winding, execution as single-phase safety transformer, silicon bridge rectifier and varistor wiring to protect the rectifier and connected consumers, frequency 50-60 Hz

rated supply voltage : 230V / 400V + 15V AC
rated output voltage : 24V DC



Restwelligkeit bei ohmscher Last 48%
 ripple factor approximately 48%

Leerlaufspannung ca. 28V
 no-load output voltage 28V

Typ type	Strom current A	a mm	b mm	c mm	d mm	e mm	f mm	Gewicht weight kg
DC 0,05	1,0	110	92	92	56	50	4,8	1,6
DC 0,075	2,0	120	94	96	64	52	4,8	2,0
DC 0,10	3,0	120	108	96	64	66	4,8	2,8
DC 0,13	3,5	140	102	115	84	65	5,8	3,7
DC 0,16	4,0	140	102	115	84	65	5,8	3,8
DC 0,20	6,0	140	110	115	84	74	5,8	4,6
DC 0,25	7,5	160	105	125	90	74	5,8	5,5
DC 0,32	9,0	160	115	125	90	74	5,8	6,3
DC 0,40	11,0	160	120	125	90	86	5,8	7,0
DC 0,50	14,0	160	140	125	90	106	5,8	8,0
DC 0,63	18,0	180	120	151	122	92	7,0	10,0
DC 0,80	23,0	180	135	151	122	105	7,0	13,0
DC 1,00	28,0	240	140	181	135	96	7,0	16,0
DC 1,30	35,0	240	150	181	135	106	7,0	20,0
DC 1,60	45,0	270	180	181	135	136	7,0	25,0
DC 2,00	55,0	370	200	196	150	130	10,0	30,0

Hiervon abweichende Spannungen und Leistungen auf Anfrage.

Other voltages and ratings available upon request.