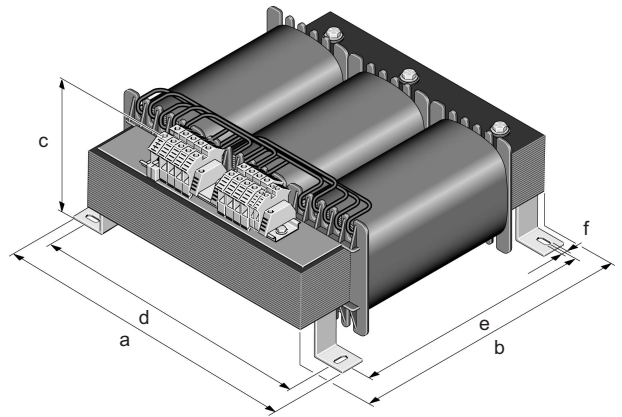


Dreiphasen Trenntransformator für medizinisch genutzte Räume

Korrosions- und Feuchtigkeitsschutz durch komplette Harz-Imprägnierung, max. Umgebungstemperatur 40°C, Isolationsklasse E, Schutzart IP 00, zum Einbau bis IP 23, vorbereitet für Schutzklasse II, berührungsgeschützter Schraubanschluss nach DGUV Vorschrift 3, getrennte Klemmblocks, getrennte Wicklungen und Schirmwicklung, Mittelabgriff zur Wicklungsüberwachung, eingebaute Kaltleiter (PTC) nach EN 0898-1-401, Frequenz 50-60 Hz

Kurzschlussspannung : < 3% der Eingangsspannung
Leerlaufstrom : < 3% des Eingangsstromes
Einschaltstrom : < 12 fach des Primärstromes

Eingangsspannung : 3 x 400V
Ausgangsspannung : 3 x 230V



liegende Bauart / horizontal design

Three-phase isolating transformers for the supply of medical rooms

Protection against humidity due and rusting by complete impregnation, maximum ambient temperature 40°C, insulation class E, protection system IP 00, for installation up to IP 23, prepared for protection class II, connections for screw terminals according to DGUV Regulation 3, separated terminals, separated windings and functional screening, midpoint for monitoring equipment of the winding, built-in thermistors (PTC) according EN 0898-1-401, frequency 50-60 Hz

short-circuit voltage : < 3% of the rated input voltage
no-load current : < 3% of the rated input current
inrush current : < 12 times of the primary current

rated supply voltage : 3 x 400V
rated output voltage : 3 x 230V

| Typ type | Leistung Rating KVA | a mm | b mm | c mm | d mm | e mm | f mm | Gewicht weight kg |
|----------|---------------------|------|------|------|------|------|------|-------------------|
| DLM 3,5 | 3,15 | 330 | 280 | 194 | 298 | 200 | 9,0 | 41,0 |
| DLM 4,0 | 4,00 | 330 | 280 | 194 | 298 | 200 | 9,0 | 47,0 |
| DLM 5,0 | 5,00 | 394 | 340 | 174 | 358 | 240 | 9,0 | 52,0 |
| DLM 6,3 | 6,30 | 394 | 340 | 190 | 358 | 240 | 9,0 | 70,0 |
| DLM 7,5 | 7,00 | 452 | 390 | 204 | 408 | 280 | 11,0 | 70,0 |
| DLM 8,8 | 8,00 | 452 | 390 | 189 | 408 | 280 | 11,0 | 78,0 |
| DLM 10,0 | 10,00 | 452 | 390 | 219 | 408 | 280 | 11,0 | 100,0 |

Hiervon abweichende Spannungen und Leistungen auf Anfrage.

Other voltages and ratings available upon request.