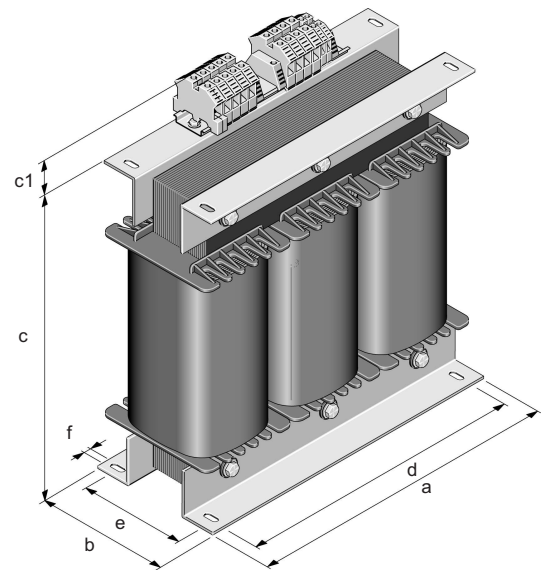


**Dreiphasen Trenntransformator für medizinisch genutzte Räume**

Korrosions- und Feuchtigkeitsschutz durch komplette Harz-Imprägnierung, max. Umgebungstemperatur 40°C, Isolationsklasse E, Schutzart IP 00, zum Einbau bis IP 23, vorbereitet für Schutzklasse II, berührungsgeschützter Schraubanschluss nach DGUV Vorschrift 3, getrennte Klemmblocks, getrennte Wicklungen und Schirmwicklung, Mittelabgriff zur Wicklungsüberwachung, eingebaute Kaltleiter (PTC) nach EN 0898-1-401, Frequenz 50-60 Hz

**Kurzschlussspannung** : < 3% der Eingangsspannung  
**Leerlaufstrom** : < 3% des Eingangsstromes  
**Einschaltstrom** : < 12 fach des Primärstromes

**Eingangsspannung** : 3 x 400V  
**Ausgangsspannung** : 3 x 230V



**Three-phase isolating transformers for the supply of medical rooms**

Protection against humidity due and rusting by complete impregnation, maximum ambient temperature 40°C, insulation class E, protection system IP 00, for installation up to IP 23, prepared for protection class II, connections for screw terminals according to DGUV Regulation 3, separated terminals, separated windings and functional screening, midpoint for monitoring equipment of the winding, built-in thermistors (PTC) according EN 0898-1-401, frequency 50-60 Hz

stehende Bauart / vertical design

**short-circuit voltage** : < 3% of the rated input voltage  
**no-load current** : < 3% of the rated input current  
**inrush current** : < 12 times of the primary current

**rated supply voltage** : 3 x 400V  
**rated output voltage** : 3 x 230V

Typ type	Leistung Rating KVA	a mm	b mm	c mm	c 1 mm	d mm	e mm	f mm	Gewicht weight kg
DSM 3,5	3,15	300	196	270	60 - 90	240	165	11,0	41,0
DSM 4,0	4,00	300	206	270	60 - 90	240	175	11,0	47,0
DSM 5,0	5,00	360	182	312	60 - 90	310	144	11,0	52,0
DSM 6,3	6,30	360	197	312	60 - 90	310	160	11,0	70,0
DSM 7,5	7,00	420	177	312	60 - 90	310	160	11,0	70,0
DSM 8,8	8,00	420	201	365	60 - 90	370	156	11,0	78,0
DSM 10,0	10,00	420	227	365	60 - 90	370	186	11,0	100,0

Hiervon abweichende Spannungen und Leistungen auf Anfrage.

Other voltages and ratings available upon request.