

### Dreiphasen Spartransformator

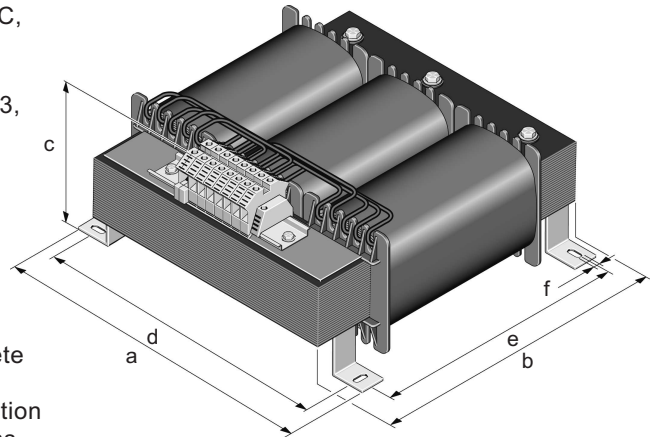
Korrosions- und Feuchtigkeitsschutz durch komplette Harz-Imprägnierung, max. Umgebungstemperatur 40°C, Isolationsklasse E, Schutzart IP 00, zum Einbau bis IP 23, vorbereitet für Schutzklasse I, berührungsgeschützter Schraubanschluss nach DGUV Vorschrift 3, Frequenz 50-60 Hz

**Eingangsspannung** : 3x 100V - 750V  
**Ausgangsspannung** : 3x 100V - 750V

### Three-phase auto transformer

Protection against humidity due and rusting by complete impregnation, maximum ambient temperature 40°C, insulation class E, protection system IP 00, for installation up to IP 23, prepared for protection class I, connections for screw terminals according to DGUV Regulation 3, frequency 50-60 Hz

**rated supply voltage** : 3x 100V - 750V  
**rated output voltage** : 3x 100V - 750V



liegende Bauart / horizontal design

Typ type	Bauleistung core power KVA	a mm	b mm	c mm	d mm	e mm	f mm	Gewicht weight kg
DLsp 0,30	0,30	155	135	125	140	100	7,0	6,0
DLsp 0,50	0,50	206	170	120	184	120	7,0	8,7
DLsp 0,75	0,75	206	170	130	184	120	7,0	14,0
DLsp 1,00	1,00	290	230	125	258	160	9,0	15,5
DLsp 1,50	1,50	290	230	145	258	160	9,0	21,0
DLsp 2,00	2,00	290	230	160	258	160	9,0	26,0
DLsp 2,50	2,50	290	250	165	258	176	9,0	30,0
DLsp 3,00	3,00	330	280	162	298	200	9,0	37,0
DLsp 4,00	4,00	330	280	190	298	200	9,0	47,0
DLsp 5,00	5,00	394	340	170	358	240	9,0	52,0
DLsp 6,30	6,30	394	340	200	358	240	9,0	70,0
DLsp 7,50	7,50	394	340	200	358	240	9,0	75,0
DLsp 8,80	8,80	452	390	185	408	280	11,0	78,0
DLsp10,00	10,00	452	390	215	408	280	11,0	102,0
DLsp12,50	12,50	452	390	245	408	280	11,0	130,0

Hiervon abweichende Spannungen und Leistungen auf Anfrage.

Other voltages and ratings available upon request.