

### Einphasen Spartransformator

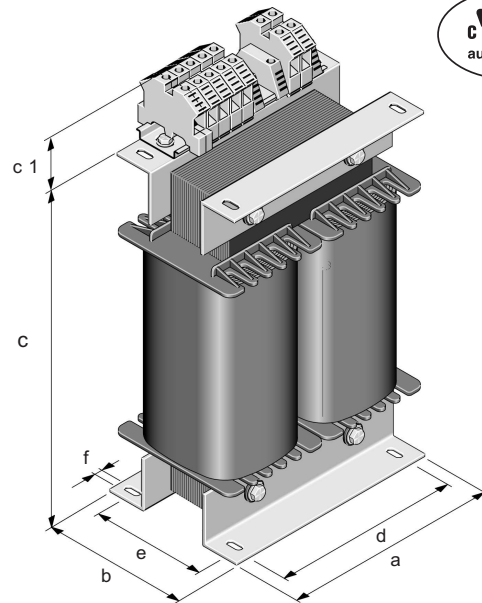
Korrosions- und Feuchtigkeitsschutz durch komplette Harz-Imprägnierung, max. Umgebungstemperatur 40°C, Isolationsklasse E, Schutzart IP 00, zum Einbau bis IP 23, vorbereitet für Schutzklasse I, berührungsgeschützter Schraubanschluss nach DGUV Vorschrift 3, Frequenz 50-60 Hz

**Eingangsspannung** : 100V - 750V  
**Ausgangsspannung** : 100V - 750V

### Single-phase auto transformer

Protection against humidity due and rusting by complete impregnation, maximum ambient temperature 40°C, insulation class E, protection system IP 00, for installation up to IP 23, prepared for protection class I, connections for screw terminals according to DGUV Regulations 3, frequency 50-60 Hz

**rated supply voltage** : 100V - 750V  
**rated output voltage** : 100V - 750V



stehende Bauart / vertical design

Typ type	Bauleistung core power KVA	a mm	b mm	c mm	c 1 mm	d mm	e mm	f mm	Gewicht weight kg
VS 2,0	2,0	178	152	228	40 - 60	128	126	11,0	20,0
VS 2,5	2,5	200	165	266	40 - 60	140	133	11,0	23,0
VS 3,0	3,0	200	177	266	40 - 60	140	145	11,0	27,5
VS 3,5	3,5	240	163	310	60 - 80	200	125	11,0	34,5
VS 4,0	4,0	240	163	310	60 - 80	200	125	11,0	35,0
VS 4,5	4,5	240	178	310	60 - 80	200	140	11,0	40,0
VS 5,0	5,0	240	193	310	60 - 80	200	155	11,0	46,5
VS 6,3	6,3	280	193	365	60 - 90	240	151	11,0	54,0
VS 7,5	7,5	280	208	365	60 - 90	240	166	11,0	63,0
VS 8,8	8,8	280	223	365	60 - 90	240	181	11,0	77,0
VS 10,0	10,0	280	253	365	60 - 90	240	211	11,0	91,0

Hiervon abweichende Spannungen und Leistungen auf Anfrage.

Other voltages and ratings available upon request.