

Einphasen Spartransformator

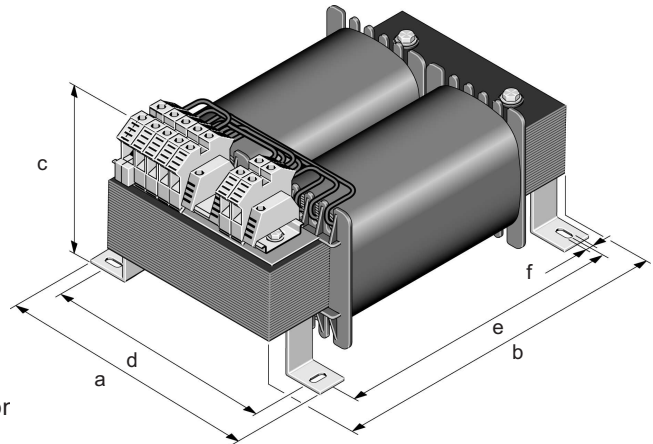
Korrosions- und Feuchtigkeitsschutz durch komplette Harz-Imprägnierung, max. Umgebungstemperatur 40°C, Isolationsklasse E, Schutzart IP 00, zum Einbau bis IP 23, vorbereitet für Schutzklasse I, berührungsgeschützter Schraubanschluss nach DGUV Vorschrift 3, Frequenz 50-60 Hz

Eingangsspannung : 100V - 750V
Ausgangsspannung : 100V - 750V

Single-phase auto transformer

Protection against humidity due and rusting by complete impregnation, maximum ambient temperature 40°C, insulation class E, protection system IP 00, for installation up to IP 23, prepared for protection class I, connections for screw terminals according to DGUV Regulation 3, frequency 50-60 Hz

rated supply voltage : 100V - 750V
rated output voltage : 100V - 750V



liegende Bauart / horizontal design

Typ type	Bauleistung core power KVA	a mm	b mm	c mm	d mm	e mm	f mm	Gewicht weight kg
VL 2,0	2,0	166	250	170	146	176	7,0	20,0
VL 2,5	2,5	195	280	170	174	200	7,0	23,0
VL 3,0	3,0	195	280	180	174	200	7,0	27,5
VL 3,5	3,5	230	340	170	204	240	9,0	34,5
VL 4,0	4,0	230	340	170	204	240	9,0	35,0
VL 4,5	4,5	230	340	185	204	240	9,0	40,0
VL 5,0	5,0	230	340	200	204	240	9,0	46,5
VL 6,3	6,3	260	390	190	234	280	9,0	54,0
VL 7,5	7,5	260	390	205	234	280	9,0	63,0
VL 8,8	8,8	260	390	220	234	280	9,0	77,0
VL 10,0	10,0	260	390	250	234	280	9,0	91,0

Hiervon abweichende Spannungen und Leistungen auf Anfrage.

Other voltages and ratings available upon request.