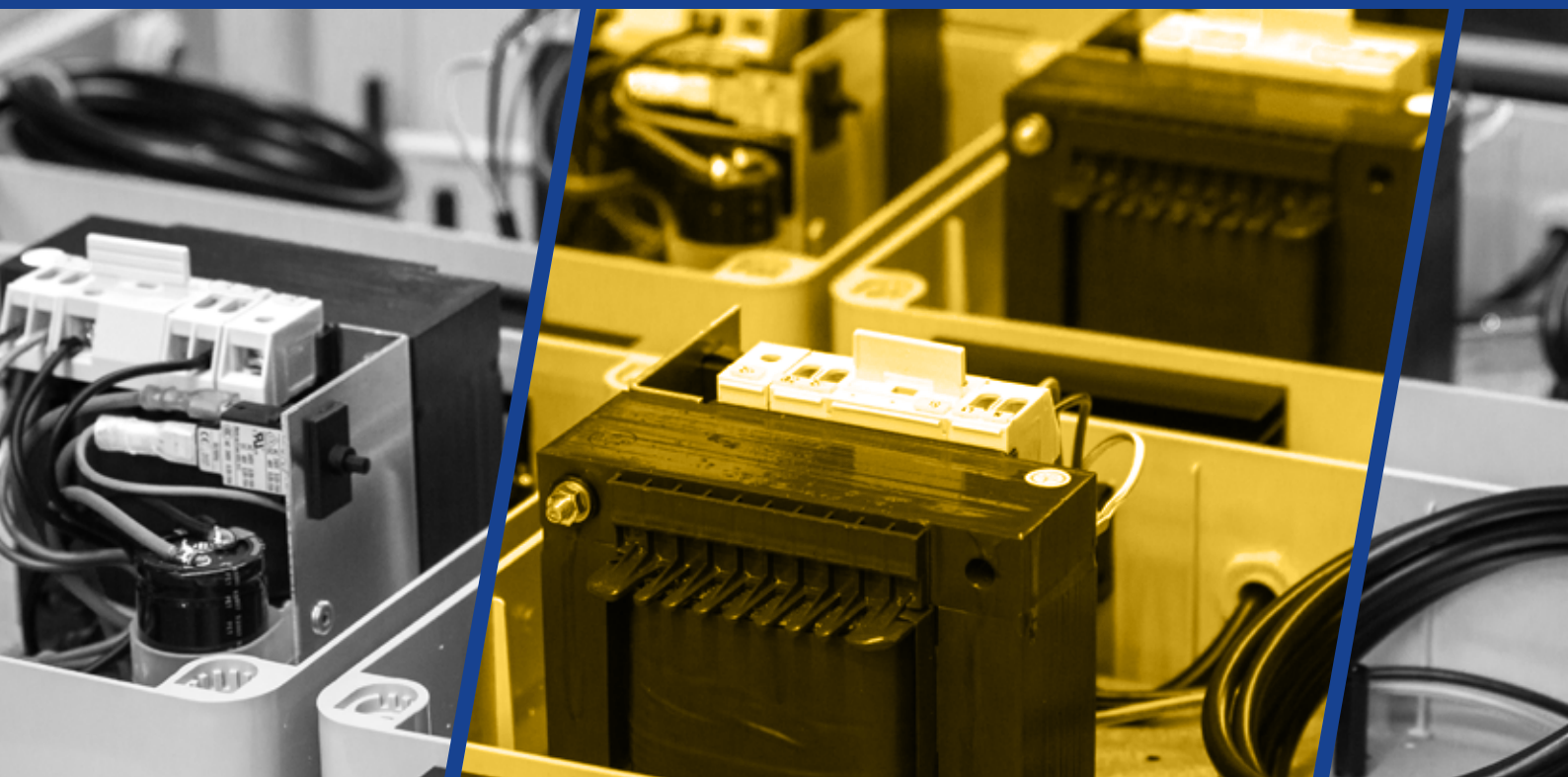


ELTRA



ELEKTROMASCHINEN- UND
TRANSFORMATORENBAU

ELTRA

Elektromaschinen- und Transformatorenbau GmbH

Am Weisenstein 6
DE-54518 Osann-Monzel

Telefon +49 (0) 65 35 - 93 80 0
Telefax +49 (0) 65 35 - 93 80 50
e-mail info@eltra-trafo.de
internet www.eltra-trafo.de

3000m² Produktion mit Verwaltung

Durch umfangreiche Zulassungen und Herstellung nach Normvorgabe sowie individuellen Prüfungen ist der weltweite Einsatz unserer Produkte möglich. Die Firma **ELTRA** ist nach ISO 9001:2015 und ISO 14001:2015 zertifiziert.

ELTRA

ELEKTROMASCHINEN- UND
TRANSFORMATORENBAU

Die Gründung der **ELTRA** Elektromaschinen- und Transformatorenbau GmbH erfolgte im Jahr 1989 durch Bernd Engel, Andreas Filz, Robert Weinand und Bruno Zender. Seit mehr als 30 Jahren produzieren wir Transformatoren, Drosseln, Netzgeräte, Steuergeräte und andere elektrotechnische Baugruppen in Osann-Monzel.

Unser Produktspektrum bezieht sich auf ein- und dreiphasen Steuer-, Trenn-, Sicherheits- und Spartransformatoren sowie Gleichstromversorgungen und Drosseln für den Schaltschrank- und Schaltanlagen-, Maschinen- und Energieanlagenbau.

Neben dem Standardprogramm sind wir Spezialist für die Planung, Konstruktion und Herstellung von Transformatoren und Geräten nach Kundenwunsch. Kurze Wege und Prozesse machen uns zu einem flexiblen, internationalen Zulieferer von elektrotechnischen Bauelementen.

Wir freuen uns darauf, Sie mit der Leistung und Qualität unserer Produkte und unseres Unternehmens zu überzeugen.





Standardprogramm

- **Einphasen Steuer-, Trenn-, Sicherheits-, und Spartransformatoren** in Standardausführung oder als kundenspezifische Komplettlösung teilweise in UL-Ausführung oder nach internationalen Standards
- **Dreiphasen Trenn-, Spar- und Anlasstransformatoren** nach Kundenwunsch teilweise in UL-Ausführung oder mit individueller Zertifizierung nach internationalem Standard
- **Ein- und Dreiphasen Trenntransformatoren für medizinisch genutzte Räume**
- **Netzgeräte**, ein- und dreiphasig, gleichgerichtet, geglättet oder stabilisiert sowie **ge-taktete Schaltnetzteile**
- **Drosseln, ein- und dreiphasig** nach Kundenvorgabe
- **Transformatoren und Steuergeräte für die Klima- und Lüftungstechnik** speziell nach Ihren Vorgaben

Sonderausführungen

- **Dreiphasen Sinusfilter / DU/dt Filter**
- **Mechanische und elektrische Sonderlösungen** nach Ihren Vorgaben
- **Wassergekühlte Transformatoren** für die **Schweißgerätetechnik**
- **Bandgewickelte Spulen** aus Kupfer oder Aluminium gefertigt
- Transformatoren für die **Windkrafttechnik**
- Transformatoren und Gleichrichtergeräte für die **Automobilindustrie**
- **Anlasstransformatoren** für die **Schiffsindustrie**
- **Transformatoren- und Drosseleinheiten** für die **Textilindustrie**
- **Netzstartgeräte**
- Hochspannungstrockentransformatoren für **Wasseraufbereitungs-, Ozon- und Folien-bedampfanlagen**
- **Spezialtransformatoren für Forschungszwecke**
- **Isolier- und Trenntransformatoren**

Inhaltsverzeichnis

Steuertransformatoren / control-transformers	12
Type: ST...V; STS; ST; SL; SD	
Netztransformatoren / isolating-transformers	17
Type: NT; KT; NL; NS; ME; MEG	
Netztransformatoren für medizinisch genutzte Räume / isolating-transformers for medical rooms	23
Type: SM; LM	
Spartransformatoren / auto-transformers	26
Type: VT; VL; VS; DSsp; DLsp; MDsp; MDspG; DAT	
Drehstromtransformatoren / three-phase transformers	35
Type: DS; DL; DSM; DLM; MD; MDG IP 23; MDG IP 54	
Netzgeräte / power supply units	42
Type: DC; DCK; EDC; GDC; ENS; ESR; DSR ; DSC; GDSC	
Sicherheitstransformatoren in Gießharzvollverguss safety-isolating-transformers with encapsulated-winding	50
Type: EVGS/M; EVG; EVGT; EVGE; ETH; ETC; ETR	
Beleuchtungstransformatoren / lightning-transformers	53
Type: LTW; PSS	
Spannungskonstanthalter / constant-voltage-transformers	55
Type: ENKB	
Luftspaltdrosseln / reactors	56
Type: WS/GS; WT/GT; DWS	
Kommutierungsdrosseln / commutation-reactors	59
Type: EKD 4/; DKD 4/	
Filterkreisdrosseln / harmonic-circuit-filter-reactors	61
Type: FKD 7/; FKD 14/	
Dreiphasen Sinusfilter / three-phase sine wave filter	63
Type: SNF	
Dreiphasen DU/dt Filter / three-phase DU/dt filter	64
Type: DU/dt	
Drehzahlsteller / transformers for fan speed controller	65
Type: EST; ESS; ESM; E5; ES 5-; ESM 5-; ESK; EMK; DSL; DFL; DSS; DSM; DFS; DFM; DV; DS; DM; DSK; DMK	
Ringstelltransformatoren / toroidal-variable-transformers	75
Type: M; MG; DMO; DMG	
Stahlblechgehäuse / steel-enclosure	79
Type: IP 23; IP 54	
Zubehörteile für Transformatoren / mountable accessories for transformers	81

Qualität

Die Lebensdauer von Transformatoren und Drosseln ist heute nahezu unbegrenzt. Dies ist darauf zurückzuführen, dass die verwendeten Materialien immer weiter verbessert werden und die Fertigung hohen Qualitätsstandards entspricht. Alle Produkte werden einer 100% Ausgangsprüfung unterzogen.

Isolationsklasse

Unsere Transformatoren können in folgenden Isolationsklassen/Wärme-klassen ausgeführt werden:

A (105°C), E (120°C), B (130°C) oder F (155°C)
Standardmäßig werden, falls nicht anders vereinbart, unsere Transformatoren in Wärmeklasse B ausgeführt. Alle Wicklungen werden mit Tränkharz imprägniert und ofengetrocknet. Durch diesen Prozess wird eine hohe mechanische Festigkeit, ein guter Feuchtigkeitsschutz sowie bestmögliche Isolierfestigkeit erzielt. Zudem werden hochwertige lack-isolierte Kupferdrähte verwendet. Für die Transformatorenkerne setzen wir ausschließlich Dynamoblech und kornorientiertes Elektroblech ein, um einen hohen Wirkungsgrad und ein geringes Gewicht zu erzielen.

Normen

Transformatoren, Drosseln und Netzgeräte werden nach nationalen und internationalen Vorschriften gefertigt.

Transformatoren und Drosseln
DIN VDE 0532 / 0570 DIN EN 61558 IEC 14 / 7

Kleintransformatoren und Steuertransformatoren
DIN VDE 0570 DIN EN 61558 IEC 14 D

Trenn- und Sicherheitstransformatoren
DIN VDE 0570 DIN EN 60742 DIN EN 61558 IEC 742

Ringstelltransformatoren
DIN VDE 0552 / 0570

Transformatoren zur Versorgung medizinisch genutzter Räume
DIN VDE 0570 / 0107 DIN EN 60742

Schutzklasse

Transformatoren werden nach der konstruktiven Art ihres Schutzes gegen gefährliche Körperströme (elektrischer Schlag) in 3 Schutzklassen unterteilt.

Der **Schutzklasse I** entspricht ein Transformator, bei dem der Schutz gegen elektrischen Schlag nicht allein auf der Basisisolierung beruht, sondern zusätzlich mit einem Erdungsanschluss versehen ist.

Der **Schutzklasse II** entspricht ein Transformator, bei dem der Schutz gegen elektrischen Schlag nicht allein auf der Basisisolierung beruht, sondern mit doppelter oder verstärkter Isolierung ausgestattet ist. Sie enthalten keine Vorrichtung zum Anschluss eines Schutzleiters.

Der **Schutzklasse III** entspricht ein Transformator, bei dem der Schutz gegen elektrischen Schlag auf der Versorgung mit **SELV** beruht und in den keine höhere Spannung als die **SELV** erzeugt werden.

CE Kennzeichnung

Um die gültigen EU Richtlinien zu erfüllen, sind soweit erforderlich alle **ELTRA** Produkte mit einem CE Zeichen versehen. Um jedoch die Konformität mit der EU Niederspannungsrichtlinie 2014/35/EU zu erlangen, muss bei einigen Transformatoren, Drosseln und Netzgeräten vom Errichter der Anlage eine Abdeckung vorgesehen werden, da hier im Vorhinein aus Konstruktionsgründen kein Schutz gegen direktes Berühren möglich ist.

Quality

Transformers are extremely durable thanks to the high quality standards of the material and production. All **ELTRA** products are submitted to a 100% piece final test.

Insulation class

The insulation materials are according to IEC 85 and IEC 216: Thermal resistance of insulating material. Insulation classes:

A (105°C), E (120°C), B (130°C) or F (150°C)
The transformers have insulation class B, if no specification is in order. The windings have a resin-impregnation and are oven-dried. This impregnation is a protection against humidity due and the winding has a mechanical stability. High-grade copper wires prepare a high insulation. Dynamo sheets and grain orientated electro-sheets are used for the transformer cores. This guarantees a high efficiency.

Standards

Transformers, reactors and power supply units are produced in accordance with national and international regulations.

Transformers and reactors
DIN VDE 0532 / 0570 DIN EN 61558 IEC 14 / 7

Small power transformers, control transformers
DIN VDE 0570 DIN EN 61558 IEC 14 D

Isolating and safety isolating transformers
DIN VDE 0570 DIN EN 60742 DIN EN 61558 IEC 742

Toroidal variable transformers
DIN VDE 0552 / 0570

Isolating transformers for the supply of medical rooms
DIN VDE 0570 / 0107 DIN EN 60742

Protection class

Transformers are classified according to their protection against electric shock.

Class I transformer is a transformer in which protection against electric shock does not rely on basic insulation only, but which includes an additional safety precaution such as an earthing terminal.

Class II transformer is a transformer in which protection against electric shock does not rely on basic insulation only, but in which additional safety precautions such as double insulation or reinforced insulation are provided, there being no provision for protective earthing or reliance upon installation conditions.

Class III transformer is a transformer in which protection against electric shock relies on supply at **SELV** and in which voltages higher than those of **SELV** are not generated.

CE labeling

To fulfil the applicable EU guidelines, all **ELTRA** products are provided with a CE sign. However, in order to achieve conformity with the EU Low Voltage Directive 2014/35/EU, the installer of the system must provide a cover for some transformers, as there is no protection against direct contact for structural reasons.

Begriffe

Bemessungsleistung ist die Leistung am Ausgang eines Transformators. Sie ist das Produkt aus Bemessungs-Ausgangsstrom und Bemessungs-Eingangsspannung.

Bemessungs-Eingangsspannung ist die für festgelegte Betriebsbedingungen zugeordnete Versorgungsspannung eines Transformators.

Bemessungs-Ausgangsspannung ist die Spannung am Ausgang eines Transformators bei Bemessungs-Ausgangsstrom, Bemessungs-Eingangsspannung, Bemessungsfrequenz und Bemessungs-Leistungsfaktor.

Leerlauf-Ausgangsspannung ist die Spannung eines unbelasteten Transformators bei Bemessungs-Eingangsspannung und Bemessungs-Frequenz.

Leerlaufstrom ist der Strom eines unbelasteten Transformators bei Bemessungs-Eingangsspannung und Bemessungs-Frequenz.

Leerlaufleistung ist die Leistung eines unbelasteten Transformators bei Bemessungs-Eingangsspannung und Bemessungs-Frequenz.

Kurzschlussspannung ist die Spannung, die an der Eingangswicklung angelegt werden muss, damit bei kurzgeschlossener Ausgangswicklung der Bemessungs-Ausgangsstrom fließt. Sie wird in % von der Bemessungs-Eingangsspannung angegeben.

Kurzschlussfestigkeit

Die Klassifikation der Transformatoren erfolgt nach Art der Kurzschlussfestigkeit.

Kurzschlussfester Transformator ist ein Transformator, bei dem die Temperatur festgelegte Grenzwerte nicht überschreitet, wenn der Transformator überlastet oder kurzgeschlossen ist und nach dem Entfernen der Überlast oder des Kurzschlusses weiter betriebsfähig ist.

Bedingt kurzschlussfester Transformator ist ein kurzschlussfester Transformator, ausgerüstet mit einer Schutzeinrichtung, die den Eingangs- oder den Ausgangsstromkreis öffnet oder den Strom verringert, wenn der Transformator überlastet oder kurzgeschlossen ist. Nach Entfernen der Überlast oder des Kurzschlusses und dem Zurücksetzen oder Ersetzen der Schutzeinrichtung ist der Transformator wieder betriebsfähig. Beispiele für Schutzeinrichtungen sind: Sicherungen, Thermo-Schmelzeinsätze, Schutzschalter, Temperatursicherungen, Thermoschalter und Kaltleiter mit Auslösegeräten.

Nicht kurzschlussfester Transformator ist ein Transformator, der dazu bestimmt ist, gegen übermäßige Temperaturen durch eine Schutzeinrichtung geschützt zu werden, die nicht Bestandteil des Transformators ist.

Fail-safe-Transformator ist ein Transformator, der infolge nicht bestimmungsgemäßen Gebrauchs bleibend ausfällt, aber für den Anwender oder die Umgebung keine Gefahr darstellt.

ELV (Kleinspannung) Extra Low Voltage

ELV ist eine Spannung, die den oberen Grenzwert des Spannungsbereiches 1 nicht überschreitet.

SELV ist eine Spannung, die < 50V Wechselspannung oder < 120V geglätteter Gleichspannung zwischen den Leitern oder zwischen einem Leiter und Erde nicht überschreitet.

Die Stromquellen müssen:

- unabhängig oder
- sicher getrennt von höheren Spannungen oder FELV-Stromkreisen sein.

SELV-Stromkreis ist ein mit Schutztrennung gegenüber anderen Stromkreisen ausgeführter ELV-Stromkreis, der keine Anschlüsse zum Erden des Stromkreises oder der berührbaren leitfähigen Teile besitzt.

PELV-Stromkreis ist ein mit Schutztrennung gegenüber anderen Stromkreisen ausgeführter ELV-Stromkreis, der aus Funktionsgründen geerdet sein darf und / oder dessen berührbaren leitfähigen Teile geerdet sein dürfen.

FELV-Stromkreis ist ein ELV-Stromkreis, bei dem die ELV-Spannung aus Funktionsgründen vorhanden ist und nicht die Anforderungen erfüllt, die an SELV und PELV gestellt werden.

Im Ursprung stammen die ersten Buchstaben der Worte SELV, PELV, FELV aus dem Englischen.

S = Safety (Sicherheit)

P = Protective (Schutz)

F = Functional (Funktion)

ELV = Extra Low Voltage (Kleinspannung)

Terminology

Rated output: The rated output is the power at the output of the transformer. It is the product of the rated output voltage and the rated output current.

Rated supply voltage: The supply voltage assigned to the transformer by the manufacturer for the specified operating condition of the transformer.

Rated output voltage: The output voltage at rated supply voltage, rated frequency, rated output current and rated power factor.

No-load output voltage: The output voltage when the transformer is connected to rated supply voltage at rated frequency with no-load on the output.

No-load current: The input current when the transformer is connected to rated supply voltage at rated frequency with no-load on the output.

No-load input: The input of the transformer when connected to rated supply voltage at rated frequency with no no-load on the output.

Short-circuit voltage: The voltage to be applied to the input winding, to produce in the short-circuit output winding a current equal to the rated output current. The short-circuit voltage is usually expressed as a percentage of the rated supply voltage.

Short-circuit protection

Transformers are classified according to short-circuit protection or against abnormal use.

Short-circuit proof transformer

A transformer in which the temperature does not exceed the specified limits when the transformer is overloaded or short-circuit and which continues to meet all requirements of this standard after the removal of the overload or short-circuit.

Non-inherently short-circuit proof transformer

A short-circuit proof transformer equipped with a protective device, which opens the input circuit or the output circuit, or reduces the current in the input circuit or the output circuit, when the transformer is overloaded or short-circuit and which continues to meet all requirements of this standard after the removal of the overload or short-circuit and resetting of the protective device. Examples of protective devices are fuses, overload releases, thermal fuses, thermal links, thermal cut-outs and ptc resistors.

Non-short-circuit proof transformer

A transformer which is intended to be protected against excessive temperature by means of a protective device not provided with the transformer and which continues to meet all the requirements of this standard after the removal of the overload or short-circuit and resetting of the protective device.

Fail-safe transformer

A transformer which after abnormal use, fails to function by an interruption of the input circuit but presents no danger to the user or surroundings.

ELV (Extra-low voltage): A voltage not exceeding the upper limit of band 1

SELV: A voltage which does not exceed 50 V a.c. or 120 V ripple free d.c. between any conductor and earth, in a circuit, which is isolated from the supply mains by means such as a .safety isolating transformer.

SELV-circuit: An ELV circuit with protective separation from other circuits and which has no provisions for earthing of the circuit nor of the exposed-conductive-parts.

PELV-circuit: An ELV circuit with protective separation from other circuits and which, for functional reasons, may be earthed and/or the exposed-conductive-parts of which may be earthed.

FELV-circuit: An ELV circuit having the ELV voltage for functional reasons and not fulfilling the requirements for SELV or PELV.

Definitionen

Steuertransformatoren

DIN VDE 0570 DIN EN 60742 DIN EN 61558
Der Steuertransformator hat elektrisch getrennte Wicklungen nach VDE 0570 Teil 2-2, und dient zur Speisung von Hilfsstromkreisen. Steuertransformatoren weisen bei induktiver Last einen geringen Spannungsabfall auf. In elektrischen Anlagen muss gemäß der DIN VDE 0113 Teil 1 ein Steuertransformator vorgesehen werden, wenn: Maschinen und Anlagen mehr als 5 elektromagnetische Betätigungsspulen, Relais, Schütze usw. aufweisen oder Steuer- und Meldegeräte außerhalb von Steuer-schränken und Maschinen angebracht sind und wenn elektronische Steuer- bez. Meldestromkreise zu speisen sind.

Der Geltungsbereich ist hiernach: (maximale Bemessungswerte)

Eingangsspannung 1000 V
Frequenz ≤ 500 Hz

Trenntransformatoren

DIN VDE 0570 DIN EN 60742 DIN EN 61558
Der Trenntransformator ist ein Transformator mit Schutztrennung zwischen Eingangs- und Ausgangswicklung. Trenntransformatoren werden zur elektrischen Trennung von Stromkreisen verwendet, um Gefahren einzuschränken, die sich aus der zufällig gleichzeitigen Berührung von Erde und unter Spannung stehenden Teilen oder Metallteilen ergeben, die im Fall eines Isolationsfehlers unter Spannung stehen können. Mit Trenntransformatoren kann die Schutzmaßnahme "Schutztrennung" erfüllt werden. Für Trenntransformatoren gilt die DIN VDE 0570 Teil 2 - 4.

Der Geltungsbereich ist hiernach: (Maximale Bemessungswerte)

Eingangsspannung 1000 V
Ausgangsspannung 1000 V (Last und Leerlauf)
Frequenz ≤ 500 Hz
Leistung für Einphasen 25 KVA
Leistung für Dreiphasen 40 KVA

Sicherheitstransformatoren

DIN VDE 0570 DIN EN 61558
Der Sicherheitstransformator ist ein Transformator zur Versorgung von SELV-Stromkreisen. Mit Sicherheitstransformatoren kann die Schutzmaßnahme "Schutzkleinspannung" erfüllt werden. Sicherheitstransformatoren sind dazu bestimmt, ein Gerät oder Verteilerstromkreise mit Spannungen bis 50 V AC bez. geglättete Gleichspannung bis 120 V (Leerlauf und Last) zu speisen, um im Fehlerfall unzulässig hohe und gefährliche Berührungsspannungen zu verhindern. Für Sicherheitstransformatoren gilt die DIN VDE 0570 Teil 2-6.

Der Geltungsbereich ist hiernach: (Maximale Bemessungswerte)

Eingangsspannung 1000 V
Ausgangsspannung 50 V a.c. oder 120 V d.c. geglättet
Frequenz ≤ 500 Hz
Leistung für Einphasen 10 KVA
Leistung für Dreiphasen 16 KVA

Transformatoren für medizinisch genutzte Räume

DIN VDE 0570 / 0107 DIN EN 60742 DIN EN 61558
Transformatoren für medizinisch genutzte Räume sind Trenntransformatoren nach VDE 0551 Teil 1 mit doppelter oder verstärkter Isolierung. Zwischen der Eingangs- und Ausgangswicklung ist die Schirmwicklung angebracht, die auf eine isolierte Anschlussklemme ausgeführt ist. Einphasentransformatoren haben für den Anschluss einer Isolationsüberwachung auf der Ausgangsseite eine Mittelanzapfung.

Die Bemessungsspannung auf der Ausgangsseite darf 230 V (bei Dreiphasentransformatoren zwischen den Außenleitern) nicht überschreiten. Die Transformatoren werden zur Versorgung von medizinisch genutzten Räumen in Krankenhäusern und Arztpraxen eingesetzt. Es gelten die Bestimmungen der DIN VDE 0107, 11.89.

Folgende Grenzwerte müssen eingehalten werden:

Einschaltstrom 12 fach IN
Leerlauf-Eingangsstrom max. 3% von IN
Kurzschlussspannung uk max. 3%

Eine Abschaltung durch Überlastung ist bei diesen Transformatoren nicht zulässig. Zur Kontrolle der Last ist eine Überwachung (Temperatur oder Strom) mit optischer und akustischer Meldung vorzusehen. Die Leistung sollte im Bereich zwischen: 3,15 und 8 KVA liegen.

Ringstelltransformatoren

DIN VDE 0552 / 0570
Ringstelltransformatoren werden verwendet, falls eine feinstufige Einstellung der Wechselspannung von Null bis zum Maximalwert unter Belastung gefordert wird.

Definitions

Control transformers

DIN VDE 0570 DIN EN 60742 DIN EN 61558
The control transformer is a separated transformer and intended for supplying auxiliary power circuits DIN VDE 0570 part 2-2. The input winding is separated from the output winding by at least basic insulation. Control transformers have a small voltage drop with an inductive load. In accordance with DIN VDE 0113 part 1, a control transformer must be provided for electrical systems if the installations or system have more than 5 electro-magnetic actuation coils, relays or sim. or control and signal devices are fitted outside the control cabinets and machines and when electronic control or signal circuits are to be supplied.

Scope:

rated supply voltage 1000 V
rated frequency < 500 Hz

Isolating transformer

DIN VDE 0570 DIN EN 60742 DIN EN 61558
The isolating transformer is a transformer with protective separation between the input and output windings. Isolating transformers are used for electrical separation of power circuits, in order to limit dangers, which can result from unintentional simultaneous contact of the earth and parts under voltage or metal parts, which could be under voltage, when there is a fault in the insulation system.

The protective measure "protective insulation" can be fulfilled by isolating transformers. VDE 0570 part 2-4 all apply for isolating transformers.

Scope:

rated supply voltage	1000 V
rated output voltage	1000 V (load and no load)
rated frequency	≤ 500 Hz
rated output for single phase	25 KVA
rated output for three phase	40 KVA

Safety isolating transformer

DIN VDE 0570 DIN EN 61558
A safety isolating transformer is an isolating transformer for supplying SELV- or PELV- circuits. Safety transformers are designed to supply a device or distributor power circuit in order to prevent impermissibly high or possibly dangerous contact voltage.

The protective measure "low safety voltage" can be fulfilled by safety isolating transformers. DIN VDE 570 part 2-6 all apply for safety transformers.

Scope:

rated supply voltage	1000 V
rated frequency	≤ 500 Hz
rated output voltage	50 V a.c. or 120 V ripple free d.c.
rated output for single phase	10 KVA
rated output for three phase	16 KVA

Isolating transformer for the supply of medical rooms

DIN VDE 0570 / 0107 DIN EN 60742 DIN EN 61558
An isolating transformer for the supply of medical rooms with double or reinforced insulation between each part of the transformer except between the core and the body and screening between two windings. Single phase transformers have a mid-point for monitoring equipment of the secondary winding. The lead out of the midpoint shall be connected to a separate terminal. The transformers are used in electrical installations in hospitals and locations for medical use outside hospitals in IT systems. The provisions of DIN VDE 0107 11.89 apply.

Requirements:

Short circuit voltage max. 3% of the rated input voltage
No-load input current max. 3% of the rated input current
The inrush-current max. 12 times of the rated input current
The rated output shall be between 3 KVA and 10 KVA
The rated output voltage max 230 V a.c., single or three phase.
Shutdown due to overloading is not permissible with these transformers. A monitoring device should be provided for checking the load (temperature or current) with an optical and acoustic signal.

Toroidal variable transformer

DIN VDE 0552 / 0570
Toroidal variable transformers are used, if the fine adjustment of alternating voltage from zero up to the maximum value is required.

Spartransformatoren

DIN VDE 0570 DIN EN 61558

Spartransformatoren werden eingesetzt, falls auf die Trennung vom Netz verzichtet werden kann. Man unterscheidet hier Durchgangsleistung und Bauleistung. Mit Hilfe der Tabelle (Spartransformatoren Berechnung und Beispiele) lässt sich aus Spannungsverhältnis und Durchgangsleistung die Baugröße berechnen.

Dies zeigt, dass der Spartransformator eine wirtschaftliche Lösung bietet. Die Eingangs- und Ausgangswicklungen sind elektrisch verbunden. Es besteht daher keine galvanische Trennung zwischen den Wicklungen. Die Bauleistung ist immer kleiner als die Durchgangsleistung. Sie errechnet sich aus:

Pb = Bauleistung

Pd = Durchgangsleistung

Uu = Unterspannung

Uo = Oberspannung

$$PB = Pd \times \left(1 - \frac{Uu}{Uo}\right)$$

Stufentransformatoren

DIN VDE 0570 DIN EN 61558

Stufentransformatoren sind Spartransformatoren mit Anzapfungen. Sie dienen zur Drehzahlregulierung von Lüftermotoren. Hierbei wird die Drehzahl durch die Motoreingangsspannung verändert.

Gleichrichtergerät

DIN VDE 0570 DIN EN 61558

Gleichrichtergeräte werden dann eingesetzt, falls an die Restwelligkeit der Gleichspannung vom Verbraucher keine hohen Anforderungen gestellt werden. Hier kommen Trenntransformatoren mit angebauten Gleichrichterschaltungen einfachster Ausführung zum Einsatz.

Netzgeräte

DIN VDE 0570 DIN EN 61558 DIN EN 61131-2

Netzgeräte zur Versorgung elektronischer Schaltungen sind Einphasen- oder Dreiphasentransformatoren mit nachgeschaltetem Gleichrichter, Entstörkondensator, Siebkondensator und Varistor. Sie liefern eine unregelmäßige Gleichspannung mit einer Restwelligkeit < 5%.

Für Geräte mit 24 V d.c. Ausgangsspannung und einer Restwelligkeit von 5% sind folgende Werte festgelegt:

Obergrenze 28,8 V Untergrenze 20,4 V

Unabhängig von der Netzschwankung (-10% +6%) werden diese Werte eingehalten.

Stabilisierte Netzgeräte

DIN VDE 0570 DIN EN 61558

Stabilisierte Netzgeräte werden eingesetzt, falls eine konstante Ausgangsspannung mit besonders niedriger Restwelligkeit gefordert wird.

Magnetische Spannungskonstanthalter

DIN VDE 0550 IEC 14 D

Magnetische Spannungskonstanthalter kommen in den Bereichen zum Einsatz, in denen eine hohe Anforderung an die Stabilität von Versorgungsnetzen gestellt wird. Die Ausgangsspannung ist in einem festgelegten Bereich weitgehend von der Höhe der Eingangsspannung und der Belastung durch Verbraucher unabhängig.

Drosseln

DIN VDE 0532 / 0570 DIN EN 60289 DIN EN 61558

Drosseln sind Widerstände mit einem hohen induktiven und kleinem ohmschen Anteil. Sie finden Anwendung als

Netzdrossel: Begrenzung des Kurzschlussstromes oder Anlaufstromes auf einen vorgegebenen Wert. Dämpfung der Oberwellen bzw. Störspannung

Glättungsdrossel: Verringerung der Welligkeit bzw. Verlängerung der Stromflussdauer bei pulsierendem Gleichstrom

Kommutierungsdrossel: Reduzierung der Steilheit des Stromanstieges und somit Begrenzung der Spitzenströme während der Kommutierung

Filterkreisdrossel: Schutz von Kompensationsanlagen vor unzulässigen Oberwellen

Anlasstransformatoren / Drosseln

DIN VDE 0532 DIN EN 60591 IEC 14 / 76

Anlasstransformatoren und Drosseln werden zum Anlassen von Drehstrommotoren eingesetzt. Ihre Aufgabe ist die Begrenzung des Anlaufstromes auf einen niedrigeren festgesetzten Wert.

Angaben über Anlaufstrom, Anlaufzeit, Häufigkeit der Anläufe hintereinander, pro Stunde und Tag, sowie die technischen Angaben des Motors müssen für die Dimensionierung bekannt sein.

Auto transformer

DIN VDE 0570 DIN EN 61558

An auto transformer is a transformer in which input and output windings have common parts. There is no galvanical separation. A distinction is made between core power and rated power. The core power can be calculated from the transformation ratio and the rated power with the aid of the table (auto transformer rating and examples).

A significant saving of materials is achieved with one-coil winding because the core power is smaller than the rated power.

It is calculated from the following formula:

Pb = Core power

Pd = rated power

Uu = Undervoltage

Uo = High voltage

$$PB = Pd \times \left(1 - \frac{Uu}{Uo}\right)$$

Step transformer

DIN VDE 0570 DIN EN 61558

A step transformer is an auto transformer with tapings. This transformer is suitable as in-line transformer for electrical consumers. For example: speed control of motors for ventilators.

Rectifier devices

DIN VDE 0570 DIN EN 61558

Rectifier devices are used, if no special requirements have been set for ripple voltage by the d.c. consumer. Isolating transformers and rectifier circuits of most basic design are employed here.

Power supply units

DIN VDE 0570 DIN EN 61558 DIN EN 61131-2

The power supply units for supplying electronic circuits are single phase or three phase with silicon bridge rectifier, decoupling capacitor, smoothing capacitor, and varistor. The direct voltage is unregulated and residual ripple < 5%.

For devices with 24 V d.c. output voltage and a ripple factor of 5% the following values are laid down:

Upper limit 28,8 V Lower limit 20,4 V

These values are adhered to, independently of mains supply fluctuation (-10% +6%).

Stabilized power supply units

DIN VDE 0570 DIN EN 61558

Stabilized power supply units are used, if a constant output voltage with an especially low ripple factor is required.

Magnetic voltage regulators

DIN VDE 0550 IEC 14 D

Magnetic voltage regulators are used in powering sinks heavily dependent upon constant and uniform voltage. Even if the input voltage is heavily distorted and for loads continuously fluctuating between 0 and 100 % it is possible to maintain virtually constant secondary voltages.

Reactors

DIN VDE 0532 / 0570 DIN EN 60289 DIN EN 61558

Reactors are resistances with a high inductive and low ohmic fraction. They find following applications:

Line reactors: for limiting the short-circuit current to a predefined value

smoothing reactors: for reducing the ripple factor with pulse-form direct voltages.

Commutation reactors: in system with controlled semi-conductors for limiting the commutation current.

Filter circuit reactors: in compensation systems for protecting the capacitors from impermissible harmonic waves

Starting transformers / reactors

DIN VDE 0532 DIN EN 60591 IEC 14 / 76

Starting transformers and reactors are used for reducing the starting current of three squirrel cage motors.

Following dates must be known:

rated voltage, starting current, run-up-time, stars per hour and the motor rated dates.

Technische Erläuterungen

Umgebungstemperatur

Die Bemessungs-Umgebungstemperatur ist die höchste Temperatur, bei der der Transformator unter bestimmungsgemäßen Betriebsbedingungen im Dauerbetrieb betrieben werden kann. Wenn nicht anders vereinbart, werden die Transformatoren für eine Umgebungstemperatur von 40°C ausgelegt. Transformatoren sind so einzubauen, dass die notwendige Kühlung gewährleistet ist. Besonders in Gehäusen mit hoher Schutzart muss das beachtet werden. Transformatoren mit Kühlkanälen müssen so eingebaut sein, dass die Kanäle senkrecht verlaufen und die Kanalein- und ausgänge frei von Luftzirkulationshindernissen sind. Abweichend von 40°C Umgebungstemperatur muss für höhere Temperaturen die Bemessungsleistung entsprechend folgender Tabelle vermindert werden.

Umgebungstemperatur	45°C	50°C	55°C	60°C
Leistungsreduktionsfaktor in %	95	85	80	75

Spannung

Alle Transformatoren werden, wenn nicht anders gefordert, so bemessen, dass die angegebene Bemessungs-Ausgangsspannung bei Bemessungsleistung und Leistungsfaktor $\cos \phi = 1$ erzielt wird. Bei Drehstrom ist die Bemessungs-Ausgangsspannung, die Spannung, die zwischen den drei Außenleitern gegeneinander gemessen wird.

Frequenz

Alle in dieser Liste aufgeführten Transformatoren sind zur Verwendung in einem Netz mit Nennfrequenz 50 - 60 Hz geeignet. Bei Doppelstempelungen der Frequenz 50 / 60 Hz gilt für beide Frequenzen die gleiche Leistung.

Auf Anfrage können Transformatoren bis zu 1 kHz gefertigt werden.

Einschaltdauer

Die Nennleistungsdaten im Katalog beziehen sich auf die Betriebsart **DB** (Dauerbetrieb). Bei kleineren Belastungszeiten **AB** (Aussetzbetrieb) kann in den meisten Fällen ein Transformator kleinerer Typenleistung eingesetzt werden. Die Einschaltzeit **ED** ist bei Transformatoren das Verhältnis von Einschalt- bzw. Belastungszeit zur Spieldauer. Um unzulässige Temperaturerhöhungen zu vermeiden, darf die Spieldauer von 10 Minuten nicht überschritten werden. Der Reduzierungsfaktor in der nachfolgenden Tabelle gibt die zulässige Verkleinerung des Transformators gegenüber dem Dauerbetrieb an.

Die Einschaltzeit wird in % nach der folgenden Formel berechnet.

$$ED \% = \frac{\text{Betriebszeit}}{\text{Betriebszeit} + \text{Betriebspause}} \times 100 \%$$

ED %	100	80	70	60	50	40	30	20
Faktor	1	0,89	0,85	0,77	0,7	0,63	0,55	0,45

Beispiel: Leistungsbedarf: 200 VA Betriebszeit: 6 Minuten

$$ED = 6 / (6+4) \times 100\% = 60\%$$

Auswahl des Typs: 200 VA x 0,77 = 154 VA

Die erforderliche Leistung beträgt 154 VA **Auswahl des Typs 160 VA**

Es ist darauf zu achten, dass sich im Verhältnis von Nennleistung zur Typenleistung der Spannungsabfall erhöht.

Technical explanations

Ambient temperature

The rated ambient temperature is the maximum temperature at which the transformer may be operated continuously under normal conditions of use. The power output values stated in our catalog hold for ambient temperature of 40°C.

Transformers with cooling channels must be vertical. Ventilation must be free of obstruction.

For ambient temperatures higher than 40°C, the power must be reduced according to the following table.

Ambient temperature	45°C	50°C	55°C	60°C
Nominal rating as % of unit rating	95	85	80	75

Voltage

All transformers are rated, if not otherwise specified, so that the rated output is achieved at rated supply voltage, rated frequency, rated output current and rated power factor $\cos \phi = 1$. For three phase supply, the rated voltage is the phase-to-phase voltage.

Frequency

All transformers listed here are suitable for use with a rated frequency of 50 - 60 Hz. On the rating plate of the standard transformer, there are two frequency 50 Hz and 60 Hz and the rated output is equal.

On request, we can produce transformers with a frequency up to 1 kHz.

Time of operation

The nominal rating specification in the catalog relate to the operating mode **Continuous Operation (CO)**. In most cases with shorter loading times, **Intermittent Operation (IO)**, a transformer with a lower unit rating can be used.

The time of operation for transformers is the relationship between load time and duty cycle time. The duty cycle time is limited to 10 minutes. The reduction factor in the following table states the permissible reduction of the transformer in relation to continuous operation.

The time of operation in % can be calculated with the following formula:

$$ED \% = \frac{\text{Operating time}}{\text{Duty cycle time}} \times 100 \%$$

ED %	100	80	70	60	50	40	30	20
Faktor	1	0,89	0,85	0,77	0,7	0,63	0,55	0,45

Example: Rated power 200 VA operating time 6 minutes

$$ED = 6 / (6+4) \times 100\% = 60\%$$

Type: 200 VA * 0,77 = 154 VA

The power is 154 VA **select type 160 VA**

It should be noted that the voltage drop increases in proportion to the relationship between the nominal rating and the unit rating.

Erhöhte Aufstellung > 1000 m N.N.

Transformatoren, Drosseln und Netzgeräte sind ausgelegt für die Aufstellung bis 1000 m N.N. Bei erhöhter Aufstellung über 1000 m N.N. muss die Belastung verringert werden.

Die Werte für eine Leistungsreduzierung gibt die nachfolgende Tabelle an.

Aufstellungshöhe m N.N.	1000	1500	2000	3000	4000
Leistungsreduktionsfaktor	1	0,97	0,94	0,90	0,85

Schutzart

Die Schutzart, gekennzeichnet mit **IP xx**, gibt den Fremdkörper-, Berührungs- und Wasserschutz von elektrischen Betriebsmitteln an. Die Definitionen der einzelnen Kennzahlen sind in der DIN 40050 festgelegt.

Beispiele:

IP 00	kein besonderer Schutz
IP 20	Schutz gegen Berühren mit den Fingern Schutz gegen Eindringen von festen Fremdkörpern größer als 12 mm
IP 23	Schutz gegen Berühren mit den Fingern Schutz gegen Eindringen von festen Fremdkörpern größer als 12 mm Schutz gegen Sprühwasser in einem Winkel bis 60° zur Senkrechten fallend
IP 54	Vollständiger Berührungsschutz Schutz gegen Staubablagerungen Schutz gegen Spritzwasser

In der nachfolgenden Tabelle sind die erste und die zweite Kennziffer mit Benennung und Erklärung des Schutzzumfanges aufgeführt. Mit Hilfe dieser Daten können die IP Kennziffern zusammengestellt werden.

Schutzgrade für Berührungs-, Fremdkörper- und Wasserschutz

Erste Kennziffer first figure	Berührungsschutz gegen Protection against contact	Fremdkörperschutz gegen Protection against foreign bodies	Zweite Kennziffer second figure	Wasserschutz gegen protection against water
0	Kein Schutz No special protection	Kein Schutz No special protection	0	Kein Schutz No special protection
1	Große Körperflächen Big bodies	Große Fremdkörper > 50 mm Big foreign bodies > 50 mm	1	Senkrecht tropfendes Wasser Vertical dripping water
2	Finger oder ähnliche Gegenstände Fingers or comparable things	Mittelgroße Fremdkörper > 12 mm Medium-sized foreign bodies > 12 mm	2	Schräg tropfendes Wasser bis 15° Diagonally dripping water up to 15°
3	Drähte, Werkzeuge o.ä. Gegenstände bis 2,5 mm Dicke Wires, tools with thickness > 2,5 mm	Kleine Fremdkörper > 2,5 mm Small-sized foreign bodies > 2,5 mm	3	Sprühwasser schräg bis 60° Sparkling water diagonally up to 60°
4	Drähte, Werkzeuge o.ä. Gegenstände bis 1 mm Dicke Wires, tools with thickness > 1 mm	Kornförmige Fremdkörper > 1 mm foreign bodies > 1 mm	4	Spritzwasser aus allen Richtungen Splash water from each direction
5	Staubablagerungen Dust deposits	Vollständiger Berührungsschutz Complete protection against contact	5	Strahlwasser water jet
6	Staubeintritt staubdicht Dust penetration dust-proof	Vollständiger Berührungsschutz Complete protection against contact	6	Überflutung flooding
			7	Eintauchen bei festgelegtem Druck und Zeit immersion when pressure and time are defined
			8	Dauerndes Untertauchen Permanent diving with defined conditions

Installation at altitudes > 1000 m

The transformer, reactors and power supply units are designed for installation up to 1000 m above sea level. When installed at sites higher than 1000 m, the loading must be reduced.

The values for a rating are stated in the following table.

Installation at altitudes m	1000	1500	2000	3000	4000
Power reducing factor	1	0,97	0,94	0,90	0,85

Protection type

The protection type indicated by **IP xx**, specifies protection against foreign bodies, contact and water ingress. The definitions of the individual characteristic numbers are stipulated in DIN 40050.

Examples:

IP 00	no special protection
IP 20	protection against contact with fingers protection against penetration by solid foreign bodies larger than 12 mm
IP 23	protection against contact with fingers protection against penetration by solid foreign bodies larger than 12 mm protection against sparkling water falling at an angle of up to 60° to the vertical
IP 54	complete contact protection protection against dust deposits protection against splash water

In the following table, the first and second code numbers are listed with designation and explanation of the scope of protection. The IP code numbers can be used with the aid of this data.

Protection levels against touching foreign bodies and water

ST...V Steuertransformator nach VDE 0570 DIN EN 61558-2-1, -2, -4



Einphasen Steuertransformator mit Vielfachspannung

Korrosions- und Feuchtigkeitsschutz durch komplette Harz-Imprägnierung, max. Umgebungstemperatur 40°C, Isolationsklasse B, Schutzart IP 20, zum Einbau bis IP 23, vorbereitet für Schutzklasse I, berührungsgeschützter Schraubanschluss nach DGUV Vorschrift 3, getrennte Wicklung, Frequenz 50-60 Hz

Eingangsspannung: 208V-230V-380V-400V-415V-440V
460V-480V-500V-525V-550V

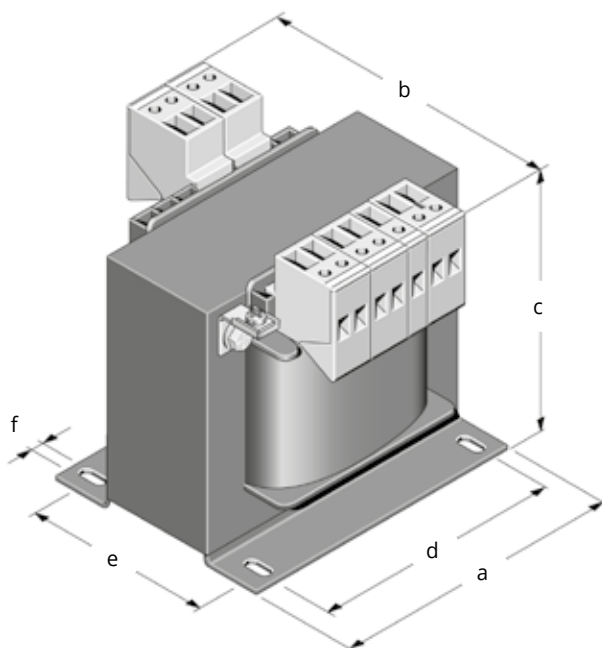
Ausgangsspannung: 2x115V oder 24V

Single-phase control transformer with multiple tensions

Protection against humidity due and rusting by complete impregnation, maximum ambient temperature 40°C, insulation class B, protection system IP 20, for installation up to IP 23, prepared for protection class I, connections for screw terminals according to DGUV Regulation 3, separated winding, frequency 50-60 Hz

rated supply voltage: 208V-230V-380V-400V-415V-440V
460V-480V-500V-525V-550V

rated output voltage: 2x115V or 24V



ab Lager / in stock

Typ type	Leistung rating KVA	a mm	b mm	c mm	d mm	e mm	f mm	Gewicht weight kg
ST 0,10 V	0,10	84	108	97	64	66	4,8	2,2
ST 0,20 V	0,20	105	110	115	84	74	5,8	3,2
ST 0,32 V	0,32	120	105	125	90	74	5,8	4,1
ST 0,50 V	0,50	120	137	126	90	106	5,8	6,9
ST 0,63 V	0,63	150	120	151	122	92	7	7,8
ST 0,80 V	0,80	150	137	151	122	105	7	10
ST 1,00 V	1,00	174	140	181	135	96	7	12,5
ST 1,60 V	1,60	174	180	181	135	136	7	20,5

STS Steuertransformator nach VDE 0570 DIN EN 61558-2-1, -2, -4, -6



Einphasen Steuertransformator

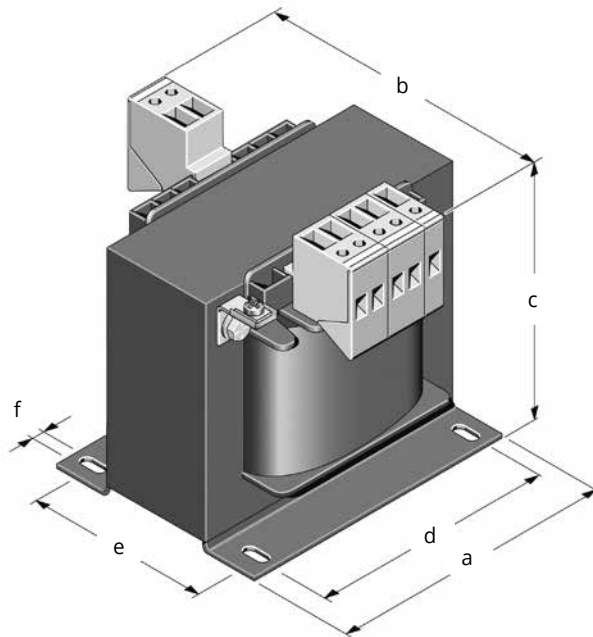
Korrosions- und Feuchtigkeitsschutz durch komplette Harz-Imprägnierung, max. Umgebungstemperatur 40°C, Isolationsklasse B, Schutzart IP 20, zum Einbau bis IP 23, vorbereitet für Schutzklasse I, berührungsgeschützter Schraubanschluss nach DGUV Vorschrift 3, getrennte Wicklung, Frequenz 50-60 Hz

Eingangsspannung: 230V / 400V ± 15V
Ausgangsspannung: 24V oder 230V

Single-phase control transformer

Protection against humidity due and rusting by complete impregnation, maximum ambient temperature 40°C, insulation class B, protection system IP 20, for installation up to IP 23, prepared for protection class I, connections for screw terminals according to DGUV Regulation 3, separated winding, frequency 50-60 Hz

rated supply voltage: 230V / 400V ± 15V
rated output voltage: 24V or 230V



ab Lager / in stock

Typ type	Leistung rating KVA	Primärstrom A		G-Sicherung AT (1)		Motorschalter- einstellwert (2)		a mm	b mm	c mm	d mm	e mm	f mm	Gewicht weight kg
		230V	400V	230V	400V	230V	400V							
STS 0,05	0,05	0,28	0,17	0,50	0,31	0,33	0,20	78	92	92	56	50	4,8	1,3
STS 0,075	0,075	0,40	0,23	0,80	0,40	0,48	0,26	84	94	96	64	52	4,8	1,6
STS 0,10	0,10	0,51	0,30	1,00	0,50	0,60	0,33	84	108	97	64	66	4,8	2,2
STS 0,13	0,13	0,65	0,38	1,20	0,63	0,75	0,41	105	102	115	84	65	5,8	2,8
STS 0,16	0,16	0,80	0,46	1,60	0,80	1,00	0,50	105	102	115	84	65	5,8	2,9
STS 0,20	0,20	1,00	0,58	2,00	1,00	1,20	0,63	105	110	115	84	74	5,8	3,2
STS 0,25	0,25	1,25	0,73	2,50	1,25	1,50	0,80	120	105	125	90	74	5,8	3,9
STS 0,32	0,32	1,60	0,93	3,15	1,60	1,90	1,05	120	105	125	90	74	5,8	4,1
STS 0,40	0,40	1,95	1,13	4,00	2,00	2,50	1,30	120	115	126	90	86	5,8	5,0
STS 0,50	0,50	2,40	1,39	5,00	2,50	2,80	1,60	120	137	126	90	106	5,8	6,9
STS 0,63	0,63	3,00	1,74	6,30	3,15	4,00	1,90	150	120	151	122	92	7,0	7,8
STS 0,80	0,80	3,80	2,20	8,00	4,00	4,50	2,50	150	137	151	122	105	7,0	10,0
STS 1,00	1,00	4,70	2,70	10,00	6,30	6,00	3,00	174	140	181	135	96	7,0	12,5
STS 1,30	1,30	6,10	3,50	12,00	6,30	7,20	4,00	174	150	181	135	106	7,0	15,5
STS 1,60	1,60	7,40	4,30	16,00	8,00	8,00	4,60	174	180	181	135	136	7,0	20,5
STS 2,00	2,00	9,20	5,30	20,00	10,00	11,0	6,00	195	190	205	150	125	10,0	24,0
STS 2,50	2,50	11,50	6,60	25,00	12,00	13,8	7,50	195	190	205	150	125	10,0	26,0

(1) G-Kennlinie, Automat: Leistungsschalter mit Auslösekennlinie G (6 x IN) nach DIN VDE 0641

(2) K-Kennlinie, Leistungsmotorschaltger: Schaltgeräte / Motorstarter mit Auslösekennlinie K (12 x IN) nach DIN VDE 0660

HIERVON ABWEICHENDE SPANNUNGEN UND LEISTUNGEN AUF ANFRAGE.

OTHER VOLTAGES AND RATINGS AVAILABLE UPON REQUEST.

ST Steuertransformator nach VDE 0570 DIN EN 61558-2-1, -2, -4, -6



Einphasen Steuertransformator

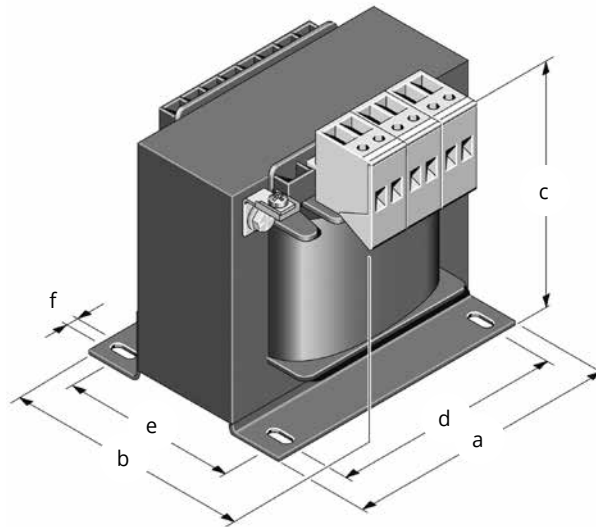
Korrosions- und Feuchtigkeitsschutz durch komplette Harz-Imprägnierung, max. Umgebungstemperatur 40°C, Isolationsklasse B, Schutzart IP 00, zum Einbau bis IP 23, vorbereitet für Schutzklasse I, berührungsgeschützter Schraubanschluss nach DGUV Vorschrift 3, getrennte Wicklung, Frequenz 50-60 Hz

Eingangsspannung: 100V - 750V ± 5%
Ausgangsspannung: 5V - 750V

Single-phase control transformer

Protection against humidity due and rusting by complete impregnation, maximum ambient temperature 40°C, insulation class B, protection system IP 00, for installation up to IP 23, prepared for protection class I, connections for screw terminals according to DGUV Regulation 3, separated winding, frequency 50-60 Hz

rated supply voltage: 100V - 750V ± 5%
rated output voltage: 5V - 750V



Typ type	Leistung rating KVA	a mm	b mm	c mm	d mm	e mm	f mm	Gewicht weight kg
ST 0,05	0,05	78	77	92	56	50	4,8	1,3
ST 0,075	0,075	84	79	96	64	52	4,8	1,6
ST 0,10	0,10	84	92	97	64	66	4,8	2,2
ST 0,13	0,13	105	95	115	84	65	5,8	2,8
ST 0,16	0,16	105	95	115	84	65	5,8	2,9
ST 0,20	0,20	105	100	115	84	74	5,8	3,2
ST 0,25	0,25	120	103	125	90	74	5,8	3,9
ST 0,32	0,32	120	103	125	90	74	5,8	4,1
ST 0,40	0,40	120	110	126	90	86	5,8	5,0
ST 0,50	0,50	120	130	126	90	106	5,8	6,9
ST 0,63	0,63	150	115	151	122	92	7,0	7,8
ST 0,80	0,80	150	130	151	122	105	7,0	10,0
ST 1,00	1,00	174	140	181	135	96	7,0	12,5
ST 1,30	1,30	174	150	181	135	106	7,0	15,5
ST 1,60	1,60	174	180	181	135	136	7,0	20,5
ST 2,00	2,00	195	190	205	150	130	10,0	24,0
ST 2,50	2,50	195	190	205	150	130	10,0	26,0

HIERVON ABWEICHENDE SPANNUNGEN UND LEISTUNGEN AUF ANFRAGE.

OTHER VOLTAGES AND RATINGS AVAILABLE UPON REQUEST.

SL Steuertransformator nach VDE 0570 DIN EN 61558-2-2, -4, -6



Einphasen Steuertransformator

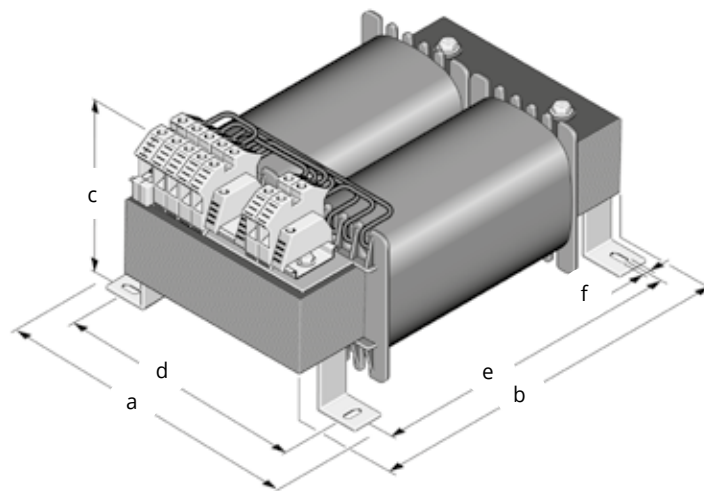
Korrosions- und Feuchtigkeitsschutz durch komplette Harz-Imprägnierung, max. Umgebungstemperatur 40°C, Isolationsklasse B, Schutzart IP 00, zum Einbau bis IP 23, vorbereitet für Schutzklasse I, berührungsgeschützter Schraubanschluss nach DGUV Vorschrift 3, getrennte Wicklung, Frequenz 50-60 Hz

Eingangsspannung: 100V - 750V ± 5%
Ausgangsspannung: 5V - 750V

Single-phase control transformer

Protection against humidity due and rusting by complete impregnation, maximum ambient temperature 40°C, insulation class B, protection system IP 00, for installation up to IP 23, prepared for protection class I, connections for screw terminals according to DGUV Regulation 3, separated winding, frequency 50-60 Hz

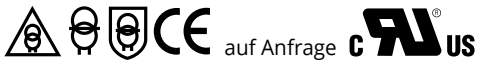
rated supply voltage: 100V - 750V ± 5%
rated output voltage: 5V - 750V



liegende Bauart / horizontal design

Typ type	Leistung rating KVA	a mm	b mm	c mm	d mm	e mm	f mm	Gewicht weight kg
SL 2,0	2,0	175	250	180	146	176	7,0	20,0
SL 2,5	2,5	200	280	175	174	200	7,0	23,0
SL 3,0	3,0	200	280	185	174	200	7,0	27,5
SL 3,5	3,5	240	340	180	204	240	9,0	34,5
SL 4,0	4,0	240	340	180	204	240	9,0	35,0
SL 4,5	4,5	240	340	185	204	240	9,0	40,0
SL 5,0	5,0	240	340	210	204	240	9,0	46,5
SL 6,3	6,3	280	390	210	234	280	9,0	54,0
SL 7,5	7,5	280	390	225	234	280	9,0	63,0
SL 8,8	8,8	280	390	240	234	280	9,0	77,0
SL 10,0	10,0	280	390	285	234	280	9,0	91,0

SD Steuertransformator nach VDE 0570 DIN EN 61558-2-2, -2, -4, -6



Einphasen Steuertransformator

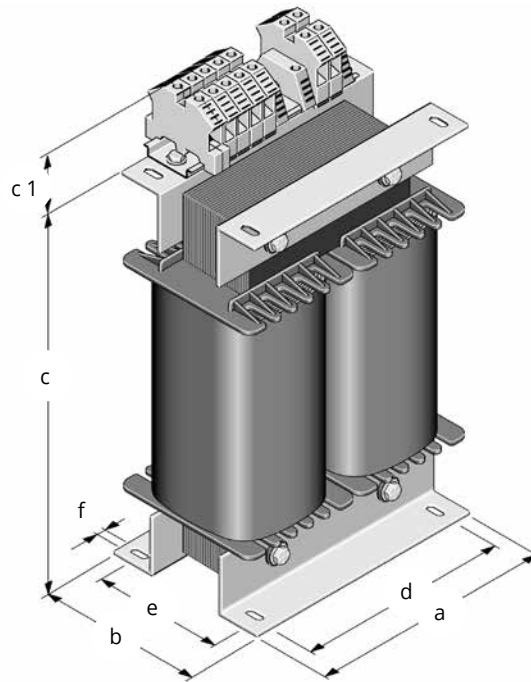
Korrosions- und Feuchtigkeitsschutz durch komplette Harz-Imprägnierung, max. Umgebungstemperatur 40°C, Isolationsklasse B, Schutzart IP 00, zum Einbau bis IP 23, vorbereitet für Schutzklasse I, berührungsgeschützter Schraubanschluss nach DGUV Vorschrift 3, getrennte Wicklung, Frequenz 50-60 Hz

Eingangsspannung: 100V - 750V ± 5%
Ausgangsspannung: 5V - 750V

Single-phase control transformer

Protection against humidity due and rusting by complete impregnation, maximum ambient temperature 40°C, insulation class B, protection system IP 00, for installation up to IP 23, prepared for protection class I, connections for screw terminals according to DGUV Regulation 3, separated winding, frequency 50-60 Hz

rated supply voltage: 100V - 750V ± 5%
rated output voltage: 5V - 750V



stehende Bauart / vertical design

Typ type	Leistung rating KVA	a mm	b mm	c mm	c 1 mm	d mm	e mm	f mm	Gewicht weight kg
SD 2,0	2,0	178	152	228	40 - 60	128	126	11,0	20,0
SD 2,5	2,5	200	165	276	40 - 60	140	133	11,0	23,0
SD 3,0	3,0	200	177	266	40 - 60	140	145	11,0	27,5
SD 3,5	3,5	240	163	310	60 - 80	200	125	11,0	34,5
SD 4,0	4,0	240	163	310	60 - 80	200	125	11,0	35,0
SD 4,5	4,5	240	178	310	60 - 80	200	140	11,0	40,0
SD 5,0	5,0	240	193	310	60 - 80	200	155	11,0	46,5
SD 6,3	6,3	280	193	365	60 - 90	240	151	11,0	54,0
SD 7,5	7,5	280	208	365	60 - 90	240	166	11,0	63,0
SD 8,8	8,8	280	223	365	60 - 90	240	181	11,0	77,0
SD 10,0	10,0	280	253	365	60 - 90	240	211	11,0	91,0

NT Trenntransformator nach VDE 0570 DIN EN 61558-2-1, -4, -6



Einphasen Netztransformator

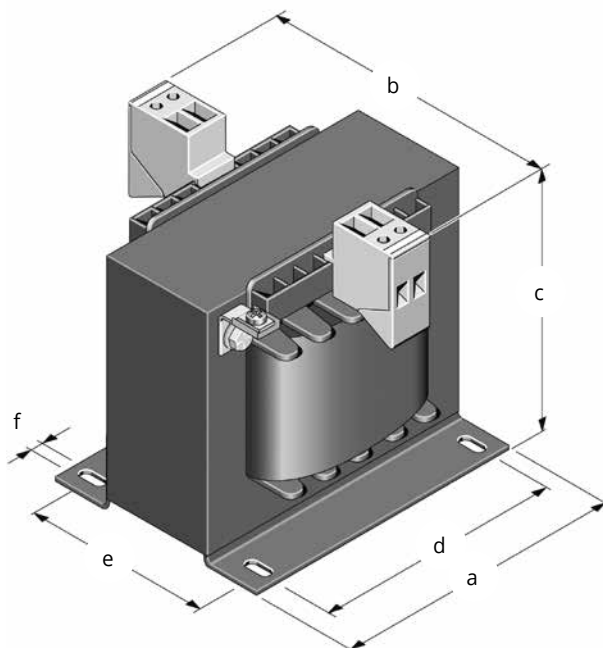
Korrosions- und Feuchtigkeitsschutz durch komplette Harz-Imprägnierung, max. Umgebungstemperatur 40°C, Isolationsklasse B, Schutzart IP 00, zum Einbau bis IP 23, vorbereitet für Schutzklasse I, berührungsgeschützter Schraubanschluss nach DGUV Vorschrift 3, getrennte Wicklung, Frequenz 50-60 Hz

Eingangsspannung: 100V - 750V
Ausgangsspannung: 5V - 750V

Single-phase isolating transformer

Protection against humidity due and rusting by complete impregnation, maximum ambient temperature 40°C, insulation class B, protection system IP 00, for installation up to IP 23, prepared for protection class I, connections for screw terminals according to DGUV Regulation 3, separated winding, frequency 50-60 Hz

rated supply voltage: 100V - 750V
rated output voltage: 5V - 750V



Typ type	Leistung rating KVA	a mm	b mm	c mm	d mm	e mm	f mm	Gewicht weight kg
NT 0,05	0,05	78	92	92	56	50	4,8	1,3
NT 0,075	0,075	84	94	96	64	52	4,8	1,6
NT 0,10	0,10	84	108	97	64	66	4,8	2,2
NT 0,13	0,13	105	102	115	84	65	5,8	2,8
NT 0,16	0,16	105	102	115	84	65	5,8	2,9
NT 0,20	0,20	105	110	115	84	74	5,8	3,2
NT 0,25	0,25	120	105	125	90	74	5,8	3,9
NT 0,32	0,32	120	105	125	90	74	5,8	4,1
NT 0,40	0,40	120	115	126	90	86	5,8	5,0
NT 0,50	0,50	120	137	126	90	106	5,8	6,9
NT 0,63	0,63	150	120	151	122	92	7,0	7,8
NT 0,80	0,80	150	137	151	122	105	7,0	10,0
NT 1,00	1,00	174	140	181	135	96	7,0	12,5
NT 1,30	1,30	174	150	181	135	106	7,0	15,5
NT 1,60	1,60	174	180	181	135	136	7,0	20,5
NT 2,00	2,00	195	190	205	150	130	10,0	24,0
NT 2,50	2,50	195	190	205	150	130	10,0	26,0

HIERVON ABWEICHENDE SPANNUNGEN UND LEISTUNGEN AUF ANFRAGE.

OTHER VOLTAGES AND RATINGS AVAILABLE UPON REQUEST.

KT Sicherheitstransformator nach VDE 0570 DIN EN 61558-2-6



Einphasen Sicherheitstransformator

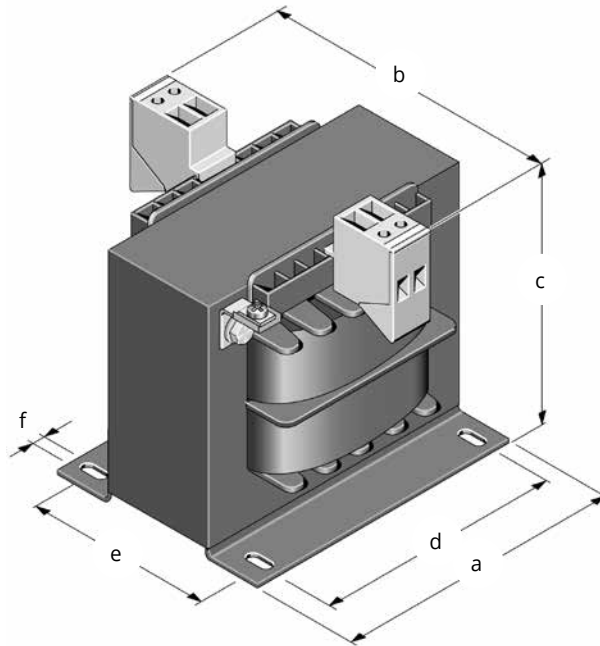
Korrosions- und Feuchtigkeitsschutz durch komplette Harz-Imprägnierung, max. Umgebungstemperatur 40°C, Isolationsklasse B, Schutzart IP 00, zum Einbau bis IP 23, vorbereitet für Schutzklasse I, berührungsgeschützter Schraubanschluss nach DGUV Vorschrift 3, getrennte Wicklung in getrennten Kammern, Frequenz 50-60 Hz

Eingangsspannung: 100V - 500V
Ausgangsspannung: 2V - 42V

Single-phase control transformer

Protection against humidity due and rusting by complete impregnation, maximum ambient temperature 40°C, insulation class B, protection system IP 00, for installation up to IP 23, prepared for protection class I, connections for screw terminals according to DGUV Regulations 3, separated windings in separated chambers, frequency 50-60 Hz

rated supply voltage: 100V - 500V
rated output voltage: 2V - 42V



Typ type	Leistung rating KVA	a mm	b mm	c mm	d mm	e mm	f mm	Gewicht weight kg
KT 0,05	0,05	78	92	92	56	50	4,8	1,3
KT 0,075	0,075	84	94	96	64	52	4,8	1,6
KT 0,10	0,10	84	108	97	64	66	4,8	2,2
KT 0,13	0,13	105	102	115	84	65	5,8	2,8
KT 0,16	0,16	105	102	115	84	65	5,8	2,9
KT 0,20	0,20	105	110	115	84	74	5,8	3,2
KT 0,25	0,25	120	105	125	90	74	5,8	3,9
KT 0,32	0,32	120	105	125	90	74	5,8	4,1
KT 0,40	0,40	120	115	126	90	86	5,8	5,0
KT 0,50	0,50	120	137	126	90	106	5,8	6,9
KT 0,63	0,63	150	120	151	122	92	7,0	7,8
KT 0,80	0,80	150	137	151	122	105	7,0	10,0
KT 1,00	1,00	174	140	181	135	96	7,0	12,5
KT 1,30	1,30	174	150	181	135	106	7,0	15,5
KT 1,60	1,60	174	180	181	135	136	7,0	20,5

HIERVON ABWEICHENDE SPANNUNGEN UND LEISTUNGEN AUF ANFRAGE.

OTHER VOLTAGES AND RATINGS AVAILABLE UPON REQUEST.

NL Trenntransformator nach VDE 0570 DIN EN 61558-2-1, -2, -4, -6



Einphasen Netztransformator

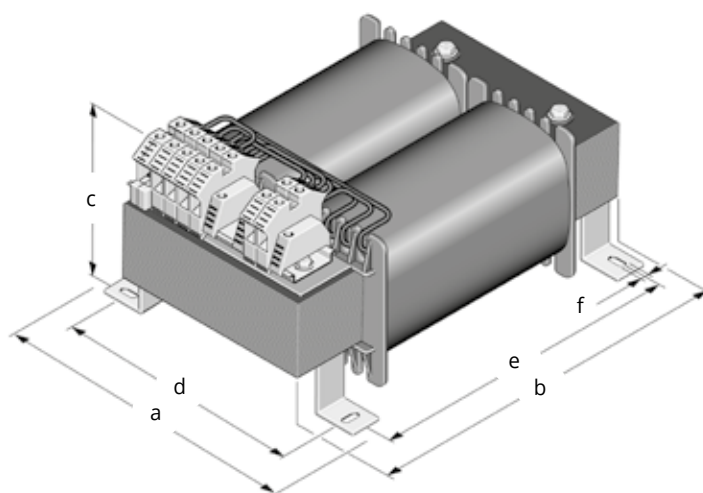
Korrosions- und Feuchtigkeitsschutz durch komplette Harz-Imprägnierung, max. Umgebungstemperatur 40°C, Isolationsklasse B, Schutzart IP 00, zum Einbau bis IP 23, vorbereitet für Schutzklasse I, berührungsgeschützter Schraubanschluss nach DGUV Vorschrift 3, getrennte Wicklung, Frequenz 50-60 Hz

Eingangsspannung: 100V - 750V
Ausgangsspannung: 5V - 750V

Single-phase isolating transformer

Protection against humidity due and rusting by complete impregnation, maximum ambient temperature 40°C, insulation class B, protection system IP 00, for installation up to IP 23, prepared for protection class I, connections for screw terminals according to DGUV Regulations 3, separated winding, frequency 50-60 Hz

rated supply voltage: 100V - 500V
rated output voltage: 5V - 750V



liegende Bauart / horizontal design

Typ type	Leistung rating KVA	a mm	b mm	c mm	d mm	e mm	f mm	Gewicht weight kg
NL 2,0	2,0	166	250	170	146	176	7,0	20,0
NL 2,5	2,5	195	280	170	174	200	7,0	23,0
NL 3,0	3,0	195	280	180	174	200	7,0	27,5
NL 3,5	3,5	230	340	170	204	240	9,0	34,5
NL 4,0	4,0	230	340	170	204	240	9,0	35,0
NL 4,5	4,5	230	340	185	204	240	9,0	40,0
NL 5,0	5,0	230	340	200	204	240	9,0	46,5
NL 6,3	6,3	260	390	190	234	280	9,0	54,0
NL 7,5	7,5	260	390	205	234	280	9,0	63,0
NL 8,8	8,8	260	390	220	234	280	9,0	77,0
NL 10,0	10,0	260	390	250	234	280	9,0	91,0

NS Trenntransformator nach VDE 0570 DIN EN 61558-2-1, -2, -4, -6



Einphasen Netztransformator

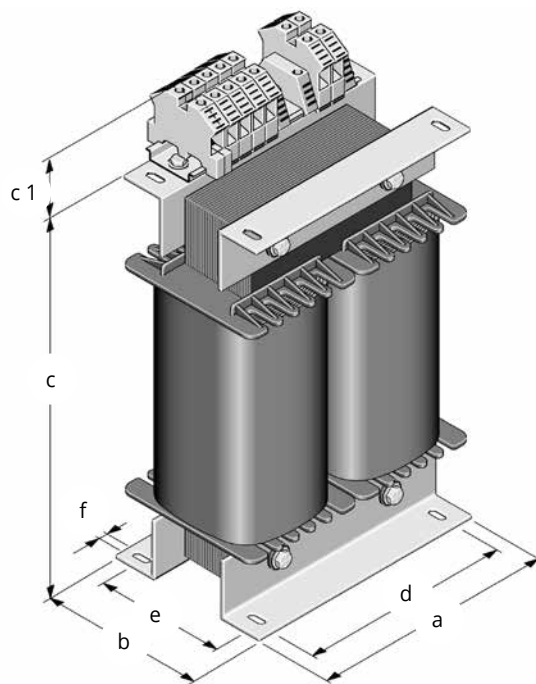
Korrosions- und Feuchtigkeitsschutz durch komplette Harz-Imprägnierung, max. Umgebungstemperatur 40°C, Isolationsklasse B, Schutzart IP 00, zum Einbau bis IP 23, vorbereitet für Schutzklasse I, berührungsgeschützter Schraubanschluss nach DGUV Vorschrift 3, getrennte Wicklung, Frequenz 50-60 Hz

Eingangsspannung: 100V - 750V
Ausgangsspannung: 5V - 750V

Single-phase isolating transformer

Protection against humidity due and rusting by complete impregnation, maximum ambient temperature 40°C, insulation class B, protection system IP 00, for installation up to IP 23, prepared for protection class I, connections for screw terminals according to DGUV Regulation 3, separated winding, frequency 50-60 Hz

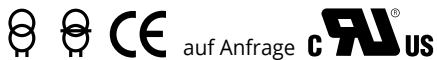
rated supply voltage: 100V - 750V
rated output voltage: 5V - 750V



stehende Bauart / vertical design

Typ type	Leistung rating KVA	a mm	b mm	c mm	c 1 mm	d mm	e mm	f mm	Gewicht weight kg
NS 2,0	2,0	178	152	228	40 - 60	128	126	11,0	20,0
NS 2,5	2,5	200	165	266	40 - 60	140	133	11,0	23,0
NS 3,0	3,0	200	177	266	40 - 60	140	145	11,0	27,5
NS 3,5	3,5	240	163	310	60 - 80	200	125	11,0	34,5
NS 4,0	4,0	240	163	310	60 - 80	200	125	11,0	35,0
NS 4,5	4,5	240	178	310	60 - 80	200	140	11,0	40,0
NS 5,0	5,0	240	193	310	60 - 80	200	155	11,0	46,5
NS 6,3	6,3	280	193	365	60 - 90	240	151	11,0	54,0
NS 7,5	7,5	280	208	365	60 - 90	240	166	11,0	63,0
NS 8,8	8,8	280	223	365	60 - 90	240	181	11,0	77,0
NS 10,0	10,0	280	253	365	60 - 90	240	211	11,0	91,0

ME Netztransformator nach VDE 0570 DIN EN 61558-2-1, -4



Einphasen Netztransformator

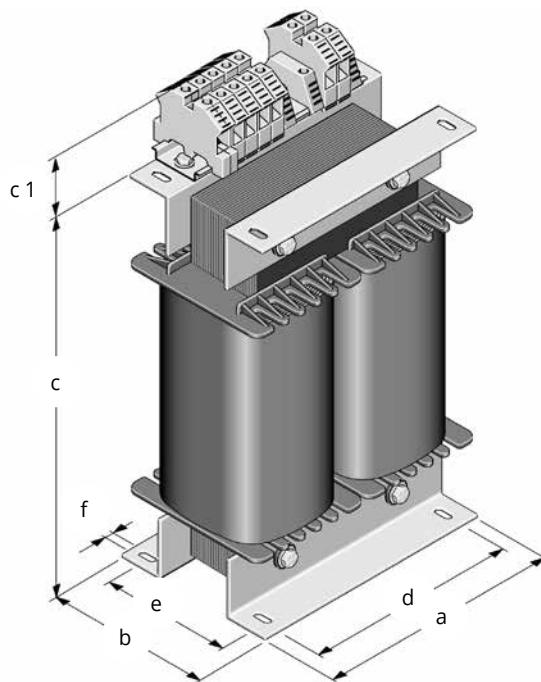
Korrosions- und Feuchtigkeitsschutz durch komplette Harz-Imprägnierung, max. Umgebungstemperatur 40°C, Isolationsklasse F, Schutzart IP 00, zum Einbau bis IP 23, getrennte Wicklung, Frequenz 50-60 Hz

Eingangsspannung: 100V - 750V
Ausgangsspannung: 100V - 750V
Anschluss: < 140A Reihenklennen
 > 140A Kupferlaschen

Single-phase isolating transformer

Protection against humidity due and rusting by complete impregnation, maximum ambient temperature 40°C, insulation class F, protection system IP 00, for installation up to IP 23, separated winding, frequency 50-60 Hz

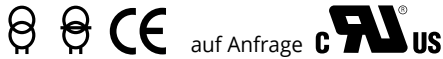
rated supply voltage: 100V - 750V
rated output voltage: 100V - 750V
connection: < 140A terminals
 > 140A flat copper connection



stehende Bauart / vertical design

Type type	Leistung rating KVA	a mm	b mm	c mm	c 1 mm	d mm	e mm	f mm	Gewicht weight kg
ME 2	10,0	320	215	460	60 - 90	270	170	9,0	59,0
ME 3	12,5	320	230	460	60 - 90	270	188	9,0	73,0
ME 3	13,5	320	230	460	60 - 90	270	188	9,0	77,0
ME 4	15,0	320	245	460	60 - 90	270	202	9,0	83,0
ME 4	17,5	320	245	460	60 - 90	270	202	9,0	90,0
ME 5	20,0	320	275	460	60 - 90	270	233	9,0	100,0
ME 6	25,0	360	275	520	60 - 90	270	180	9,0	120,0
ME 7	30,0	360	305	520	60 - 90	270	210	9,0	140,0
ME 7	35,0	360	305	520	60 - 90	410	210	9,0	150,0
ME 8	40,0	460	310	580	60 - 90	410	200	11,0	190,0
ME 9	50,0	460	340	580	60 - 90	410	230	11,0	220,0
ME 10	63,0	460	370	580	60 - 90	410	260	13,0	280,0
ME 11	80,0	560	450	780	60 - 90	460	230	13,0	350,0
ME 12	100,0	560	480	780	60 - 90	460	260	13,0	430,0

MEG Netztransformator nach VDE 0570 DIN EN 61558-2-1, -4



Einphasen Netztransformator

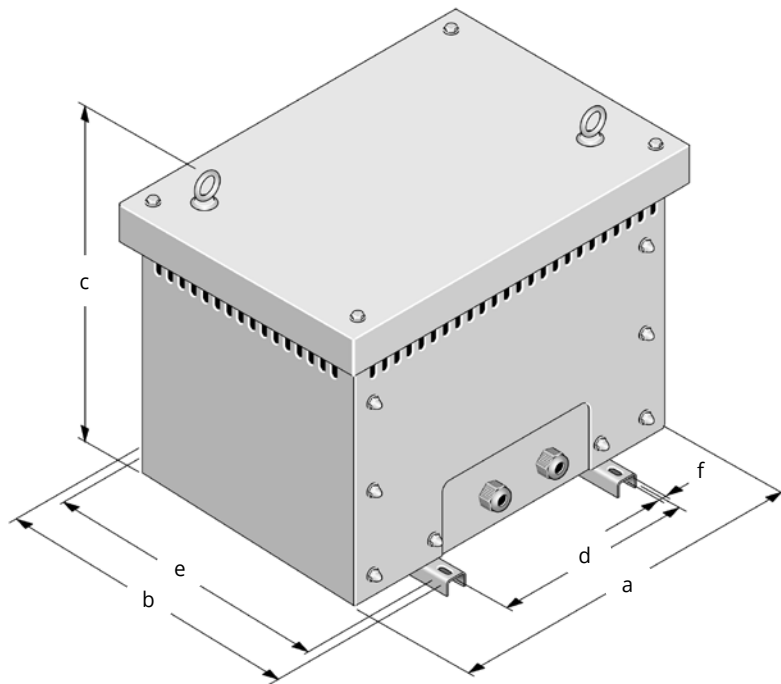
Korrosions- und Feuchtigkeitsschutz durch komplette Harz-Imprägnierung, max. Umgebungstemperatur 40°C, Isolationsklasse F, getrennte Wicklungen, Schutzart IP 23, **Stahlblechgehäuse lackiert RAL 7035** Frequenz 50-60 Hz

Eingangsspannung: 100V - 750V
Ausgangsspannung: 100V - 750V
Anschluss: < 140A Reihenklammern
 > 140A Kupferlaschen

Single-phase isolating transformer

Protection against humidity due and rusting by complete impregnation, maximum ambient temperature 40°C, insulation class F, separated windings, protection system IP 23, **sheet steel housing painted RAL 7035**, frequency 50-60 Hz

rated supply voltage: 100V - 750V
rated output voltage: 100V - 750V
connection: < 140A terminals
 > 140A flat copper connection



Typ type	Leistung rating KVA	a mm	b mm	c mm	d mm	e mm	f mm	Geh.-Nr. housing no.	Gewicht weight kg
MEG 2	10,0	480	440	530	280	400	11,0	28	80,0
MEG 3	12,5	480	440	530	280	400	11,0	28	95,0
MEG 3	13,5	480	440	530	280	400	11,0	28	95,0
MEG 4	15,0	480	440	530	280	400	11,0	28	105,0
MEG 4	17,5	480	440	530	280	400	11,0	28	110,0
MEG 5	20,0	480	440	530	340	400	11,0	28	125,0
MEG 6	25,0	770	550	670	340	450	11,0	150	145,0
MEG 7	30,0	770	550	670	340	450	11,0	150	165,0
MEG 7	35,0	770	550	670	340	450	11,0	150	175,0
MEG 8	40,0	860	630	730	440	530	11,0	160	200,0
MEG 9	50,0	860	630	730	440	530	11,0	160	235,0
MEG 10	63,0	1050	760	810	640	720	11,0	170	300,0
MEG 11	80,0	1050	760	810	640	720	11,0	170	380,0
MEG 12	100,0	1050	760	810	640	720	11,0	170	460,0

HIERVON ABWEICHENDE SPANNUNGEN UND LEISTUNGEN AUF ANFRAGE.

OTHER VOLTAGES AND RATINGS AVAILABLE UPON REQUEST.

SM Trenntransformator VDE 0570 / EN 61558-2-15 // VDE 0100-710



Einphasen Trenntransformator für medizinisch genutzte Räume

Korrosions- und Feuchtigkeitsschutz durch komplette Harz-Imprägnierung, max. Umgebungstemperatur 40°C, Isolationsklasse B, Schutzart IP 00, zum Einbau bis IP 23, vorbereitet für Schutzklasse II, berührungsgeschützter Schraubanschluss nach DGUV Vorschrift 3, getrennte Klemmblocks, getrennte Wicklung und Schirmwicklung, Mittelabgriff zur Wicklungsüberwachung, eingebaute Kaltleiter (PTC) nach DIN EN 0898-1-401, Frequenz 50-60 Hz

Kurzschlussspannung: < 3% der Eingangsspannung
Leerlaufstrom: < 3% des Eingangsstromes
Einschaltstrom: < 12 fach des Eingangsstromes

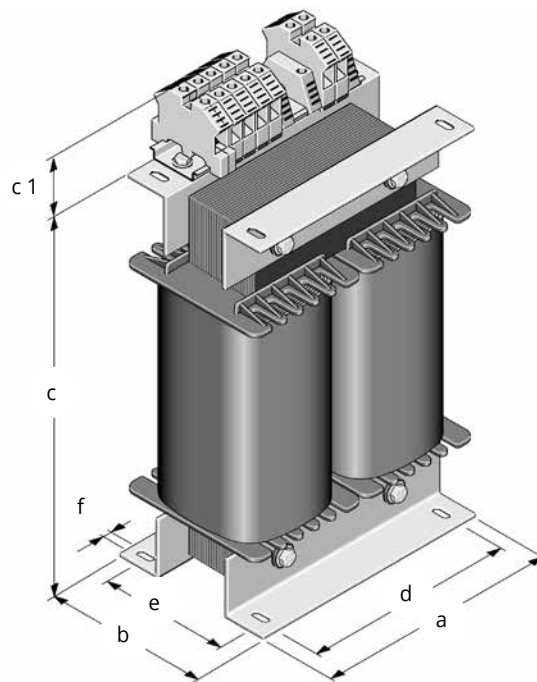
Eingangsspannung: 230V
Ausgangsspannung: 230V

Single-phase isolating transformers for the supply of medical rooms

Protection against humidity due and rusting by complete impregnation, maximum ambient temperature 40°C, insulation class B, protection system IP 00, for installation up to IP 23, prepared for protection class II, connections for screw terminals according DGUV Vorschrift 3, separated terminals, separated winding and functional screening, midpoint for monitoring equipment of the winding, built-in PTC thermistors acc. to DIN 44081 (120°), frequency 50-60 Hz

short-circuit voltage: < 3% of the rated input voltage
no-load current: < 3% of the rated input current
inrush current: < 12 times of the rated input current

rated supply voltage: 230V
rated output voltage: 230V



stehende Bauart / vertical design

Typ type	Leistung rating KVA	a mm	b mm	c mm	c 1 mm	d mm	e mm	f mm	Gewicht weight kg
SM 3,5	3,15	200	213	260	60 - 80	140	181	10,0	34,5
SM 4,5	4,00	240	178	310	60 - 80	200	150	10,0	40,0
SM 5,0	5,00	240	203	310	60 - 80	200	165	10,0	46,5
SM 6,3	6,30	280	203	365	60 - 90	240	161	12,0	54,0
SM 7,5	7,00	280	218	365	60 - 90	240	176	12,0	63,0
SM 8,8	8,00	280	233	365	60 - 90	240	191	12,0	77,0



Einphasen Trenntransformator für medizinisch genutzte Räume

Korrosions- und Feuchtigkeitsschutz durch komplette Harz-Imprägnierung, max. Umgebungstemperatur 40°C, Isolationsklasse B, Schutzart IP 00, zum Einbau bis IP 23, vorbereitet für Schutzklasse II, berührungsgeschützter Schraubanschluss nach DGUV Vorschrift 3, getrennte Klemmblocks, getrennte Wicklung und Schirmwicklung, Mittelabgriff zur Wicklungsüberwachung, eingebaute Kaltleiter (PTC) nach DIN EN 0898-1-401, Frequenz 50-60 Hz

Kurzschlussspannung: < 3% der Eingangsspannung
Leerlaufstrom: < 3% des Eingangsstromes
Einschaltstrom: < 12 fach des Eingangsstromes

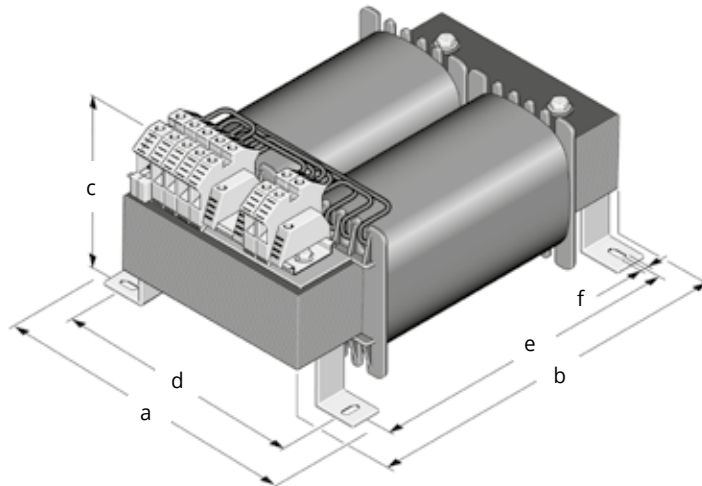
Eingangsspannung: 230V
Ausgangsspannung: 230V

Single-phase isolating transformers for the supply of medical rooms

Protection against humidity due and rusting by complete impregnation, maximum ambient temperature 40°C, insulation class B, protection system IP 00, for installation up to IP 23, prepared for protection class II, connections for screw terminals according DGUV Vorschrift 3, separated terminals, separated winding and functional screening, midpoint for monitoring equipment of the winding, built-in PTC thermistors acc. to DIN 44081 (120°), frequency 50-60 Hz

short-circuit voltage: < 3% of the rated input voltage
no-load current: < 3% of the rated input current
inrush current: < 12 times of the rated input current

rated supply voltage: 230V
rated output voltage: 230V



liegende Bauart / horizontal design

Typ type	Leistung rating KVA	a mm	b mm	c mm	d mm	e mm	f mm	Gewicht weight kg
LM 3,5	3,15	195	280	204	174	200	7,0	34,5
LM 4,5	4,00	230	340	189	204	240	9,0	40,0
LM 5,0	5,00	230	340	225	204	240	9,0	46,5
LM 6,3	6,30	260	390	220	234	280	9,0	54,0
LM 7,5	7,00	260	390	220	234	280	9,0	63,0
LM 8,8	8,00	260	390	220	234	280	9,0	77,0

Auslegung von Spartransformatoren Errechnung von Spartransformatoren

Spartransformatoren haben eine leitende Verbindung zwischen Primär- und Sekundärwicklung. Es ist keine galvanische Trennung vorhanden. Die Baugröße ist abhängig von dem Spannungsübersetzungsverhältnis und kann erheblich kleiner werden, als eine Ausführung mit getrennten Wicklungen.

Die Bauleistung errechnet sich wie folgt:

Bauleistung =
Durchgangsleistung x (1 - Unterspannung / Oberspannung)

Beispiel:
Oberspannung: 220V
Unterspannung: 110V
Durchgangsleistung: 1000 VA

$1000 \text{ VA} \times (1 - 110\text{V} / 220\text{V}) = 500 \text{ VA}$

Anstelle eines Transformators der Baugröße 1000 VA, wird ein Transformator der Baugröße 500 VA benötigt.

Bei Bestellung ist die Durchgangsleistung anzugeben.

Design of auto transformers Calculation of auto transformers

Auto transformers have a conducting connection between the primary and secondary windings. There is no galvanical separation. According to the transformation ratio and a considerable material economy can be achieved.

The core power is calculated as follows:

Core power =
Rated power x (1 - Undervoltage / High voltage)

Example:
High voltage: 500V
Undervoltage: 400V
Rated power: 1000 VA

$1000 \text{ VA} \times (1 - 400\text{V} / 500\text{V}) = 200\text{VA}$

It can be used a transformer with a core power of 200 VA.

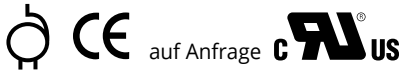
The rated power must be specified when ordering.

Durchgangsleistung

rated power

Bauleistung core power KVA	220V / 110V 230V / 115V KVA	380V / 220V 400V / 230V KVA	415V / 400V KVA	440V / 400V KVA	500V / 230V KVA	500V / 400V KVA
0,10	0,20	0,24	2,80	1,00	0,20	0,50
0,13	0,26	0,30	3,90	1,30	0,25	0,70
0,16	0,32	0,38	4,40	1,60	0,30	0,80
0,20	0,40	0,47	5,50	2,00	0,40	1,00
0,25	0,50	0,60	6,90	2,50	0,50	1,30
0,32	0,64	0,76	8,80	3,20	0,60	1,60
0,40	0,80	0,95	11,00	4,00	0,80	2,00
0,50	1,00	1,00	13,80	5,00	0,90	2,50
0,63	1,26	1,50	17,30	6,30	1,20	3,10
0,80	1,60	1,90	22,00	8,00	1,50	4,00
1,00	2,00	2,40	27,50	10,00	1,90	5,00
1,30	2,60	3,00	35,50	13,00	2,40	6,50
1,60	3,20	3,80	44,00	16,00	3,00	8,00
2,00	4,00	4,70	55,00	20,00	3,70	10,00
2,50	5,00	6,00	69,00	25,00	4,60	12,50
3,00	6,00	7,10	82,00	30,00	5,60	15,00
3,50	7,00	8,30	96,00	35,00	6,50	17,50
4,00	8,00	9,50	110,00	40,00	7,40	20,00
4,50	9,00	10,70	124,00	45,00	8,30	22,50
5,00	10,00	12,00	137,00	50,00	9,20	25,00
6,00	12,00	14,30	165,00	60,00	11,10	30,00
7,50	15,00	17,80	206,00	75,00	13,90	37,50
8,80	17,60	21,00	242,00	88,00	16,30	44,00
10,00	20,00	23,50	275,00	100,00	18,50	50,00
12,50	25,00	30,00	344,00	125,00	23,00	62,00
15,00	30,00	35,50	412,00	150,00	27,50	75,00
17,50	35,00	41,50	481,00	175,00	32,50	87,00
20,00	40,00	47,50	550,00	200,00	37,00	100,00
22,50	45,00	53,00	619,00	225,00	41,50	112,00
25,00	50,00	59,00	688,00	250,00	46,50	125,00
30,00	60,00	71,00	825,00	300,00	55,00	150,00
35,00	70,00	83,00	962,00	350,00	65,00	175,00
40,00	80,00	95,00	1100,00	400,00	74,00	200,00

VT Spartransformator nach VDE 0570 DIN EN 61558-2-13



Einphasen Spartransformator

Korrosions- und Feuchtigkeitsschutz durch komplette Harz-Imprägnierung, max. Umgebungstemperatur 40°C, Isolationsklasse B, Schutzart IP 00, zum Einbau bis IP 23, vorbereitet für Schutzklasse I, berührungsgeschützter Schraubanschluss nach DGUV Vorschrift 3, Frequenz 50-60 Hz

Eingangsspannung: 100V - 750V

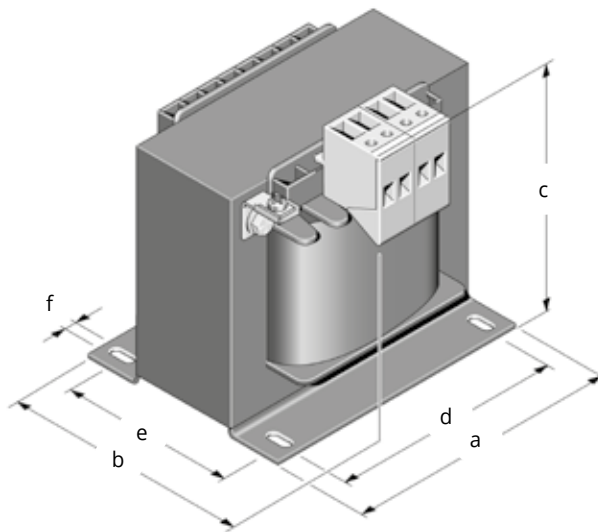
Ausgangsspannung: 100V - 750V

Single-phase auto transformer

Protection against humidity due and rusting by complete impregnation, maximum ambient temperature 40°C, insulation class B, protection system IP 00, for installation up to IP 23, prepared for protection class I, connections for screw terminals according to DGUV Regulation 3, frequency 50-60 Hz

rated supply voltage: 100V - 750V

rated output voltage: 100V - 750V

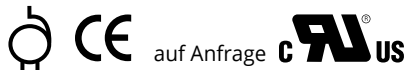


Typ type	Bauleistung core power KVA	a mm	b mm	c mm	d mm	e mm	f mm	Gewicht weight kg
VT 0,05	0,05	78	77	92	56	50	4,8	1,3
VT 0,075	0,075	84	79	96	64	52	4,8	1,6
VT 0,10	0,10	84	92	97	64	66	4,8	2,2
VT 0,13	0,13	105	95	115	84	65	5,8	2,8
VT 0,16	0,16	105	95	115	84	65	5,8	2,9
VT 0,20	0,20	105	100	115	84	74	5,8	3,2
VT 0,25	0,25	120	103	125	90	74	5,8	3,9
VT 0,32	0,32	120	103	125	90	74	5,8	4,1
VT 0,40	0,40	120	110	126	90	86	5,8	5,0
VT 0,50	0,50	120	130	126	90	106	5,8	6,9
VT 0,63	0,63	150	115	151	122	92	7,0	7,8
VT 0,80	0,80	150	130	151	122	105	7,0	10,0
VT 1,00	1,00	174	140	181	135	96	7,0	12,5
VT 1,30	1,30	174	150	181	135	106	7,0	15,5
VT 1,60	1,60	174	180	181	135	136	7,0	20,5
VT 2,00	2,00	195	190	205	150	130	10,0	24,0
VT 2,50	2,50	195	190	205	150	130	10,0	26,0

HIERVON ABWEICHENDE SPANNUNGEN UND LEISTUNGEN AUF ANFRAGE.

OTHER VOLTAGES AND RATINGS AVAILABLE UPON REQUEST.

VL Spartransformator nach VDE 0570 DIN EN 61558-2-13



Einphasen Spartransformator

Korrosions- und Feuchtigkeitsschutz durch komplette Harz-Imprägnierung, max. Umgebungstemperatur 40°C, Isolationsklasse B, Schutzart IP 00, zum Einbau bis IP 23, vorbereitet für Schutzklasse I, berührungsgeschützter Schraubanschluss nach DGUV Vorschrift 3, Frequenz 50-60 Hz

Eingangsspannung: 100V - 750V

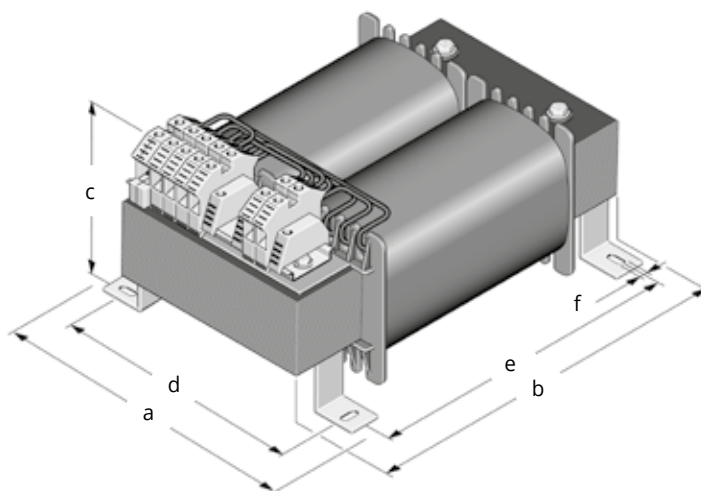
Ausgangsspannung: 100V - 750V

Single-phase auto transformer

Protection against humidity due and rusting by complete impregnation, maximum ambient temperature 40°C, insulation class B, protection system IP 00, for installation up to IP 23, prepared for protection class I, connections for screw terminals according to DGUV Regulation 3, frequency 50-60 Hz

rated supply voltage: 100V - 750V

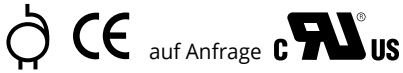
rated output voltage: 100V - 750V



liegende Bauart / horizontal design

Typ type	Bauleistung core power KVA	a mm	b mm	c mm	d mm	e mm	f mm	Gewicht weight kg
VL 2,0	2,0	166	250	170	146	176	7,0	20,0
VL 2,5	2,5	195	280	170	174	200	7,0	23,0
VL 3,0	3,0	195	280	180	174	200	7,0	27,5
VL 3,5	3,5	230	340	170	204	240	9,0	34,5
VL 4,0	4,0	230	340	170	204	240	9,0	35,0
VL 4,5	4,5	230	340	185	204	240	9,0	40,0
VL 5,0	5,0	230	340	200	204	240	9,0	46,5
VL 6,3	6,3	260	390	190	234	280	9,0	54,0
VL 7,5	7,5	260	390	205	234	280	9,0	63,0
VL 8,8	8,8	260	390	220	234	280	9,0	77,0
VL 10,0	10,0	260	390	250	234	280	9,0	91,0

VS Spartransformator nach VDE 0570 DIN EN 61558-2-13



Einphasen Spartransformator

Korrosions- und Feuchtigkeitsschutz durch komplette Harz-Imprägnierung, max. Umgebungstemperatur 40°C, Isolationsklasse B, Schutzart IP 00, zum Einbau bis IP 23, vorbereitet für Schutzklasse I, berührungsgeschützter Schraubanschluss nach DGUV Vorschrift 3, Frequenz 50-60 Hz

Eingangsspannung: 100V - 750V

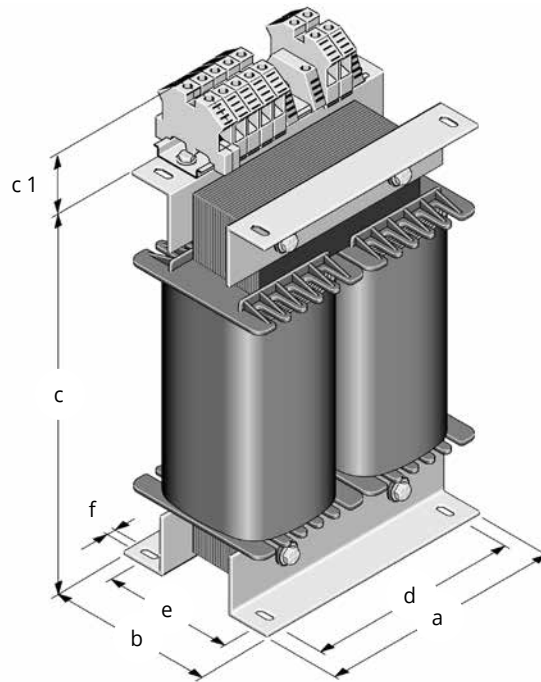
Ausgangsspannung: 100V - 750V

Single-phase auto transformer

Protection against humidity due and rusting by complete impregnation, maximum ambient temperature 40°C, insulation class B, protection system IP 00, for installation up to IP 23, prepared for protection class I, connections for screw terminals according to DGUV Regulations 3, frequency 50-60 Hz

rated supply voltage: 100V - 750V

rated output voltage: 100V - 750V



stehende Bauart / vertical design

Typ type	Bauleistung core power KVA	a mm	b mm	c mm	c 1 mm	d mm	e mm	f mm	Gewicht weight kg
VS 2,0	2,0	178	152	228	40 - 60	128	126	11,0	20,0
VS 2,5	2,5	200	165	266	40 - 60	140	133	11,0	23,0
VS 3,0	3,0	200	177	266	40 - 60	140	145	11,0	27,5
VS 3,5	3,5	240	163	310	60 - 80	200	125	11,0	34,5
VS 4,0	4,0	240	163	310	60 - 80	200	125	11,0	35,0
VS 4,5	4,5	240	178	310	60 - 80	200	140	11,0	40,0
VS 5,0	5,0	240	193	310	60 - 80	200	155	11,0	46,5
VS 6,3	6,3	280	193	365	60 - 90	240	151	11,0	54,0
VS 7,5	7,5	280	208	365	60 - 90	240	166	11,0	63,0
VS 8,8	8,8	280	223	365	60 - 90	240	181	11,0	77,0
VS 10,0	10,0	280	253	365	60 - 90	240	211	11,0	91,0

DSsp Spartransformator nach VDE 0570 DIN EN 61558-2-13



Dreiphasen Spartransformator

Korrosions- und Feuchtigkeitsschutz durch komplette Harz-Imprägnierung, max. Umgebungstemperatur 40°C, Isolationsklasse B, Schutzart IP 00, zum Einbau bis IP 23, vorbereitet für Schutzklasse I, berührungsgeschützter Schraubanschluss nach DGUV Vorschrift 3, Frequenz 50-60 Hz

Eingangsspannung: 3x 100V - 750V

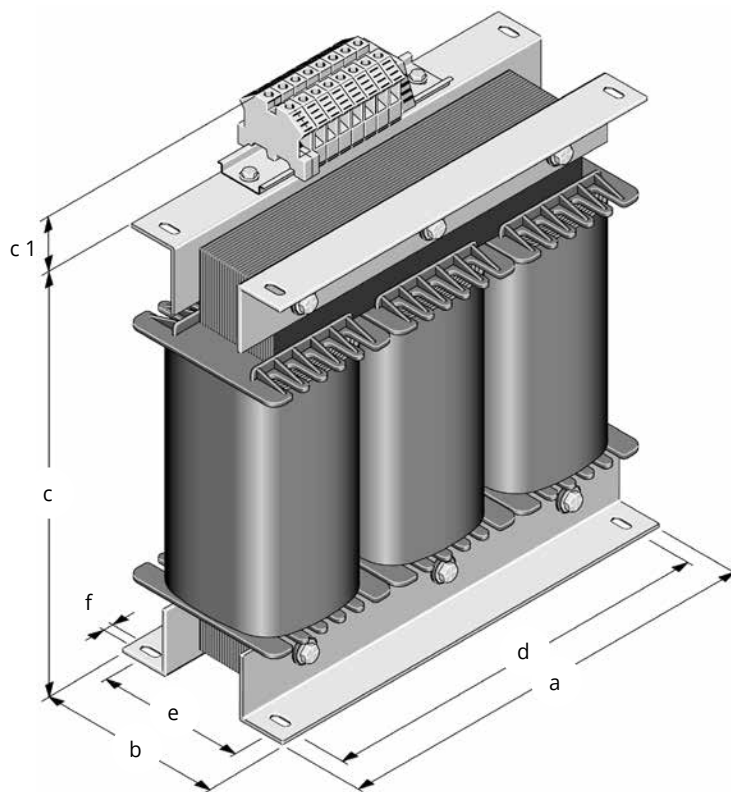
Ausgangsspannung: 3x 100V - 750V

Three-phase auto transformer

Protection against humidity due and rusting by complete impregnation, maximum ambient temperature 40°C, insulation class B, protection system IP 00, for installation up to IP 23, prepared for protection class I, connections for screw terminals according to DGUV Regulation 3, frequency 50-60 Hz

rated supply voltage: 3x 100V - 750V

rated output voltage: 3x 100V - 750V



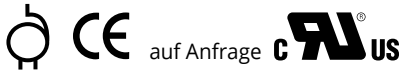
stehende Bauart / vertical design

Typ type	Bauleistung core power KVA	a mm	b mm	c mm	c 1 mm	d mm	e mm	f mm	Gewicht weight kg
DSsp 0,10	0,10	125	71	110	40 - 60	100	55	5,0	2,7
DSsp 0,20	0,20	155	77	135	40 - 60	130	57	8,0	4,0
DSsp 0,30	0,30	155	95	135	40 - 60	130	74	8,0	5,0
DSsp 0,50	0,50	190	91	160	60 - 90	170	68	8,0	8,0
DSsp 0,75	0,75	190	105	160	60 - 90	170	80	8,0	12,0
DSsp 1,00	1,00	240	121	210	60 - 90	190	96	11,0	15,5
DSsp 1,50	1,50	240	141	210	60 - 90	190	116	11,0	21,0
DSsp 2,00	2,00	240	155	210	60 - 90	190	130	11,0	26,0
DSsp 2,50	2,50	265	152	230	60 - 90	215	127	11,0	30,0
DSsp 3,00	3,00	300	165	270	60 - 90	240	134	11,0	37,0
DSsp 4,00	4,00	300	192	270	60 - 90	240	161	11,0	47,0
DSsp 5,00	5,00	360	163	312	60 - 90	310	126	11,0	52,0
DSsp 6,30	6,30	360	193	312	60 - 90	310	156	11,0	70,0
DSsp 7,50	7,50	360	193	312	60 - 90	310	152	11,0	75,0
DSsp 8,80	8,80	420	197	365	60 - 90	370	152	11,0	78,0
DSsp 10,00	10,00	420	223	365	60 - 90	370	182	11,0	100,0
DSsp 12,50	12,50	420	253	365	60 - 90	370	212	11,0	130,0
DSsp 15,00	15,00	420	253	365	60 - 90	370	212	11,0	140,0

HIERVON ABWEICHENDE SPANNUNGEN UND LEISTUNGEN AUF ANFRAGE.

OTHER VOLTAGES AND RATINGS AVAILABLE UPON REQUEST.

DLsp Spartransformator nach VDE 0570 DIN EN 61558-2-13



Dreiphasen Spartransformator

Korrosions- und Feuchtigkeitsschutz durch komplette Harz-Imprägnierung, max. Umgebungstemperatur 40°C, Isolationsklasse B, Schutzart IP 00, zum Einbau bis IP 23, vorbereitet für Schutzklasse I, berührungsgeschützter Schraubanschluss nach DGUV Vorschrift 3, Frequenz 50-60 Hz

Eingangsspannung: 3x 100V - 750V

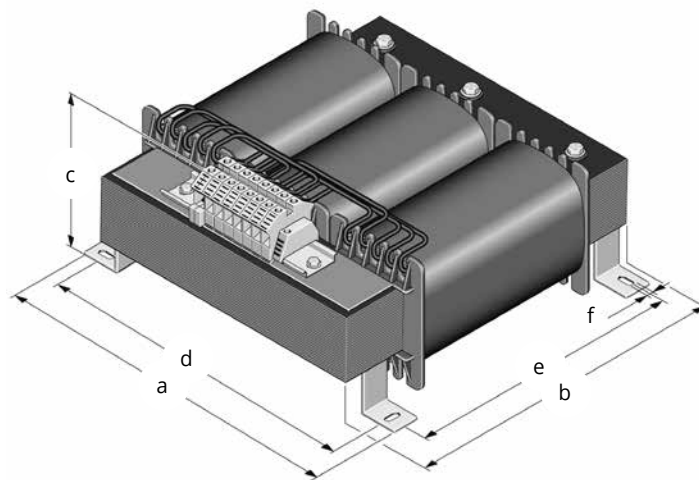
Ausgangsspannung: 3x 100V - 750V

Three-phase auto transformer

Protection against humidity due and rusting by complete impregnation, maximum ambient temperature 40°C, insulation class B, protection system IP 00, for installation up to IP 23, prepared for protection class I, connections for screw terminals according to DGUV Regulation 3, frequency 50-60 Hz

rated supply voltage: 3x 100V - 750V

rated output voltage: 3x 100V - 750V



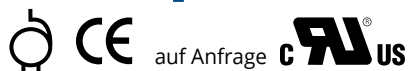
liegende Bauart / horizontal design

Typ type	Bauleistung core power KVA	a mm	b mm	c mm	d mm	e mm	f mm	Gewicht weight kg
DLsp 0,30	0,30	155	135	125	140	100	7,0	6,0
DLsp 0,50	0,50	206	170	120	184	120	7,0	8,7
DLsp 0,75	0,75	206	170	130	184	120	7,0	14,0
DLsp 1,00	1,00	290	230	125	258	160	9,0	15,5
DLsp 1,50	1,50	290	230	145	258	160	9,0	21,0
DLsp 2,00	2,00	290	230	160	258	160	9,0	26,0
DLsp 2,50	2,50	290	250	165	258	176	9,0	30,0
DLsp 3,00	3,00	330	280	162	298	200	9,0	37,0
DLsp 4,00	4,00	330	280	190	298	200	9,0	47,0
DLsp 5,00	5,00	394	340	170	358	240	9,0	52,0
DLsp 6,30	6,30	394	340	200	358	240	9,0	70,0
DLsp 7,50	7,50	394	340	200	358	240	9,0	75,0
DLsp 8,80	8,80	452	390	185	408	280	11,0	78,0
DLsp10,00	10,00	452	390	215	408	280	11,0	102,0
DLsp12,50	12,50	452	390	245	408	280	11,0	130,0

HIERVON ABWEICHENDE SPANNUNGEN UND LEISTUNGEN AUF ANFRAGE.

OTHER VOLTAGES AND RATINGS AVAILABLE UPON REQUEST.

MDsp Spartransformator nach VDE 0570 DIN EN 61558-2-13



Dreiphasen Spartransformator

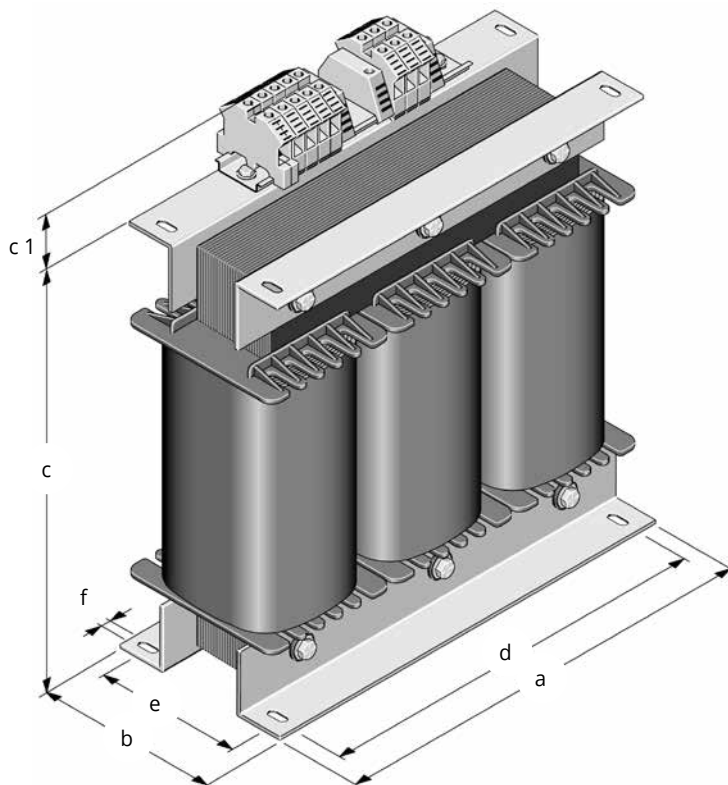
Korrosions- und Feuchtigkeitsschutz durch komplette Harz-Imprägnierung, max. Umgebungstemperatur 40°C, Isolationsklasse F, Schutzart IP 00, zum Einbau bis IP 23, Frequenz 50-60 Hz

Eingangsspannung: 3x 100V - 750V
Ausgangsspannung: 3x 100V - 750V
Anschluss: < 140A Reihenklemmen
 > 140A Kupferlaschen

Three-phase auto transformer

Protection against humidity due and rusting by complete impregnation, maximum ambient temperature 40°C, insulation class F, protection system IP 00, for installation up to IP 23, frequency 50-60 Hz

rated supply voltage: 3x 100V - 750V
rated output voltage: 3x 100V - 750V
connection: < 140A terminals
 > 140A flat copper connection



stehende Bauart / vertical design

Typ type	Bauleistung core power KVA	a mm	b mm	c mm	c 1 mm	d mm	e mm	f mm	Gewicht weight kg
MDsp 2	12,50	480	215	460	60 - 90	430	170	9,0	88,0
MDsp 2	15,00	480	215	460	60 - 90	430	170	9,0	91,0
MDsp 3	17,50	480	230	460	60 - 90	430	188	9,0	110,0
MDsp 3	20,00	480	230	460	60 - 90	430	188	9,0	115,0
MDsp 4	25,00	480	245	460	60 - 90	430	203	9,0	125,0
MDsp 5	30,00	480	275	460	60 - 90	430	233	9,0	144,0
MDsp 6	35,00	540	275	520	60 - 90	450	180	9,0	178,0
MDsp 6	40,00	540	275	520	60 - 90	450	180	9,0	189,0
MDsp 7	50,00	540	365	520	60 - 90	450	210	9,0	210,0
MDsp 8	63,00	700	310	580	60 - 90	640	200	11,0	285,0
MDsp 9	75,00	700	340	580	60 - 90	640	230	11,0	320,0
MDsp 9	90,00	700	340	580	60 - 90	640	230	11,0	335,0
MDsp 10	100,00	700	370	580	60 - 90	640	260	13,0	420,0
MDsp 11	135,00	840	450	640	60 - 90	740	230	13,0	515,0
MDsp 12	160,00	840	480	780	60 - 90	740	260	13,0	640,0

HIERVON ABWEICHENDE SPANNUNGEN UND LEISTUNGEN AUF ANFRAGE.

OTHER VOLTAGES AND RATINGS AVAILABLE UPON REQUEST.

MDspG Spartransformator nach VDE 0570 DIN EN 61558-2-13



Dreiphasen Spartransformator

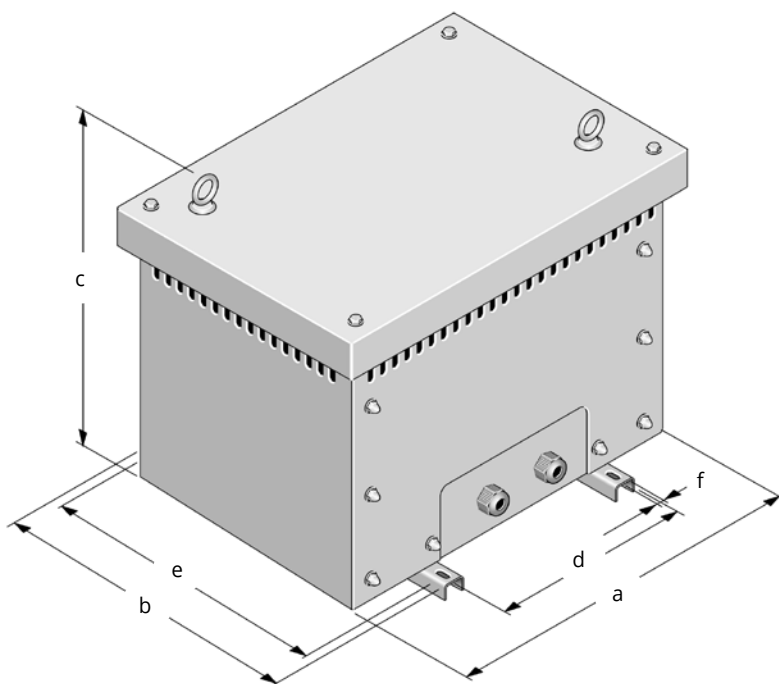
Korrosions- und Feuchtigkeitsschutz durch komplette Harz-Imprägnierung, max. Umgebungstemperatur 40°C, Isolationsklasse F, Schutzart IP 23, Frequenz 50-60 Hz

Eingangsspannung: 3x 100V - 750V
Ausgangsspannung: 3x 100V - 750V
Anschluss: < 140A Reihenklemmen
 > 140A Kupferlaschen

Three-phase auto transformer

Protection against humidity due and rusting by complete impregnation, maximum ambient temperature 40°C, insulation class F, protection system IP 23, frequency 50-60 Hz

rated supply voltage: 3x 100V - 750V
rated output voltage: 3x 100V - 750V
connection: < 140A terminals
 > 140A flat copper connection



Typ type	Bauleistung core power KVA	a mm	b mm	c mm	d mm	e mm	f mm	Geh.-Nr. housing no.	Gewicht weight kg
MDspG 2	12,5	670	500	600	430	460	9,0	140	110,0
MDspG 2	15,0	670	500	600	430	460	9,0	140	115,0
MDspG 3	17,5	670	500	600	430	460	9,0	140	130,0
MDspG 3	20,0	670	500	600	430	460	9,0	140	130,0
MDspG 4	25,0	670	500	600	430	460	9,0	140	135,0
MDspG 5	30,0	770	550	660	430	510	9,0	150	150,0
MDspG 6	35,0	770	550	660	450	510	11,0	150	200,0
MDspG 6	40,0	770	550	660	450	510	11,0	150	210,0
MDspG 7	50,0	770	550	660	450	510	11,0	150	240,0
MDspG 8	63,0	1050	760	800	640	720	11,0	170	320,0
MDspG 9	75,0	1050	760	800	640	720	11,0	170	350,0
MDspG 9	90,0	1050	760	800	640	720	11,0	170	380,0
MDspG 10	100,0	1150	860	950	640	820	11,0	180	470,0
MDspG 11	135,0	1150	860	950	740	820	11,0	180	560,0
MDspG 12	160,0	1150	860	950	740	820	11,0	180	680,0

HIERVON ABWEICHENDE SPANNUNGEN UND LEISTUNGEN AUF ANFRAGE.

OTHER VOLTAGES AND RATINGS AVAILABLE UPON REQUEST.

DAT Anlasstransformator nach VDE 0532/0570 EN 60076/61558-2-13



Dreiphasen-Anlasstransformator

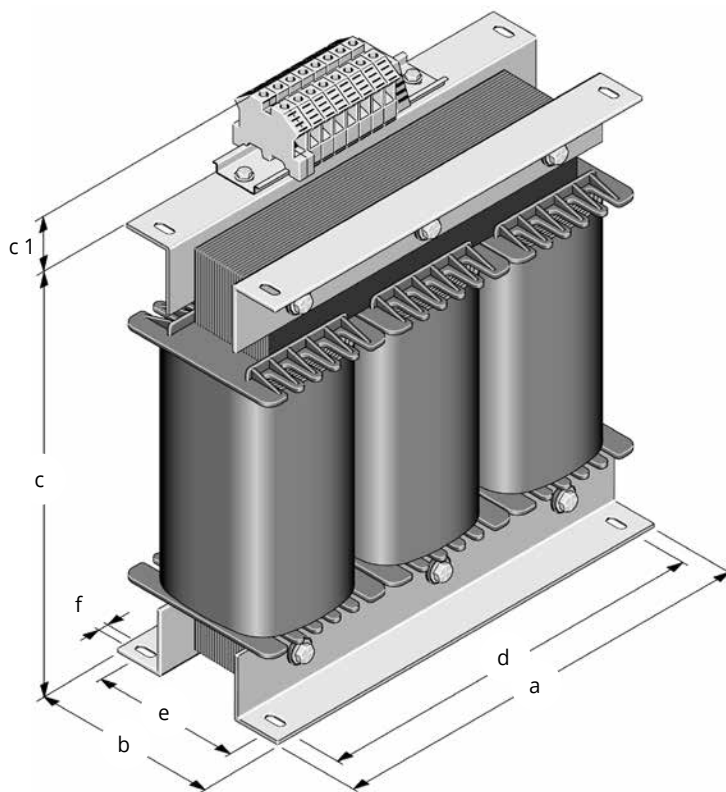
Korrosions- und Feuchtigkeitsschutz durch komplette Harz-Imprägnierung, max. Umgebungstemperatur 40°C, Isolationsklasse B, Schutzart IP 00, zum Einbau bis IP 23, vorbereitet für Schutzklasse I, berührungsgeschützter Schraubanschluss nach DGUV Vorschrift 3 oder Anschluss an Kupferlaschen, Schaltung: Stern mit herausgeführtem Sternpunkt, Wicklungsanzapfung, Frequenz 50-60 Hz

Eingangsspannung: 3x 220V - 750V

Three-phase transformer starters

Protection against humidity due and rusting by complete Impregnation, max. ambient temperature 40°C, insulation class B, protection system IP 00, for installation up to IP 23, prepared for protection class I, connections for screw terminals according to DGUV Regulation 3 or flat copper connection, connection: star with free star pint, winding-tap, frequency 50-60 Hz

rated supply voltage: 3x 220V - 750V



stehende Bauart / vertical design

Typ type	Bauleistung core power KVA	a mm	b mm	c mm	c 1 mm	d mm	e mm	f mm	Gewicht weight kg
DAT 0,10	0,10	125	71	110	40 - 60	100	55	5,0	2,7
DAT 0,20	0,20	155	77	135	40 - 60	130	57	8,0	4,0
DAT 0,30	0,30	155	95	135	40 - 60	130	74	8,0	5,0
DAT 0,50	0,50	190	91	160	60 - 90	170	68	8,0	8,0
DAT 0,75	0,75	190	105	160	60 - 90	170	80	8,0	12,0
DAT 1,00	1,00	240	121	210	60 - 90	190	96	11,0	15,5
DAT 1,50	1,50	240	141	210	60 - 90	190	116	11,0	21,0
DAT 2,00	2,00	240	155	210	60 - 90	190	130	11,0	26,0
DAT 2,50	2,50	265	152	230	60 - 90	215	127	11,0	30,0
DAT 3,00	3,00	300	165	270	60 - 90	240	134	11,0	37,0
DAT 4,00	4,00	300	192	270	60 - 90	240	161	11,0	47,0
DAT 5,00	5,00	360	163	312	60 - 90	310	126	11,0	52,0
DAT 6,30	6,30	360	193	312	60 - 90	310	156	11,0	70,0
DAT 7,50	7,50	360	193	312	60 - 90	310	152	11,0	75,0
DAT 8,80	8,80	420	197	365	60 - 90	370	152	11,0	78,0
DAT 10,00	10,00	420	223	365	60 - 90	370	182	11,0	100,0
DAT 12,50	12,50	420	253	365	60 - 90	370	212	11,0	130,0
DAT 15,00	15,00	420	253	365	60 - 90	370	212	11,0	140,0

HIERVON ABWEICHENDE SPANNUNGEN UND LEISTUNGEN AUF ANFRAGE.

OTHER VOLTAGES AND RATINGS AVAILABLE UPON REQUEST.

Schaltgruppen für Transformatoren

nach VDE 0532 / 0570

Ist in der Bestellung keine Schaltgruppe angegeben, liefern wir nach Schaltgruppe Dyn5.

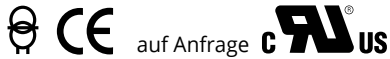
Connection Groups for transformers

according to DIN EN 61558

If no connection is specified in the order, we supply according to connection group Dyn5.

Bezeichnung / designation		Zeigerbild complexor diagram	Schaltungsbild connection drawing	sekundärer Sternpunkt secondary star point
Kennzahl code	Schaltgruppe connection group			
0	Dd0			nicht vorhanden / not available
	Yy0			10 % belastbar / 10 % load capacity
	Dz0			voll belastbar / full load capacity
5	Dyn5			voll belastbar / full load capacity
	Yd5			nicht vorhanden / not available
	Yz5			voll belastbar / full load capacity
6	Dd6			nicht vorhanden / not available
	Yy6			10 % belastbar / 10 % load capacity
	Dz6			voll belastbar / full load capacity
11	Dy11			voll belastbar / full load capacity
	Yd11			nicht vorhanden / not available
	Yz11			voll belastbar / full load capacity
0	Yn0			10 % belastbar / 10 % load capacity

DS Trenntransformator nach VDE 0570, EN 61558-2-1, 2-2, 2-4, 2-6



Dreiphasen Transformator

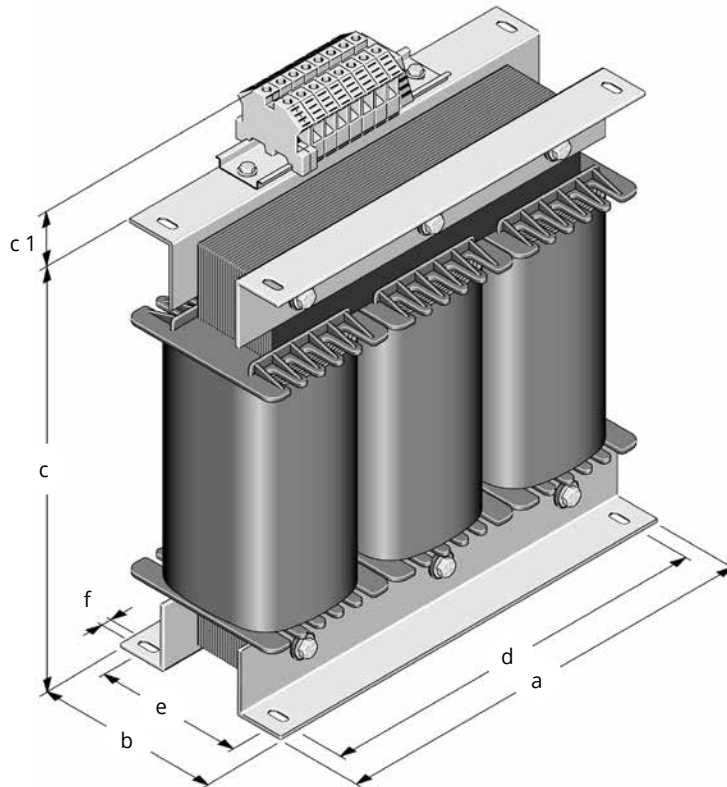
Korrosions- und Feuchtigkeitsschutz durch komplette Harz-Imprägnierung, max. Umgebungstemperatur 40°C, Isolationsklasse B, Schutzart IP 00, zum Einbau bis IP 23, vorbereitet für Schutzklasse I, berührungsgeschützter Schraubanschluss nach DGUV Vorschrift 3 oder Anschluss an Cu-Fahnen, getrennte Wicklungen, Frequenz 50-60 Hz

Eingangsspannung: 3x 100V - 750V
Ausgangsspannung: 3x 5V - 750V

Three-phase transformer

Protection against humidity due and rusting by complete impregnation, max. ambient temperature 40°C, insulation class B, protection system IP 00, for installation up to IP 23, prepared for protection class I, connections for screw terminals according to DGUV Regulation 3 or flat copper connection, separated windings, frequency 50-60 Hz

rated supply voltage: 3x 100V - 750V
rated output voltage: 3x 5V - 750V



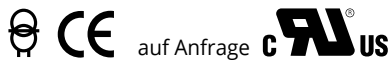
stehende Bauart / vertical design

Typ type	Leistung Rating KVA	a mm	b mm	c mm	c 1 mm	d mm	e mm	f mm	Gewicht weight kg
DS 0,10	0,10	125	71	110	40 - 60	100	55	5,0	2,7
DS 0,20	0,20	155	77	135	40 - 60	130	57	8,0	4,0
DS 0,30	0,30	155	95	135	40 - 60	130	74	8,0	5,0
DS 0,50	0,50	190	91	160	60 - 90	170	68	8,0	8,0
DS 0,75	0,75	190	105	160	60 - 90	170	80	8,0	12,0
DS 1,00	1,00	240	121	210	60 - 90	190	96	11,0	15,5
DS 1,50	1,50	240	141	210	60 - 90	190	116	11,0	21,0
DS 2,00	2,00	240	155	210	60 - 90	190	130	11,0	26,0
DS 2,50	2,50	265	152	230	60 - 90	215	127	11,0	30,0
DS 3,00	3,00	300	165	270	60 - 90	240	134	11,0	37,0
DS 4,00	4,00	300	192	270	60 - 90	240	161	11,0	47,0
DS 5,00	5,00	360	163	312	60 - 90	310	126	11,0	52,0
DS 6,30	6,30	360	193	312	60 - 90	310	156	11,0	70,0
DS 7,50	7,50	360	193	312	60 - 90	310	156	11,0	75,0
DS 8,80	8,80	420	197	365	60 - 90	370	152	11,0	78,0
DS 10,00	10,00	420	223	365	60 - 90	370	182	11,0	100,0
DS 12,50	12,50	420	253	365	60 - 90	370	212	11,0	130,0
DS 15,00	15,00	420	253	365	60 - 90	370	212	11,0	140,0

HIERVON ABWEICHENDE SPANNUNGEN UND LEISTUNGEN AUF ANFRAGE.

OTHER VOLTAGES AND RATINGS AVAILABLE UPON REQUEST.

DL Trenntransformator nach VDE 0570, EN 61558-2-1, 2-2, 2-4, 2-6



Dreiphasen Transformator

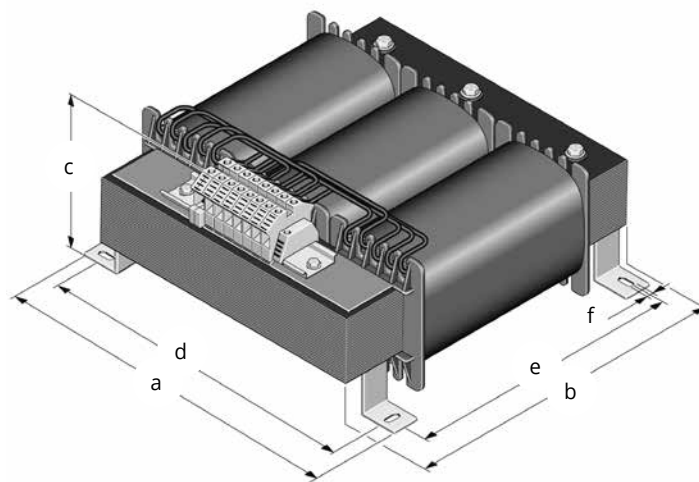
Korrosions- und Feuchtigkeitsschutz durch komplette Harz-Imprägnierung, max. Umgebungstemperatur 40°C, Isolationsklasse B, Schutzart IP 00, zum Einbau bis IP 23, vorbereitet für Schutzklasse I, berührungsgeschützter Schraubanschluss nach DGUV Vorschrift 3 oder Anschluss an Cu-Fahnen, getrennte Wicklungen, Frequenz 50-60 Hz

Eingangsspannung: 3x 100V - 750V
Ausgangsspannung: 3x 5V - 750V

Three-phase transformer

Protection against humidity due and rusting by complete impregnation, max. ambient temperature 40°C, insulation class B, protection system IP 00, for installation up to IP 23, prepared for protection class I, connections for screw terminals according to DGUV Regulation 3 or flat copper connection, seperated windings, frequency 50-60 Hz

rated supply voltage: 3x 100V - 750V
rated output voltage: 3x 5V - 750V



liegende Bauart / horizontal design

Typ type	Leistung Rating KVA	a mm	b mm	c mm	d mm	e mm	f mm	Gewicht weight kg
DL 0,30	0,30	155	135	125	140	100	7,0	6,0
DL 0,50	0,50	206	170	120	184	120	7,0	8,7
DL 0,75	0,75	206	170	130	184	120	7,0	14,0
DL 1,00	1,00	290	230	125	258	160	9,0	15,5
DL 1,50	1,50	290	230	145	258	160	9,0	21,0
DL 2,00	2,00	290	230	160	258	160	9,0	26,0
DL 2,50	2,50	290	250	165	258	176	9,0	30,0
DL 3,00	3,00	330	280	162	298	200	9,0	37,0
DL 4,00	4,00	330	280	190	298	200	9,0	47,0
DL 5,00	5,00	394	340	170	358	240	9,0	52,0
DL 6,30	6,30	394	340	200	358	240	9,0	70,0
DL 7,50	7,50	394	340	200	358	240	11,0	75,0
DL 8,80	8,80	452	390	185	408	280	11,0	78,0
DL 10,00	10,00	452	390	215	408	280	11,0	102,0
DL 12,50	12,50	452	390	245	408	280	11,0	130,0

HIERVON ABWEICHENDE SPANNUNGEN UND LEISTUNGEN AUF ANFRAGE.

OTHER VOLTAGES AND RATINGS AVAILABLE UPON REQUEST.



Dreiphasen Trenntransformator für medizinisch genutzte Räume

Korrosions- und Feuchtigkeitsschutz durch komplette Harz-Imprägnierung, max. Umgebungstemperatur 40°C, Isolationsklasse B, Schutzart IP 00, zum Einbau bis IP 23, vorbereitet für Schutzklasse II, berührungsgeschützter Schraubanschluss nach DGUV Vorschrift 3, getrennte Klemmblocks, getrennte Wicklungen und Schirmwicklung, Mittelabgriff zur Wicklungsüberwachung, eingebaute Kaltleiter (PTC) nach EN 0898-1-401, Frequenz 50-60 Hz

Kurzschlussspannung: < 3% der Eingangsspannung
Leerlaufstrom: < 3% des Eingangsstromes
Einschaltstrom: < 12 fach des Eingangsstromes

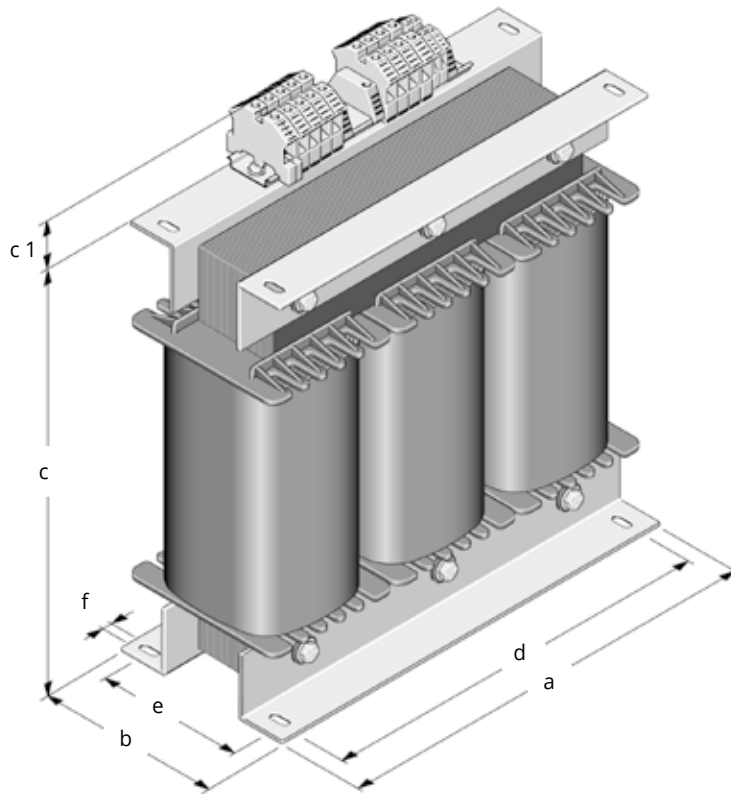
Eingangsspannung: 3x 400V
Ausgangsspannung: 3x 230V

Three-phase isolating transformers for the supply of medical rooms

Protection against humidity due and rusting by complete impregnation, maximum ambient temperature 40°C, insulation class B, protection system IP 00, for installation up to IP 23, prepared for protection class II, connections for screw terminals according to DGUV Regulation 3, separated terminals, separated windings and functional screening, midpoint for monitoring equipment of the winding, built-in thermistors (PTC) according to EN 0898-1-401, frequency 50-60 Hz

short-circuit voltage: < 3% of the rated input voltage
no-load current: < 3% of the rated input current
inrush current: < 12 times of the rated input current

rated supply voltage: 3x 400V
rated output voltage: 3x 230V



stehende Bauart / vertical design

Typ type	Leistung Rating KVA	a mm	b mm	c mm	c 1 mm	d mm	e mm	f mm	Gewicht weight kg
DSM 3,5	3,15	300	196	270	60 - 90	240	165	11,0	41,0
DSM 4,0	4,00	300	206	270	60 - 90	240	175	11,0	47,0
DSM 5,0	5,00	360	182	312	60 - 90	310	144	11,0	52,0
DSM 6,3	6,30	360	197	312	60 - 90	310	160	11,0	70,0
DSM 7,5	7,00	420	177	312	60 - 90	310	160	11,0	70,0
DSM 8,8	8,00	420	201	365	60 - 90	370	156	11,0	78,0
DSM 10,0	10,00	420	227	365	60 - 90	370	186	11,0	100,0



Dreiphasen Trenntransformator für medizinisch genutzte Räume

Korrosions- und Feuchtigkeitsschutz durch komplette Harz-Imprägnierung, max. Umgebungstemperatur 40°C, Isolationsklasse B, Schutzart IP 00, zum Einbau bis IP 23, vorbereitet für Schutzklasse II, berührungsgeschützter Schraubanschluss nach DGUV Vorschrift 3, getrennte Klemmblocks, getrennte Wicklungen und Schirmwicklung, Mittelabgriff zur Wicklungsüberwachung, eingebaute Kaltleiter (PTC) nach EN 0898-1-401, Frequenz 50-60 Hz

Kurzschlussspannung: < 3% der Eingangsspannung
Leerlaufstrom: < 3% des Eingangsstromes
Einschaltstrom: < 12 fach des Eingangsstromes

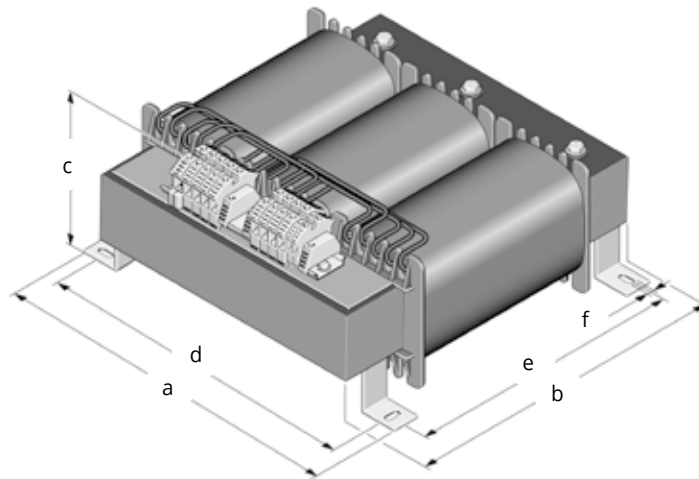
Eingangsspannung: 3x 400V
Ausgangsspannung: 3x 230V

Three-phase isolating transformers for the supply of medical rooms

Protection against humidity due and rusting by complete impregnation, maximum ambient temperature 40°C, insulation class B, protection system IP 00, for installation up to IP 23, prepared for protection class II, connections for screw terminals according to DGUV Regulation 3, separated terminals, separated windings and functional screening, midpoint for monitoring equipment of the winding, built-in thermistors (PTC) according EN 0898-1-401, frequency 50-60 Hz

short-circuit voltage: < 3% of the rated input voltage
no-load current: < 3% of the rated input current
inrush current: < 12 times of the rated input current

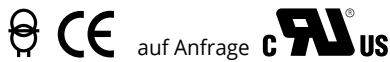
rated supply voltage: 3x 400V
rated output voltage: 3x 230V



liegende Bauart / horizontal design

Type	Leistung Rating KVA	a mm	b mm	c mm	d mm	e mm	f mm	Gewicht weight kg
DLM 3,5	3,15	330	280	194	298	200	9,0	41,0
DLM 4,0	4,00	330	280	194	298	200	9,0	47,0
DLM 5,0	5,00	394	340	174	358	240	9,0	52,0
DLM 6,3	6,30	394	340	190	358	240	9,0	70,0
DLM 7,5	7,00	452	390	204	408	280	11,0	70,0
DLM 8,8	8,00	452	390	189	408	280	11,0	78,0
DLM 10,0	10,00	452	390	219	408	280	11,0	100,0

MD Trenntransformator nach VDE 0532/0570 EN 60076/61558-2-1



Dreiphasen Transformator

Korrosions- und Feuchtigkeitsschutz durch komplette Harz-Imprägnierung, max. Umgebungstemperatur 40°C, Isolationsklasse F, Schutzart IP 00, zum Einbau bis IP 23, vorbereitet für Schutzklasse I, Kurzschlußspannung: 3% bis 4% der Eingangsspannung, getrennte Wicklungen, Frequenz 50-60 Hz

Eingangsspannung: 3x 100V - 750V

Ausgangsspannung: 3x 100V - 750V

Anschluss: < 140A Reihenklemmen; > 140A Kupferlaschen

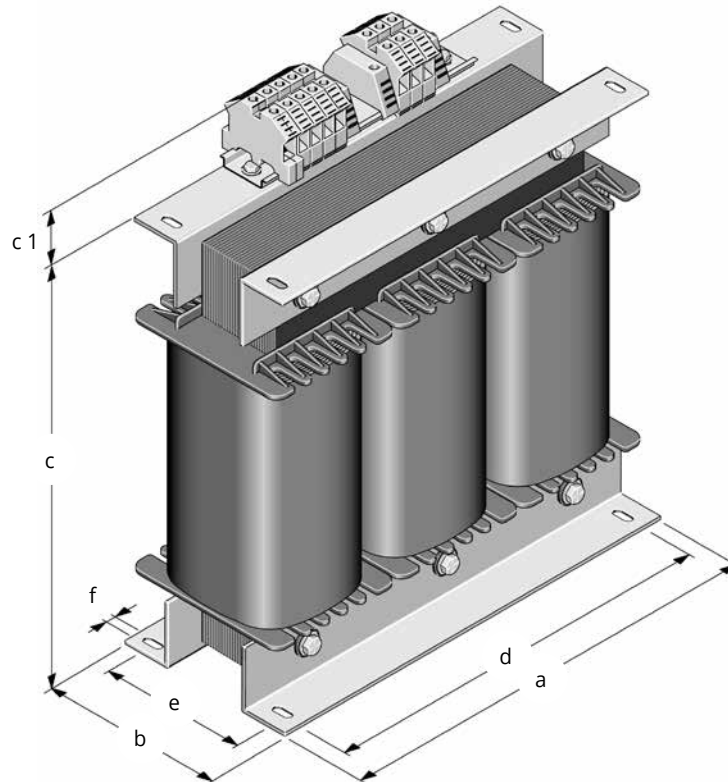
Three-phase transformer

Protection against humidity due and rusting by complete impregnation, maximum ambient temperature 40°C, insulation class F, protection system IP 00, for installation up to IP 23, prepared for protection class I, short-circuit voltage: 3% - 4% of the rated input voltage, seperated windings, frequency 50-60 Hz

rated supply voltage: 3x 100V - 750V

rated output voltage: 3 x 100V - 750V

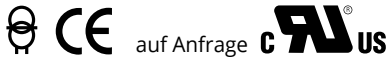
connection: < 140A terminals; > 140A flat copper connection



stehende Bauart / vertical design

Typ type	Leistung Rating KVA	a mm	b mm	c mm	c 1 mm	d mm	e mm	f mm	Gewicht weight kg
MD 2	12,50	480	215	460	60 - 90	430	170	9,0	88,0
MD 2	15,00	480	215	460	60 - 90	430	170	9,0	91,0
MD 3	17,50	480	230	460	60 - 90	430	188	9,0	110,0
MD 3	20,00	480	230	460	60 - 90	430	188	9,0	115,0
MD 4	25,00	480	245	460	60 - 90	430	203	9,0	125,0
MD 5	30,00	480	275	460	60 - 90	430	233	9,0	144,0
MD 6	35,00	540	275	520	60 - 90	450	180	9,0	178,0
MD 6	40,00	540	275	520	60 - 90	450	180	9,0	189,0
MD 7	50,00	540	365	520	60 - 90	450	210	9,0	210,0
MD 8	63,00	700	310	580	60 - 90	640	200	11,0	285,0
MD 9	75,00	700	340	580	60 - 90	640	230	11,0	320,0
MD 9	90,00	700	340	580	60 - 90	640	230	11,0	335,0
MD 10	100,00	700	370	580	60 - 90	640	260	13,0	420,0
MD 11	135,00	700	450	640	60 - 90	640	230	13,0	515,0
MD 12	160,00	840	480	780	60 - 90	740	260	13,0	640,0
MD 13	200,00	auf Anfrage / to request							
MD 14	250,00								

MDG Trenntransformator nach VDE 0532/0570 EN 60076/61558-2-1



Dreiphasen Transformator

Korrosions- und Feuchtigkeitsschutz durch komplette Harz-Imprägnierung, max. Umgebungstemperatur 40°C, Isolationsklasse F, Schutzart IP 23, Stahlblechgehäuse lackiert RAL 7035 Schutzklasse I, Kurzschlußspannung 3% bis 4% der Eingangsspannung, getrennte Wicklungen, Frequenz 50-60 Hz

Eingangsspannung: 3x 100V - 750V

Ausgangsspannung: 3x 100V - 750V

Anschluss: < 140A Reihenklemmen; > 140A Kupferlaschen

Three-phase transformer

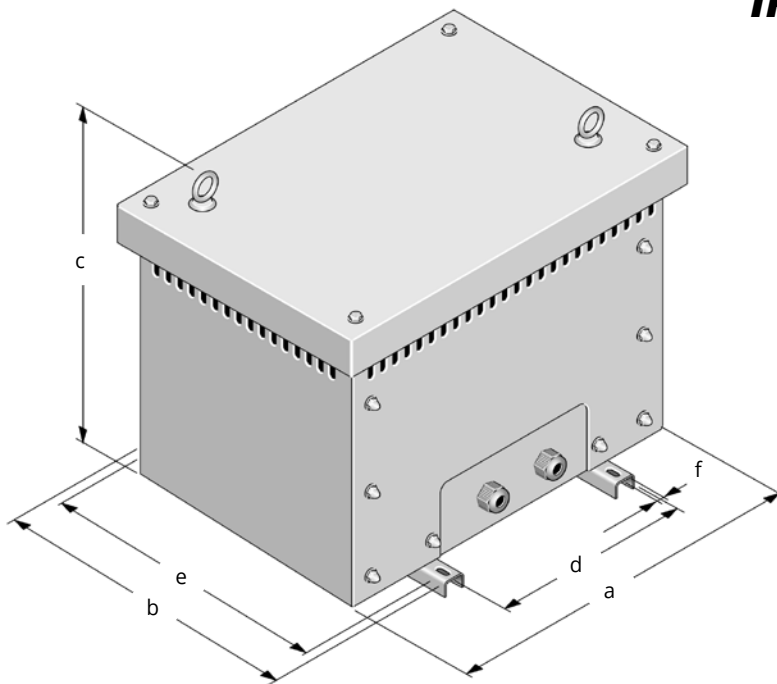
Protection against humidity due and rusting by complete impregnation, max. ambient temperature 40°C, insulation class F, protection system IP 23, sheet steel housing painted RAL 7035, protection class I, short-circuit voltage 3% - 4% of the rated input voltage, seperated windings, frequency 50-60 Hz

rated supply voltage: 3x 100V - 750V

rated output voltage: 3x 100V - 750V

connection: < 140A terminals; > 140A flat copper connection

IP 23



Typ type	Leistung Rating KVA	a mm	b mm	c mm	d mm	e mm	f mm	Geh.-Nr. housing no.	Gewicht weight kg
MDG 2	12,5	670	500	600	430	460	9,0	140	110
MDG 2	15,0	670	500	600	430	460	9,0	140	115
MDG 3	17,5	670	500	600	430	460	9,0	140	130
MDG 3	20,0	670	500	600	430	460	9,0	140	130
MDG 4	25,0	670	500	600	430	460	9,0	140	135
MDG 5	30,0	770	550	660	430	510	9,0	150	150
MDG 6	35,0	770	550	660	450	510	11,0	150	200
MDG 6	40,0	770	550	660	450	510	11,0	150	210
MDG 7	50,0	770	550	660	450	510	11,0	150	240
MDG 8	63,0	1050	760	800	640	720	11,0	170	320
MDG 9	75,0	1050	760	800	640	720	11,0	170	350
MDG 9	90,0	1050	760	800	640	720	11,0	170	380
MDG 10	100,0	1150	860	950	640	820	11,0	180	470
MDG 11	135,0	1150	860	950	640	820	11,0	180	560
MDG 12	160,0	1150	860	950	740	820	11,0	180	680
MDG 13	200,0	1150	860	950	740	820	11,0	180	950
MDG 14	250,0	1340	860	1380	740	820	11,0	190	1060

ANDERE SPANNUNGEN UND NENNLEISTUNGEN BIS 630 KVA AUF ANFRAGE

OTHER VOLTAGES AND POWER RATINGS TO 630 KVA TO REQUEST

MDG Trenntransformator nach VDE 0532/0570 EN 60076/61558-2-1



Dreiphasen Transformator

Korrosions- und Feuchtigkeitsschutz durch komplette Harz-Imprägnierung, max. Umgebungstemperatur 40°C, Isolationsklasse F, Schutzart IP 54, Stahlblechgehäuse lackiert RAL 7035 Schutzklasse I, Kurzschlußspannung 3% bis 4% der Eingangsspannung, getrennte Wicklungen, Frequenz 50-60 Hz

Eingangsspannung: 3x 100V - 750V

Ausgangsspannung: 3x 100V - 750V

Anschluss: < 140A Reihenklemmen; > 140A Kupferlaschen

Three-phase transformer

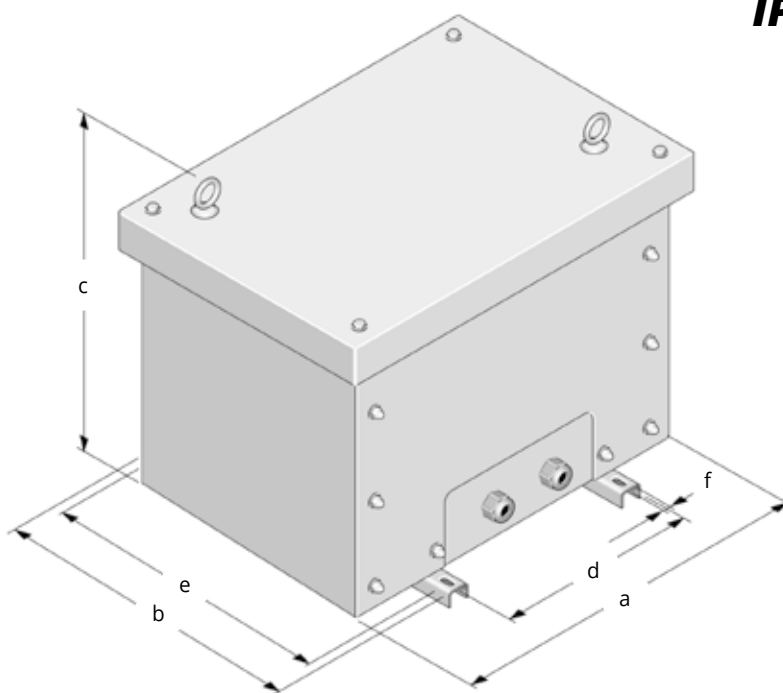
Protection against humidity due and rusting by complete impregnation, max. ambient temperature 40°C, insulation class F, protection system IP 54, sheet steel housing painted RAL 7035, protection class I, short-circuit voltage 3% - 4% of the rated input voltage, seperated windings, frequency 50-60 Hz

rated supply voltage: 3x 100V - 750V

rated output voltage: 3x 100V - 750V

connection: < 140A terminals; > 140A flat copper connection

IP 54



Typ type	Leistung Rating KVA	a mm	b mm	c mm	d mm	e mm	f mm	Geh.-Nr. housing no.	Gewicht weight kg
MDG 2	10,0	670	500	600	430	460	9,0	140	110
MDG 2	12,5	670	500	600	430	460	9,0	140	115
MDG 3	15,0	670	500	600	430	460	9,0	140	130
MDG 3	17,5	670	500	600	430	460	9,0	140	130
MDG 4	20,0	670	500	600	430	460	9,0	140	135
MDG 5	25,0	770	550	660	430	510	9,0	150	150
MDG 6	30,0	770	550	660	450	510	11,0	150	200
MDG 6	35,0	770	550	660	450	510	11,0	150	210
MDG 7	40,0	770	550	660	450	510	11,0	150	240
MDG 8	50,0	1050	760	800	640	720	11,0	170	320
MDG 9	63,0	1050	760	800	640	720	11,0	170	350
MDG 9	75,0	1050	760	800	640	720	11,0	170	380
MDG 10	90,0	1150	860	920	640	820	11,0	180	470
MDG 11	100,0	1150	860	920	740	820	11,0	180	560
MDG 12	135,0	1150	860	920	740	820	11,0	180	680
MDG 13	160,0	1150	860	920	740	820	11,0	180	860
MDG 14	200,0	1340	860	1380	740	820	11,0	190	1060

DC Gleichrichtergerät nach VDE 0570 DIN EN 61558-2-1, 2-6



Einphasen-Gleichrichtergerät

Korrosions- und Feuchtigkeitsschutz durch komplette Harzimprägnierung, maximale Umgebungstemperatur 40°C, Isolationsklasse E, Schutzart IP 00, zum Einbau bis IP 23, vorbereitet für Schutzklasse I, berührungsgeschützter Schraubanschluss nach DGUV Vorschrift 3, getrennte Wicklungen, ausgeführt als Einphasen-Sicherheitstransformator, Siliziumbrückengleichrichter und Varistorschutzbeschaltung zum Schutz des Gleichrichters und der angeschlossenen Verbraucher, Frequenz 50-60 Hz

Eingangsspannung: 230V / 400V ± 15V AC
Ausgangsspannung: 24V DC

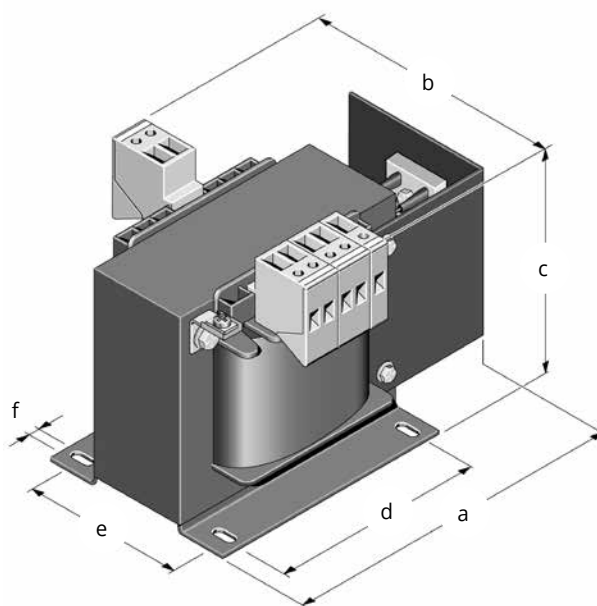
Restwelligkeit bei ohmscher Last 48%
Leerlaufspannung ca. 28V

Single-phase isolating transformer

Protection against humidity due and rusting by complete vacuum-impregnation, maximum ambient temperature 40°C, insulation class E, protection system IP 00, for installation up to IP 23, prepared for protection class I, connections for screw terminals according DGUV Regulation 3, separated winding, execution as singlephase safety transformer, silicon bridge rectifier and varistor wiring to protect the rectifier and connected consumers, frequency 50-60 Hz

rated supply voltage: 230V / 400V ± 15V AC
rated output voltage: 24V DC

ripple factor approximately 48%
no-load output voltage 28V



Type type	Strom current A	a mm	b mm	c mm	d mm	e mm	f mm	Gewicht weight kg
DC 0,05	1,0	110	92	92	56	50	4,8	1,6
DC 0,075	2,0	120	94	96	64	52	4,8	2,0
DC 0,10	3,0	120	108	96	64	66	4,8	2,8
DC 0,13	3,5	140	102	115	84	65	5,8	3,7
DC 0,16	4,0	140	102	115	84	65	5,8	3,8
DC 0,20	6,0	140	110	115	84	74	5,8	4,6
DC 0,25	7,5	160	105	125	90	74	5,8	5,5
DC 0,32	9,0	160	115	125	90	74	5,8	6,3
DC 0,40	11,0	160	120	125	90	86	5,8	7,0
DC 0,50	14,0	160	140	125	90	106	5,8	8,0
DC 0,63	18,0	180	120	151	122	92	7,0	10,0
DC 0,80	23,0	180	135	151	122	105	7,0	13,0
DC 1,00	28,0	240	140	181	135	96	7,0	16,0
DC 1,30	35,0	240	150	181	135	106	7,0	20,0
DC 1,60	45,0	270	180	181	135	136	7,0	25,0
DC 2,00	55,0	370	200	196	150	130	10,0	30,0

HIERVON ABWEICHENDE SPANNUNGEN UND LEISTUNGEN AUF ANFRAGE.

OTHER VOLTAGES AND RATINGS AVAILABLE UPON REQUEST.

DCK Einphasen-Netzgerät nach VDE 0570 DIN EN 61558-2-1, 2-6



Einphasen-Netzgerät

Korrosions- und Feuchtigkeitsschutz durch komplette Vakuum-Harz-impregnierung, maximale Umgebungstemperatur 40°C, Isolationsklasse E, Schutzart IP 00, zum Einbau bis IP 23, vorbereitet für Schutzklasse I, berührungsgeschützter Schraubanschluss nach DGUV Vorschrift 3, getrennte Wicklungen, ausgeführt als Einphasen Sicherheitstransformator, Siliziumgleichrichter und Varistorschutzbeschaltung zum Schutz des Gleichrichters und der angeschlossenen Verbraucher, Kondensatorglättung, Frequenz 50-60 Hz

Sekundär: Sicherung (5x20) LED-Betriebsanzeige

Eingangsspannung: 230V / 400V ± 15V AC

Ausgangsspannung: 24V DC

Restwelligkeit < 5%

Single-phase power supply unit

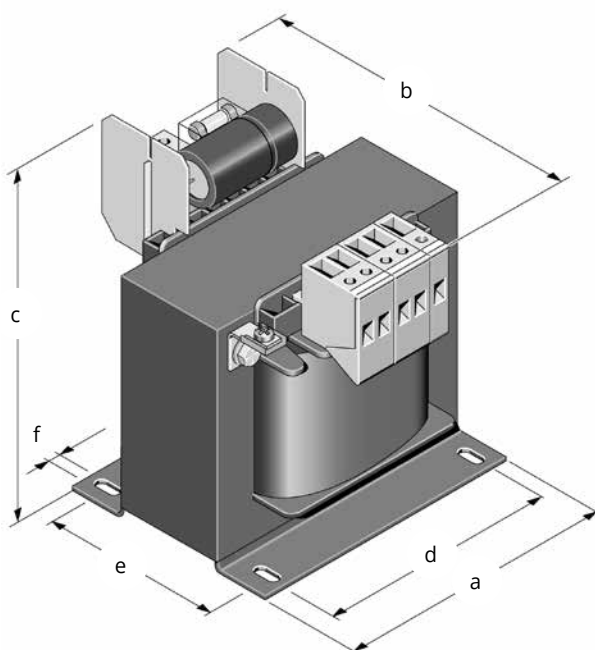
Protection against humidity due and rusting by complete vacuum-impregnation, maximum ambient temperature 40°C, insulation class E, protection system IP 00, for installation up to IP 23, prepared for protection class I, connections for screw terminals according DGUV Regulation 3, separated winding, execution as singlephase safety transformer, silicon bridge rectifier and varistor wiring to protect the rectifier and connected consumers, frequency 50-60 Hz

secondary: fuse (5x20) LED status display

rated supply voltage: 230V / 400V ± 15V AC

rated output voltage: 24V DC

residual ripple voltage < 5%



ab Lager / in stock

Typ type	Strom current A	a mm	b mm	c mm	d mm	e mm	f mm	Gewicht weight kg
DCK 24/1	1,0	78	90	95	56	50	4,8	1,3
DCK 24/2	2,0	84	110	110	64	66	4,8	2,3
DCK 24/3	3,0	84	110	110	64	66	4,8	2,5
DCK 24/4	4,0	105	115	135	84	63	5,8	3,5
DCK 24/5	5,0	105	115	135	84	63	5,8	4,5
DCK 24/6	6,0	105	130	135	84	88	5,8	5,3

EDC Einphasen-Netzgerät nach VDE 0570 DIN EN 61558-2-1, 2-6



Einphasen-Netzgerät

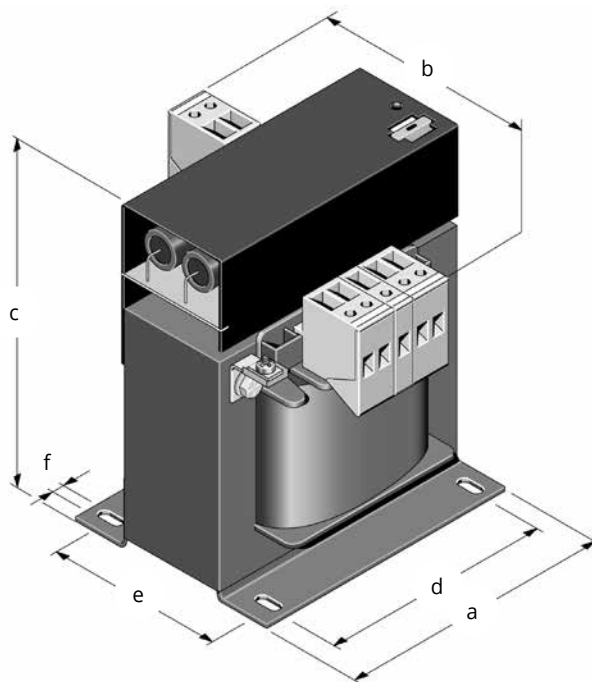
Korrosions- und Feuchtigkeitsschutz durch komplette Vakuum-Harz-impregnierung, maximale Umgebungstemperatur 40°C, Isolationsklasse E, Schutzart IP 00, zum Einbau bis IP 23, vorbereitet für Schutzklasse I, berührungsgeschützter Schraubanschluss nach DGUV Vorschrift 3, getrennte Wicklungen und Schirmwicklung, ausgeführt als Einphasen-Sicherheitstransformator, Siliziumgleichrichter und Varistorschutzbeschaltung zum Schutz des Gleichrichters und der angeschlossenen Verbraucher, Kondensatorglättung, Frequenz 50-60 Hz

Sekundär: **Sicherung (KFZ) LED-Betriebsanzeige**
Eingangsspannung: **230V / 400V ± 15V AC**
Ausgangsspannung: **24V DC**
Restwelligkeit < 5%

Single-phase power supply unit

Protection against humidity due and rusting by complete vacuum-impregnation, maximum ambient temperature 40°C, insulation class E, protection system IP 00, for installation up to IP 23, prepared for protection class I, connections for screw terminals according to DGUV Regulation 3, separated winding and screening winding, execution as single-phase safety-transformer, silicon rectifier and varistor wiring to protect the rectifier and connected consumers, smoothing capacitor, frequency 50-60 Hz

secondary: **fuse (KFZ) LED status display**
rated supply voltage: **230V / 400V ± 15V AC**
rated output voltage: **24V DC**
residual ripple voltage < 5%



ab Lager / in stock

Typ type	Strom current A	a mm	b mm	c mm	d mm	e mm	f mm	Gewicht weight kg
EDC 24/ 1,0	1,0	78	80	108	56	50	4,8	1,3
EDC 24/ 2,0	2,0	84	105	120	64	66	4,8	2,3
EDC 24/ 3,0	3,0	84	105	120	64	66	4,8	2,7
EDC 24/ 4,0	4,0	105	100	130	84	74	5,8	3,5
EDC 24/ 5,0	5,0	105	100	130	84	74	5,8	4,0
EDC 24/ 7,5	7,5	120	110	144	90	86	5,8	5,0
EDC 24/10,0	10,0	120	110	144	90	86	5,8	5,5
EDC 24/15,0	15,0	150	106	200	122	92	7,0	8,6

GDC Einphasen-Netzgerät nach VDE 0570 DIN EN 61558-2-1, 2-6



Einphasen-Netzgerät

Korrosions- und Feuchtigkeitsschutz durch komplette Vakuum-Harz-impregnierung, maximale Umgebungstemperatur 40°C, Isolationsklasse E, Schutzart IP 00, zum Einbau bis IP 23, vorbereitet für Schutzklasse I, berührungsgeschützter Schraubanschluss nach DGUV Vorschrift 3, getrennte Wicklung und Schirmwicklung, ausgeführt als Einphasen-Sicherheitstransformator, Siliziumbrückengleichrichter und Varistorschutzbeschaltung zum Schutz des Gleichrichters und der angeschlossenen Verbraucher, Kondensatorglättung, Frequenz 50-60 Hz

Sekundär: **Sicherung (5x20)**
bis einschl. 15A, LED-Betriebsanzeige

Eingangsspannung: 230V / 400V ± 15V AC
Ausgangsspannung: 24V DC

Restwelligkeit < 5%

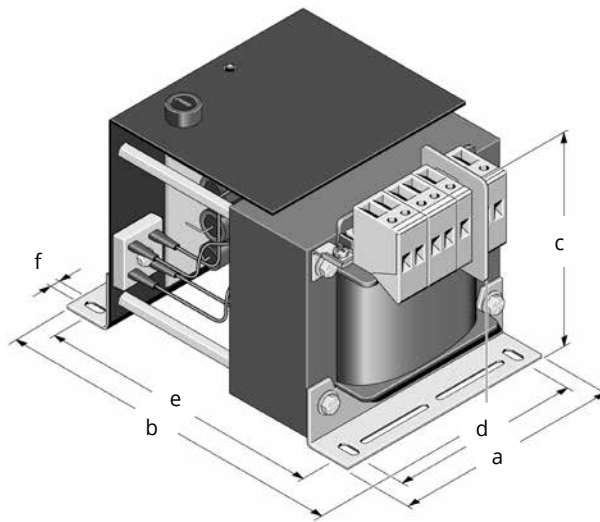
Single-phase power supply unit

Protection against humidity due and rusting by complete vacuum-impregnation, maximum ambient temperature 40°C, insulation class E, protection system IP 00, for installation up to IP 23, prepared for protection class I, connections for screw terminals according to DGUV Regulation 3, separated winding and screening winding, execution as single-phase safety-transformer, silicon rectifier and varistor wiring to protect the rectifier and connected consumers, smoothing capacitor, frequency 50-60 Hz

secondary: **fuse (5x20) up to and including**
15 Amps, LED status display

rated supply voltage: 230V / 400V ± 15V AC
rated output voltage: 24V DC

residual ripple voltage < 5%



ab Lager / in stock

Typ type	Strom current A	a mm	b mm	c mm	d mm	e mm	f mm	Gewicht weight kg
GDC 0,05	1,0	78	125	80	55	98	4,2	1,5
GDC 0,075	2,0	84	125	90	64	100	4,8	2,0
GDC 0,10	3,0	84	135	90	64	114	4,8	2,5
GDC 0,13	4,0	105	135	100	84	122	5,8	3,0
GDC 0,16	5,0	105	135	100	84	122	5,8	3,5
GDC 0,20	6,0	105	135	105	84	128	5,8	4,0
GDC 0,25	7,5	120	148	115	90	130	5,8	5,0
GDC 0,32	10,0	120	148	115	90	130	5,8	5,5
GDC 0,50	15,0	120	203	130	90	187	5,8	7,5
GDC 0,63	20,0	150	190	160	122	170	7,0	8,8

HIERVON ABWEICHENDE SPANNUNGEN UND LEISTUNGEN AUF ANFRAGE.

OTHER VOLTAGES AND RATINGS AVAILABLE UPON REQUEST.

ENS Einphasen-Kompakt-Netzteil nach VDE 0570 EN 61558-2-1, 2-6



Einphasen-Netzgerät

Korrosions- und Feuchtigkeitsschutz durch komplette Vakuum-Harz-impregnierung, maximale Umgebungstemperatur 40°C, Isolationsklasse E, Schutzart IP 00, zum Einbau bis IP 23, vorbereitet für Schutzklasse I, berührungsgeschützter Schraubanschluss nach DGUV Vorschrift 3, getrennte Wicklungen und Schirmwicklung, ausgeführt als Einphasen-Sicherheitstransformator, Siliziumbrückengleichrichter, Regler und Kondensatoren zur Glättung und Stabilisierung der Spannung, Frequenz 50-60 Hz

Eingangsspannung: 230V / 400V AC
Ausgangsspannung: 24V stabilisiert DC
 kurzschlussfest durch therm.- elektronischen Überlastschutz

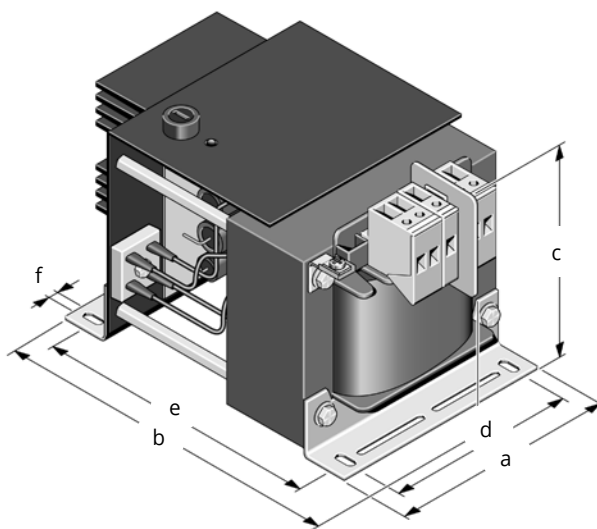
Restwelligkeit < 0,1%

Single-phase power supply unit

Protection against humidity due and rusting by complete vacuum-impregnation, maximum ambient temperature 40°C, insulation class E, protection system IP 00, for installation up to IP 23, prepared for protection class I, protected connections for screw terminals according to DGUV Regulation 3, separated winding and screening winding, execution as single-phase safety-transformer, silicon bridge rectifier, regulator and smoothing capacitor to stabilize the voltage, frequency 50-60 Hz

rated supply voltage: 230V / 400V AC
rated output voltage: 24V stabilized DC
 short-circuit resistant through thermal- and electronic overload protection

residual ripple voltage < 0,1%



ab Lager / in stock

Typ type	Strom current A	a mm	b mm	c mm	d mm	e mm	f mm	Gewicht weight kg
ENS 1,0	1,0	78	120	80	55	98	4,2	1,5
ENS 2,0	2,0	84	120	90	64	98	4,8	2,0
ENS 3,0	3,0	105	145	100	84	117	5,8	3,0
ENS 5,0	5,0	105	160	140	84	128	5,8	5,0
ENS 7,5	7,5	120	170	180	90	150	5,8	8,0
ENS 10,0	10,0	120	200	180	90	184	5,8	10,0



Kompaktes Schaltnetzteil - primär getaktet

Elektronisch kurzschluss/leerlauffest, erweiterter Eingangsspannungsbereich, sichere Trennung nach DIN 0100-410 EN 60950, Netzpufferung > 20 ms, Aufbau redundanter Schaltungen möglich, LED-Funktionsanzeige im Sekundärkreis, COMBICON-Anschlußstecker, geringe Gehäuse Tiefe, robustes Metallgehäuse, für Montage auf Tragschiene, **Frequenz 47-63 Hz**

Compact switched mode power supply-primary timed

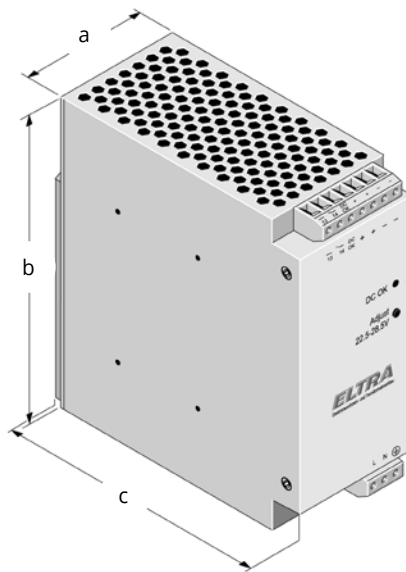
Electronical short circuit and open circuit avast, extended voltage range, protective separation according to DIN EN 0100-410 EN 60950, network buffer > 20 Ms, build-up of redundancies circuitry possible, LED status display at the secondary circuit, COMBICON-connector, small encloure, robust metal housing, for installation on mounting rail, **frequency 47-63 Hz**

ESR (einphasen / single phase)

Eingangsspannung: 230V AC
(rated supply voltage)
Spannungsbereich: 100V AC - 240V AC
(range of voltage)
Ausgangsspannung: 24V DC
(rated output voltage)
Einstellbereich: 22,5V DC - 28,5V DC
(adjustment range)

DSR (dreiphasen / three phase)

Eingangsspannung: 3x 400V AC - 500V AC
(rated supply voltage)
Spannungsbereich: 3x 320V AC - 575V AC
(range of voltage)
Ausgangsspannung: 24V DC
(rated output voltage)
Einstellbereich: 22,5V DC - 28,5V DC
(adjustment range)



ab Lager / in stock

Typ type	Strom current A	a mm	b mm	c mm	Gewicht weight kg
ESR 2,5	2,5	55	130	125	0,9
ESR 5,0	5,0	55	130	125	1,0
ESR 10,0	10,0	85	130	125	1,3
ESR 20,0	20,0	157	130	125	2,8
DSR 20,0	20,0	160	130	125	2,3
DSR 30,0	30,0	240	130	125	3,3
DSR 40,0	40,0	240	130	125	3,5

DSC Dreiphasen-Gleichrichtergerät nach VDE 0570 EN 61558-2-1, 2-6



Dreiphasen-Gleichrichtergerät

Korrosions- und Feuchtigkeitsschutz durch komplette Harz-Imprägnierung, maximale Umgebungstemperatur 40°C, Isolationsklasse E, Schutzart IP 00, zum Einbau bis IP 23, vorbereitet für Schutzklasse I, berührungsgeschützter Schraubanschluss nach DGUV Vorschrift 3, getrennte Wicklungen, ausgeführt als Dreiphasen-Trenntransformator, Siliziumbrückengleichrichter und Varistorschutzbeschaltung zum Schutz des Gleichrichters und der angeschlossenen Verbraucher, Frequenz 50-60 Hz Sekundär bis maximal 30A Sicherung (KFZ), LED-Betriebsanzeige

Eingangsspannung: 3x 400V ± 5% AC
Ausgangsspannung: 24V DC

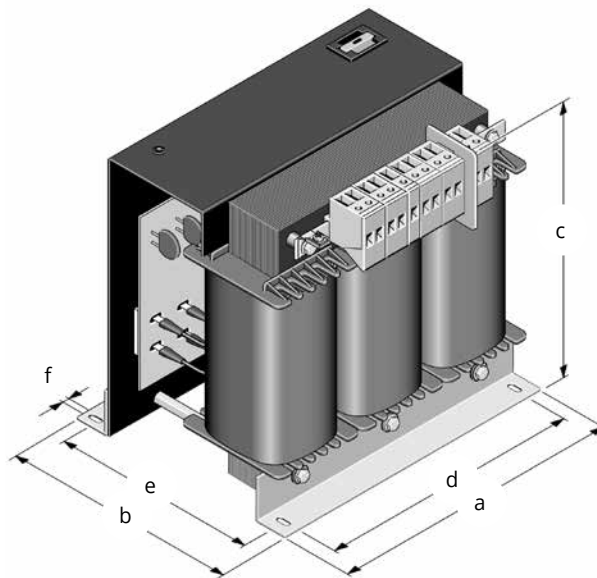
Restwelligkeit < 4,2%

Three-phase power supply unit

Protection against humidity due and rusting by complete impregnation, maximum ambient temperature 40°C, insulation class E, protection system IP 00, for installation up to IP 23, prepared for protection class I, connections for screw terminals according to DGUV Regulation 3, separated winding, execution as three-phase isolating transformer, silicon bridge-rectifier and varistor wiring to protect the rectifier and connected consumers, frequency 50-60 Hz, secondary until maximum 30A fuse (KFZ), LED status display

rated supply voltage: 3x 400V ± 5% AC
rated output voltage: 24V DC

residual ripple voltage < 4,2%



ab Lager / in stock

Typ type	Strom current A	a mm	b mm	c mm	d mm	e mm	f mm	Gewicht weight kg
DSC 0,10	4,0	125	110	125	100	94	8,0	3,0
DSC 0,20	7,5	155	135	140	130	115	8,0	4,0
DSC 0,30	10,0	155	152	140	130	130	8,0	7,0
DSC 0,40	15,0	190	140	165	170	117	8,0	8,0
DSC 0,50	20,0	190	150	165	170	127	8,0	9,0
DSC 0,75	25,0	190	160	165	170	137	8,0	15,0
DSC 0,90	30,0	240	185	225	190	160	11,0	16,0
DSC 1,00	40,0	240	185	225	190	160	11,0	17,0
DSC 1,50	57,0	240	230	240	190	180	11,0	22,0
DSC 2,00	76,0	240	255	280	190	225	11,0	26,0
DSC 2,50	95,0	265	160	440	215	127	11,0	31,0
DSC 3,00	115,0	300	165	465	240	134	11,0	36,0
DSC 4,00	150,0	300	192	465	240	161	11,0	46,0

HIERVON ABWEICHENDE SPANNUNGEN UND LEISTUNGEN AUF ANFRAGE.

OTHER VOLTAGES AND RATINGS AVAILABLE UPON REQUEST.

GDSC Dreiphasen-Gleichrichtergerät nach VDE 0570 EN 61558-2-1, 2-6



Dreiphasen-Gleichrichtergerät GEGLÄTTET

Korrosions- und Feuchtigkeitsschutz durch komplette Vakuum-Harz-impregnierung, maximale Umgebungstemperatur 40°C, Isolationsklasse E, Schutzart IP 00, zum Einbau bis IP 23, vorbereitet für Schutzklasse I, berührungsgeschützter Schraubanschluss nach DGUV Vorschrift 3, getrennte Wicklungen und Schirmwicklung ausgeführt als Dreiphasen-Trenntransformator, Siliziumbrückengleichrichter und Varistorschutzbeschaltung zum Schutz des Gleichrichters und der angeschlossenen Verbraucher, Kondensatorglättung, Frequenz 50-60 Hz, Sekundär bis maximal 30A Sicherung (KFZ) und LED-Betriebsanzeige

Eingangsspannung: 3x 400V ± 5% AC
Ausgangsspannung: 24V DC

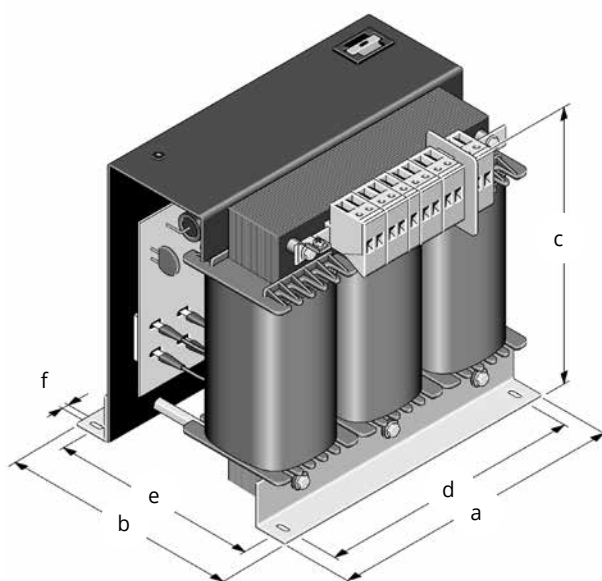
Restwelligkeit < 2%

Three-phase power supply unit SMOOTHED

Protection against humidity due and rusting by complete vacuum impregnation, maximum ambient temperature 40°C, insulation class E, protection system IP 00, for installation up to IP 23, prepared for protection class I, connections for screw terminals according to DGUV Regulation 3, separated winding, execution as three-phase isolating-transformer, silicon bridge-rectifier and varistor wiring to protect the rectifier and connected consumers, smoothing capacitor, frequency 50-60 Hz, secondary until maximum 30A fuse (KFZ) and LED status display

rated supply voltage: 3x 400V ± 5% AC
rated output voltage: 24V DC

residual ripple voltage < 2%



ab Lager / in stock

Typ type	Strom current A	a mm	b mm	c mm	d mm	e mm	f mm	Gewicht weight kg
GDSC 0,10	4,0	125	110	125	100	94	8,0	3,0
GDSC 0,20	7,5	155	135	140	130	115	8,0	4,0
GDSC 0,30	10,0	155	152	140	130	130	8,0	7,0
GDSC 0,40	15,0	190	140	165	170	117	8,0	8,0
GDSC 0,50	20,0	190	150	165	170	127	8,0	9,0
GDSC 0,75	25,0	190	160	165	170	137	8,0	15,0
GDSC 0,90	30,0	240	185	225	190	160	11,0	16,0
GDSC 1,00	40,0	240	185	225	190	160	11,0	17,0

EVGS/M Ortsfester Sicherheitstransformator VDE 0570 EN DIN 61558-2-6



Ortsfester Einphasen-Sicherheitstransformator für Schwimmbadleuchten

Maximale Umgebungstemperatur 40°C, Isolationsklasse B, Gießharz-Vollverguß, Isolierstoffgehäuse, Schutzart IP 65, Schutzklasse II, getrennte Wicklungen, Anschlusskasten mit Kabelverschraubungen, primärseitiger Schutz gegen Kurzschluss und Überlast durch eingebaute Sicherung und Temperaturschalter, **GS-geprüft**, Frequenz 50-60 Hz

Single-phase stationary safety isolating transformer for swimming-pool spot lights

maximum ambient temperature 40°C, insulation class B, encapsulated-windings, insulating enclosure, protection system IP 65, protection class II, separated windings, terminal connection space with cable pre-screwion, protection against short-circuit and overloading via primary equipped fuse and temperature-switch, **GS-certified**, frequency 50-60 Hz

EVGS

Eingangsspannung: 230V AC
(rated supply voltage)

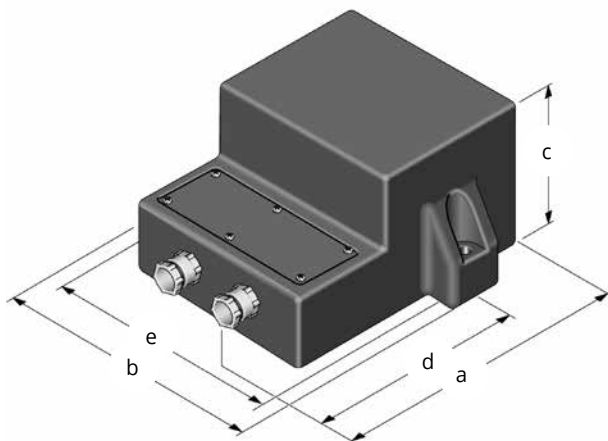
Ausgangsspannung 12V AC
(rated output voltage)

EVGM

Eingangsspannung: 230V AC
(rated supply voltage)

Ausgangsspannung 12V-13V-14V AC
(rated output voltage)

11V-12V-13V AC (EVGM 900)



ab Lager / in stock

Lstg. rating VA	a mm	b mm	c mm	d mm	e mm	Gewicht weight kg
50	166	120	67	127	100	1,3
100	196	130	81	142	110	4,1
150	225	160	104	225	140	4,2
200	225	160	104	225	140	4,5
300	243	171	112	172	148	6,5
600	256	212	127	187	175	10,5
900	279	235	122	197	195	13,5

Lstg. rating VA	a mm	b mm	c mm	d mm	e mm	Gewicht weight kg
50	166	120	67	127	100	1,3
100	196	130	81	142	110	4,1
150	225	160	104	225	140	4,2
200	225	160	104	225	140	4,5
300	243	171	112	172	148	6,5
600	256	212	127	187	175	10,5
900	279	235	122	197	195	15,0

HIERVON ABWEICHENDE SPANNUNGEN UND LEISTUNGEN AUF ANFRAGE.

OTHER VOLTAGES AND RATINGS AVAILABLE UPON REQUEST.






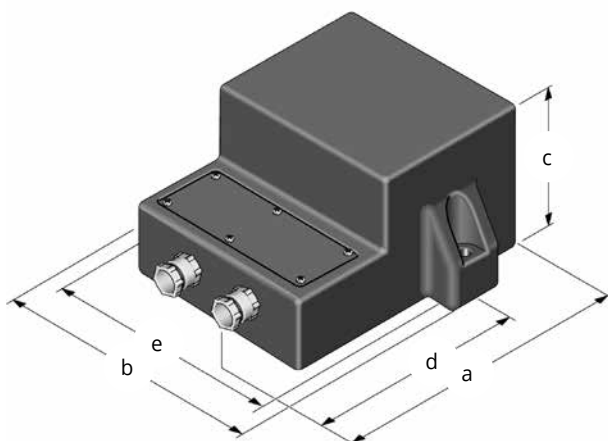
Ortsfester Einphasen-Sicherheitstransformator

Maximale Umgebungstemperatur 40°C, Isolationsklasse B, Gießharz-Vollverguß, Isolierstoffgehäuse, Schutzart IP 65, Schutzklasse II, getrennte Wicklungen, Anschlusskasten mit Kabelverschraubungen, primärseitiger Schutz gegen Kurzschluss und Überlast durch eingebaute Sicherung und Temperaturschalter, frequenz 50-60 Hz

Single-phase stationary safety isolating transformer

Maximum ambient temperature 40°C, insulation class B, encapsulated-windings, insulating enclosure, protection system IP 65, protection class II, separated windings, terminal connection space with cable prescrewion, protection against short-circuit and overloading via primary equipped fuse and temperature-switch, frequency 50-60 Hz

Typ (type)	Eingangsspannung (rated supply voltage)	Ausgangsspannung (rated output voltage)
EVGT	230V	230V 
EVG	230V	42V 
EVGE	230V	24V 



Leistung rating KVA	a mm	b mm	c mm	d mm	e mm	Gewicht weight kg
0,05	160	123	67	98	100	3,0
0,10	192	131	80	114	110	3,5
0,20	223	160	100	137	141	4,0
0,30	238	175	110	140	147	7,5
0,50	254	211	125	156	174	8,0
1,00	279	237	116	167	200	22,0






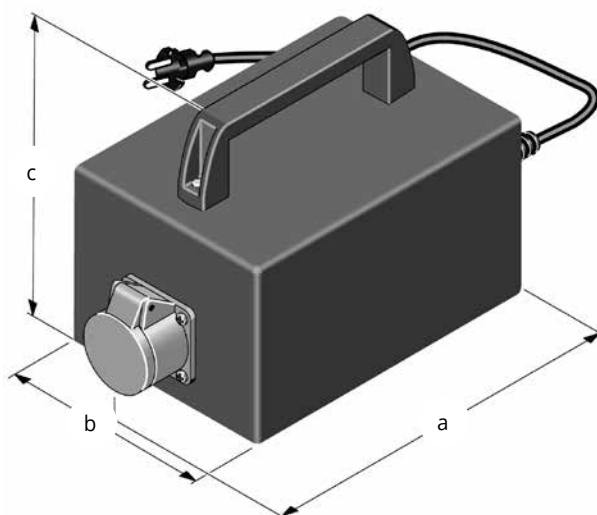
Ortsveränderlicher Einphasen-Sicherheitstransformator

Maximale Umgebungstemperatur 40°C, Isolationsklasse B, Gießharz-Vollverguß, Isolierstoffgehäuse, Schutzart IP 44, Schutzklasse II, getrennte Wicklungen, primärseitiger Schutz gegen Kurzschluss durch eingebaute träge Sicherung, **Anschluss primär 2 Meter Netzkabel mit Eurostecker**, Frequenz 50-60 Hz

Single-phase stationary safety isolating transformer

Maximum ambient temperature 40°C, insulation class B, encapsulated-windings, insulating enclosure, protection system IP 44, protection class II, separated windings, primary protection against short-circuit equipped with a fuse, **connection input 2 meter mains cable with integrated plug**, frequency 50-60 Hz

Typ (type)	Eingangsspannung (rated supply voltage)	Ausgangsspannung (rated output voltage)	Ausgangsspannung (rated output voltage)	
ETH	230V	24V oder 42V	1 oder 2 HNA-Steckdose (1 or 2 three pole socket)	
ETC	230V	24V oder 42V	1 oder 2 CEE-Steckdose (1 or 2 CEE socket)	
ETR	230V	230V	1 Schuko-Steckdose (1 socket)	



Leistung rating KVA	a mm	b mm	c mm	Gewicht weight kg
0,10	230	135	145	3,2
0,16	230	135	145	4,2
0,20	230	135	145	6,2
0,30	260	135	170	8,5
0,50	260	135	170	11,0
1,00	385	160	315	18,0
1,20	385	160	315	22,0
1,60	385	160	315	26,5
2,00	325	235	215	27,0
2,50	325	235	215	30,0
3,00	425	160	340	39,0
3,50	445	170	335	41,0

HIERVON ABWEICHENDE SPANNUNGEN UND LEISTUNGEN AUF ANFRAGE.

OTHER VOLTAGES AND RATINGS AVAILABLE UPON REQUEST.

LTW Beleuchtungstransformator nach VDE 0570 DIN EN 61558-2-6



Beleuchtungstransformator für 12V Halogenleuchten

Maximale Umgebungstemperatur 40°C, Isolationsklasse E, Gießharz-Vollverguß, Isolierstoffgehäuse, Schutzart IP 54, Schutzklasse II, getrennte Wicklungen, ausgeführt als Einphasen-Sicherheitstransformator, primärseitiger Schutz gegen Überlast und Kurzschluss durch eingebaute Sicherung und Temperaturschalter (100°C), **zum Einbau in Möbel geeignet (MM Zeichen)**, Frequenz 50-60 Hz

Anschluss primär: 2 Meter Netzkabel mit Eurostecker
Anschluss sekundär: flexible 2-polige Leitung oder auf Wunsch auch auf Klemmen

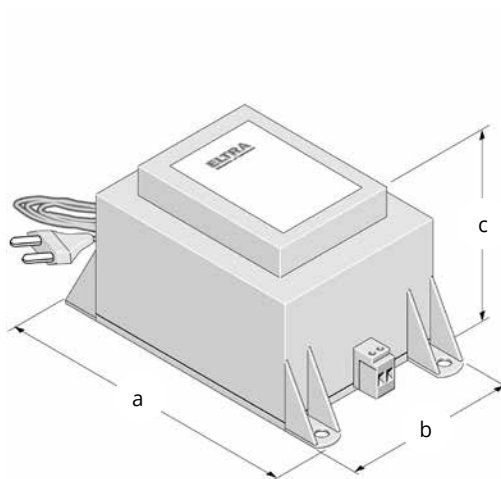
Eingangsspannung: 230V
Ausgangsspannung: 11,8V

Lightning transformer for 12V halogen lamps

Maximum ambient temperature 40°C, insulation class E, encapsulated-windings, insulating enclosure, protection system IP 54, protection class II, separated windings, executed as single-phase safety transformer, primary equipped with a fuse and temperature-switch (100°C), **for installation in furniture (MM sign)**, frequency 50-60 Hz

connection input: 2 meter mains cable with integrated plug
connection output: cable with wire and ferrule or terminals

rated supply voltage: 230V
rated output voltage: 11,8V



ab Lager / in stock

Typ type	Leistung Rating VA	a mm	b mm	c mm	Gewicht weight kg
LTW 50	50	100	70	60	1,5
LTW 60	60	110	75	65	1,7
LTW 105	105	110	80	80	2,5
LTW 150	150	130	90	85	3,5
LTW 200	200	130	90	85	4,1
LTW 250	250	130	90	100	4,2
LTW 300	300	130	90	100	4,3
LTW 400	400	180	110	110	6,2
LTW 500	500	180	110	130	6,4

PSS Sicherheitstransformator nach VDE 0570 DIN EN 60742-2-6



Einphasen-Sicherheitstransformator für Schalttafeleinbau

Maximale Umgebungstemperatur 40°C, Isolationsklasse E, Gießharz-Vollverguß, Isolierstoffgehäuse, Schutzart IP 30, Schutzklasse II, getrennte Wicklungen, ausgeführt als Einphasen-Sicherheitstransformator, sekundärseitiger Schutz gegen Überlast durch eingebaute Sicherung, für Montage auf Tragschiene TS 35 geeignet, Frequenz 50-60 Hz

Anschluss primär: auf Klemmen
Anschluss sekundär: auf Klemmen

Eingangsspannung: 230V
Ausgangsspannung: 24V

100VA Variante ohne Klemmabdeckung

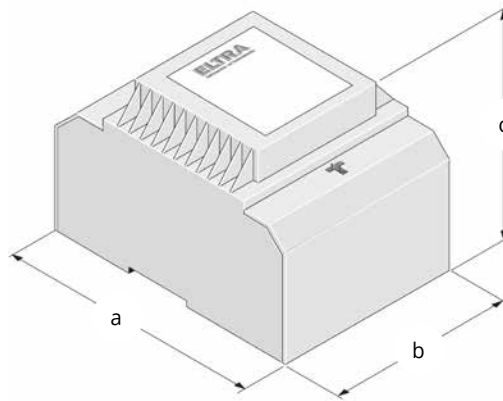
Lightning transformer for 12V halogen lamps

Maximum ambient temperature 40°C, insulation class E, encapsulated-windings, insulating enclosure, protection system IP 30, protection class II, separated windings, executed as single-phase safety transformer, secondary equipped with a fuse, for mounting on mounting rail TS 35, frequency 50-60 Hz

connection input: terminals
connection output: terminals

rated supply voltage: 230V
rated output voltage: 24V

100VA variant without connecting terminals cover



Typ type	Leistung Rating VA	a mm	b mm	c mm	Gewicht weight kg
PSS 10	10	110	35	67	0,4
PSS 20	20	110	53	67	0,6
PSS 30	30	110	72	63	1,0
PSS 50	50	110	72	72	1,2
PSS 63	63	120	72	72	1,2
PSS 100	100	142	76	64	1,8

ENKB Magnetischer Spannungskonstanthalter nach EN 61558-2-12



Magnetischer Spannungskonstanthalter

zum Ausgleich von Netzschwankungen von **-20% bis +10%**, max. Umgebungstemperatur 40°C

Eingangsspannung: 230V
Ausgangsspannung: 230V

Leistungsbereich 60 VA - 750 VA Isolierstoffgehäuse Gießharz-Vollverguss Schutzart IP 54	Leistungsbereich 1 kVA - 10 kVA Stahlblechgehäuse Schutzart IP 20
--	--

Auslegung für $\cos \phi = 1$ (ohmsche Belastung) Falls der $\cos \phi$ davon abweicht, muss dies in der Bestellung angegeben werden.

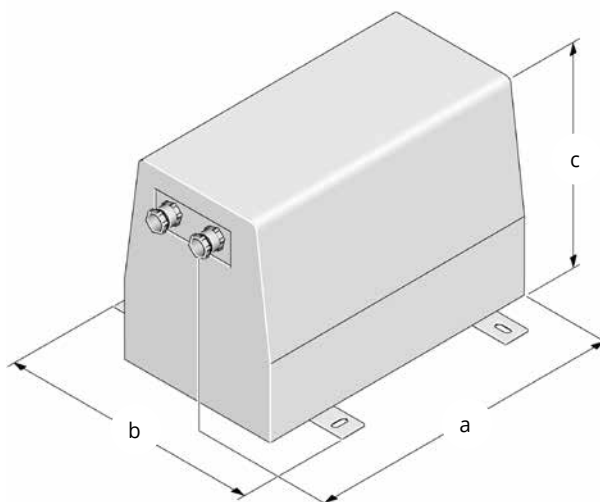
Constant voltage transformer

For fluctuating main voltage from **-20% bis +10%**, max. ambient temperature 40°C

rated supply voltage: 230V
rated output voltage: 230V

for Power range 60 VA - 750 VA encapsulated winding insulating enclosure protection system IP 54	for Power range 1 kVA - 10 kVA steel enclosure protection system IP 20
--	---

The design is for power factor = 1 (resistant load) If other power factor, please request.



Typ type	Leistung Rating KVA	a mm	b mm	c mm	Gewicht weight kg
ENKB 0,06	0,06	190	160	160	6,5
ENKB 0,12	0,12	190	160	160	9,0
ENKB 0,25	0,25	275	178	175	16,0
ENKB 0,50	0,50	330	202	180	23,0
ENKB 0,75	0,75	330	202	180	27,0
ENKB 1,00	1,00	326	305	263	32,0
ENKB 1,50	1,50	326	320	263	40,0
ENKB 2,00	2,00	326	350	263	51,0
ENKB 2,50	2,50	326	395	263	67,0
ENKB 3,00	3,00	380	555	600	94,0
ENKB 4,00	4,00	380	555	600	100,0
ENKB 5,00	5,00	380	555	740	110,0
ENKB 6,00	6,00	420	555	790	125,0
ENKB 7,50	7,50	420	555	790	150,0
ENKB 10,00	10,00	480	555	790	200,0

HIERVON ABWEICHENDE SPANNUNGEN UND LEISTUNGEN AUF ANFRAGE.

OTHER VOLTAGES AND RATINGS AVAILABLE UPON REQUEST.

WS/GS Luftspaltdrossel nach VDE 0570 DIN EN 61558-2-20

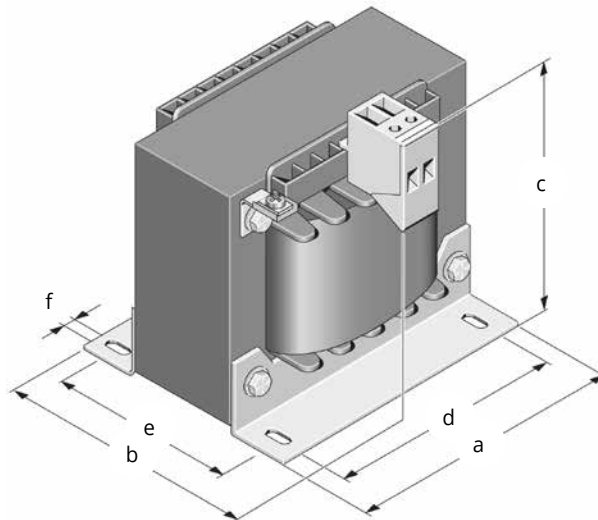


Einphasen Luftspaltdrossel

Korrosions- und Feuchtigkeitsschutz durch komplette Vakuum-Imprägnierung, maximale Umgebungstemperatur 40°C, Isolationsklasse B, Schutzart IP 00, zum Einbau bis IP 23, **Anschlüsse von Stromstärke abhängig: auf Klemmen oder Kupferlaschen**

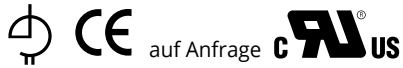
Single-phase reactors

Protection against humidity due and rusting by complete vacuum-impregnation, maximum ambient temperature 40°C, insulation class B, protection system IP 00, for installation up to IP 23, **connection dependent of the current: terminal or flat copper connection**



Typ type	Bauleistung core power A	a mm	b mm	c mm	d mm	e mm	f mm	Gewicht weight kg
WS / GS	0,05	78	92	106	56	50	4,8	1,6
WS / GS	0,075	84	94	96	64	50	4,8	1,7
WS / GS	0,10	84	108	96	64	61	4,8	2,1
WS / GS	0,13	105	102	111	84	62	5,8	2,9
WS / GS	0,16	105	102	111	84	62	5,8	3,0
WS / GS	0,20	105	110	111	84	70	5,8	3,5
WS / GS	0,25	120	105	121	90	70	5,8	4,5
WS / GS	0,32	120	105	121	90	70	5,8	4,6
WS / GS	0,40	120	115	121	90	84	5,8	5,8
WS / GS	0,50	120	137	121	90	102	5,8	6,8
WS / GS	0,63	150	120	157	122	84	7,0	8,2
WS / GS	0,80	150	137	157	122	101	7,0	10,2
WS / GS	1,00	174	140	181	135	96	7,0	13,0
WS / GS	1,30	174	150	181	135	106	7,0	16,0
WS / GS	1,60	174	180	181	135	136	7,0	21,0
WS / GS	2,00	195	180	196	150	130	10,0	26,2

WT/GT Luftspaltdrossel nach VDE 0570 DIN EN 61558-2-20

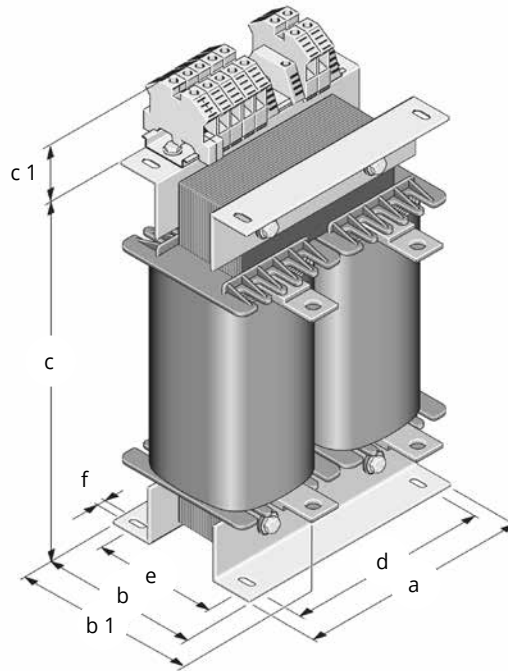


Einphasen Luftspaltdrossel

Korrosions- und Feuchtigkeitsschutz durch komplette Vakuum-Imprägnierung, maximale Umgebungstemperatur 40°C, Isolationsklasse B, Schutzart IP 00, zum Einbau bis IP 23, **Anschlüsse von Stromstärke abhängig: auf Klemmen oder Kupferlaschen**

Single-phase reactors

Protection against humidity due and rusting by complete vacuum-impregnation, maximum ambient temperature 40°C, insulation class B, protection system IP 00, for installation up to IP 23, **connection dependent of the current: terminal or flat copper connection**



stehende Bauart / vertical design

Typ type	Bauleistung core power A	a mm	b mm	b 1 mm	c mm	c 1 mm	d mm	e mm	f mm	Gewicht weight kg
WT / GT	2,0	176	132	195	228	40 - 60	128	102	10,0	20,0
WT / GT	2,5	200	135	195	260	40 - 60	140	107	10,0	23,0
WT / GT	3,0	200	147	210	260	40 - 60	140	119	10,0	27,5
WT / GT	3,5	240	153	230	310	40 - 60	200	125	10,0	34,5
WT / GT	4,0	240	153	220	310	40 - 80	200	125	10,0	35,0
WT / GT	4,5	240	168	240	310	40 - 80	200	140	10,0	40,0
WT / GT	5,0	240	183	255	310	40 - 80	200	155	10,0	46,5
WT / GT	6,3	280	173	250	365	40 - 90	240	143	10,0	54,0
WT / GT	7,5	280	188	270	365	40 - 90	240	158	10,0	63,0
WT / GT	8,8	280	203	280	365	40 - 90	240	173	10,0	77,0
WT / GT	10,0	280	233	310	365	40 - 90	240	203	10,0	91,0

DWS Luftspaltdrossel nach VDE 0570 DIN EN 61558-2-20

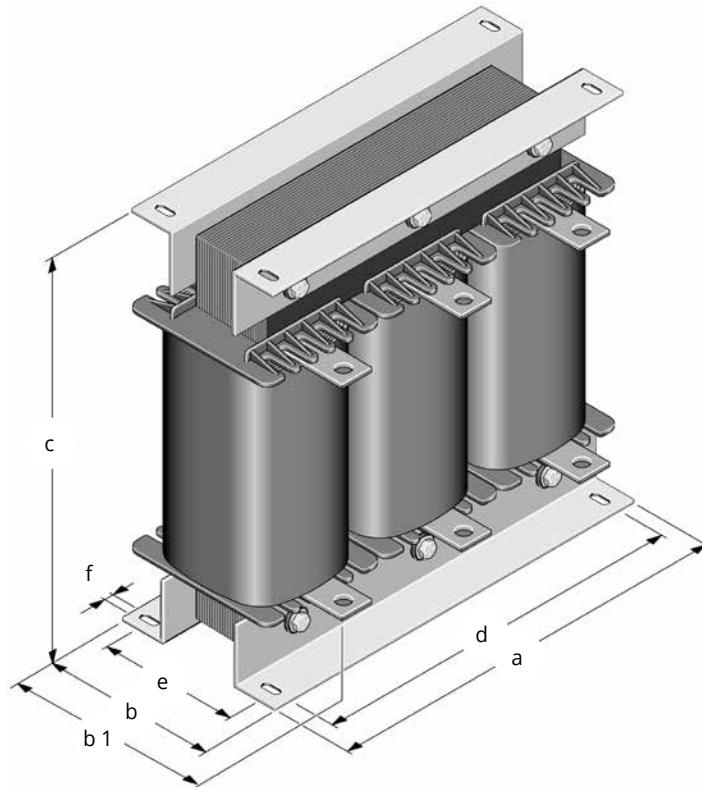


Dreiphasen Luftspaltdrossel

Korrosions- und Feuchtigkeitsschutz durch komplette Vakuum-Imprägnierung, maximale Umgebungstemperatur 40°C, Isolationsklasse B, Schutzart IP 00, zum Einbau bis IP 23, **Anschlüsse von der Stromstärke abhängig: auf Klemmen oder Kupferlaschen**

Three-phase reactors

Protection against humidity due and rusting by complete vacuum-impregnation, maximum ambient temperature 40°C, insulation class B, protection system IP 00, for installation up to IP 23, **connection dependent of the current: terminal or flat copper connection**



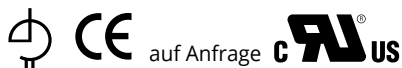
stehende Bauart / vertical design

Type type	Bauleistung core power A	a mm	b mm	b 1 mm	c mm	d mm	e mm	f mm	Gewicht weight kg
DWS 0,10	0,10	125	71	81	110	100	55	5,0	2,7
DWS 0,20	0,20	155	77	87	135	130	57	8,0	4,0
DWS 0,30	0,30	155	95	105	135	130	74	8,0	5,0
DWS 0,50	0,50	190	91	101	160	170	68	8,0	8,0
DWS 0,75	0,75	190	105	115	160	170	80	8,0	12,0
DWS 1,00	1,00	240	121	135	210	190	96	11,0	15,5
DWS 1,50	1,50	240	141	155	210	190	116	11,0	21,0
DWS 2,00	2,00	240	155	170	210	190	130	11,0	26,0
DWS 2,50	2,50	265	152	170	230	215	127	11,0	30,0
DWS 3,00	3,00	300	165	185	270	240	134	11,0	37,0
DWS 4,00	4,00	300	192	215	270	240	161	11,0	47,0
DWS 5,00	5,00	360	163	185	312	310	126	11,0	52,0
DWS 6,30	6,30	360	193	215	312	310	156	11,0	70,0
DWS 7,50	7,50	360	193	215	312	310	152	11,0	75,0
DWS 8,80	8,80	420	197	220	365	370	152	11,0	78,0
DWS 10,00	10,00	420	223	245	365	370	182	11,0	100,0
DWS 12,50	12,50	420	253	275	365	370	212	11,0	130,0

HIERVON ABWEICHENDE SPANNUNGEN UND LEISTUNGEN AUF ANFRAGE.

OTHER VOLTAGES AND RATINGS AVAILABLE UPON REQUEST.

EKD 4/ Kommutierungsdrossel nach VDE 0570 DIN EN 61558-2-20



Einphasen Kommutierungsdrossel

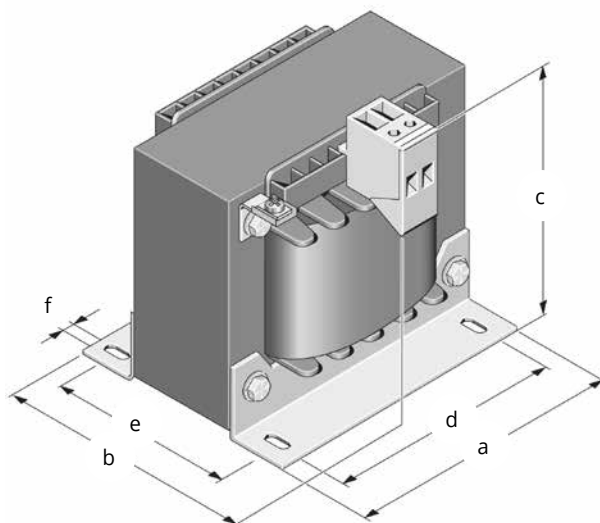
Korrosions- und Feuchtigkeitsschutz durch komplette Vakuum-Imprägnierung, maximale Umgebungstemperatur 40°C, Isolationsklasse B, Schutzart IP 00, zum Einbau bis IP 23, **Anschlüsse von der Stromstärke abhängig: auf Klemmen oder Kupferlaschen**

Bemessungsspannung: 230V
Kurzschlussspannung uk: 4% bei 50 Hz

Single-phase commutation reactors

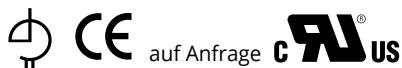
Protection against humidity due and rusting by complete vacuum-impregnation, maximum ambient temperature 40°C, insulation class B, protection system IP 00, for installation up to IP 23, **connection dependent of the current: terminal or flat copper connection**

rated supply voltage: 230V
rated output voltage: 4% at 50 Hz



Typ type	Strom current A	a mm	b mm	c mm	d mm	e mm	f mm	Gewicht weight kg
EKD 4 / 6,3	6,3	66	54	85	50	43	4,8	1,3
EKD 4 / 10	10,0	78	92	106	56	57	4,8	1,6
EKD 4 / 12	12,0	84	94	96	64	47	4,8	1,7
EKD 4 / 16	16,0	84	108	96	64	61	4,8	2,1
EKD 4 / 20	20,0	105	102	111	84	62	5,8	2,9
EKD 4 / 25	25,0	105	102	111	84	62	5,8	3,0
EKD 4 / 30	30,0	105	110	111	84	70	5,8	3,4
EKD 4 / 40	40,0	120	105	121	90	70	5,8	4,5
EKD 4 / 50	50,0	120	105	121	90	70	5,8	4,6
EKD 4 / 63	63,0	120	126	121	90	84	5,8	5,4
EKD 4 / 80	80,0	150	120	157	122	84	7,0	8,2
EKD 4 / 100	100,0	150	135	157	122	101	7,0	10,2

DKD 4/ Kommutierungsdrossel nach VDE 0570 DIN EN 61558-2-20



Dreiphasen Kommutierungsdrossel

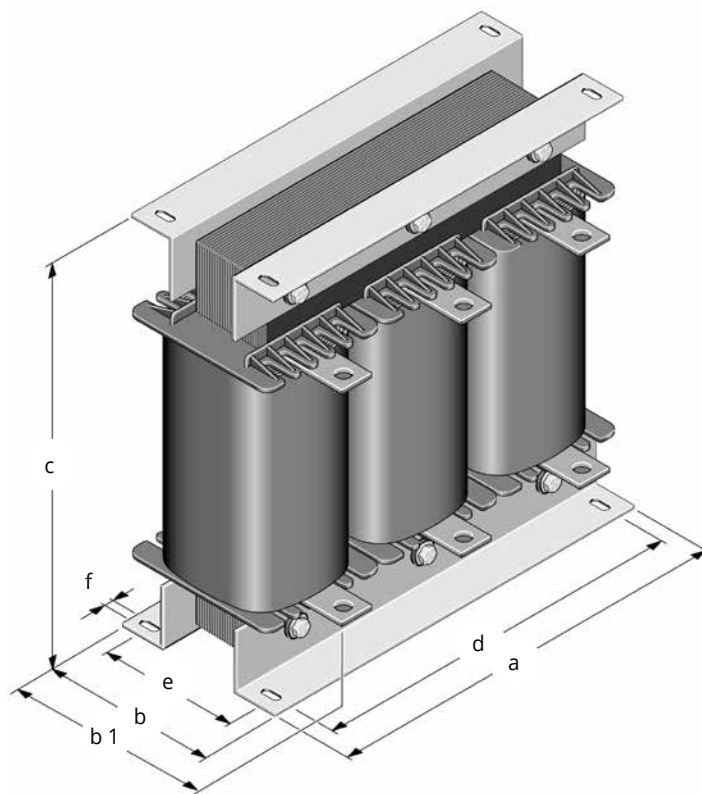
Korrosions- und Feuchtigkeitsschutz durch komplette Vakuum-Imprägnierung, maximale Umgebungstemperatur 40°C, Isolationsklasse B, Schutzart IP 00, zum Einbau bis IP 23, **Anschlüsse von der Stromstärke abhängig: auf Klemmen oder Kupferlaschen**

Bemessungsspannung: 3x 400V
Kurzschlussspannung uk: 4% bei 50 Hz

Three-phase commutation reactors

Protection against humidity due and rusting by complete vacuum-impregnation, maximum ambient temperature 40°C, insulation class B, protection system IP 00, for installation up to IP 23, **connection dependent of the current: terminal or flat copper connection**

rated supply voltage: 3x 400V
rated output voltage: 4% at 50 Hz



stehende Bauart / vertical design

Typ type	Strom current A	a mm	b mm	b1 mm	c mm	d mm	e mm	f mm	Gewicht weight kg
DKD 4 /	25	190	81	91	160	170	64	8,0	6,0
DKD 4 /	50	190	105	115	160	170	80	8,0	9,5
DKD 4 /	63	240	121	135	210	190	96	11,0	13,5
DKD 4 /	80	240	131	145	210	190	106	11,0	16,0
DKD 4 /	100	240	141	155	210	190	116	11,0	18,0
DKD 4 /	125	240	155	170	210	190	130	11,0	22,0
DKD 4 /	160	300	152	177	270	240	121	11,0	27,0
DKD 4 /	200	300	177	197	270	240	146	11,0	36,0
DKD 4 /	250	300	192	215	270	240	161	11,0	44,0
DKD 4 /	300	360	163	185	312	310	126	11,0	55,0
DKD 4 /	350	360	178	205	312	310	141	11,0	58,0
DKD 4 /	400	360	178	205	312	310	141	11,0	60,0
DKD 4 /	500	360	193	220	312	310	156	11,0	70,0
DKD 4 /	650	420	212	240	365	370	167	11,0	88,0
DKD 4 /	800	420	223	245	365	370	182	11,0	105,0
DKD 4 /	1000	420	253	275	365	370	212	11,0	125,0

HIERVON ABWEICHENDE SPANNUNGEN UND LEISTUNGEN AUF ANFRAGE.

OTHER VOLTAGES AND RATINGS AVAILABLE UPON REQUEST.

FKD 7/ Filterkreisdrossel nach VDE 0570 DIN EN 61558-2-20



Dreiphasen Filterkreisdrossel

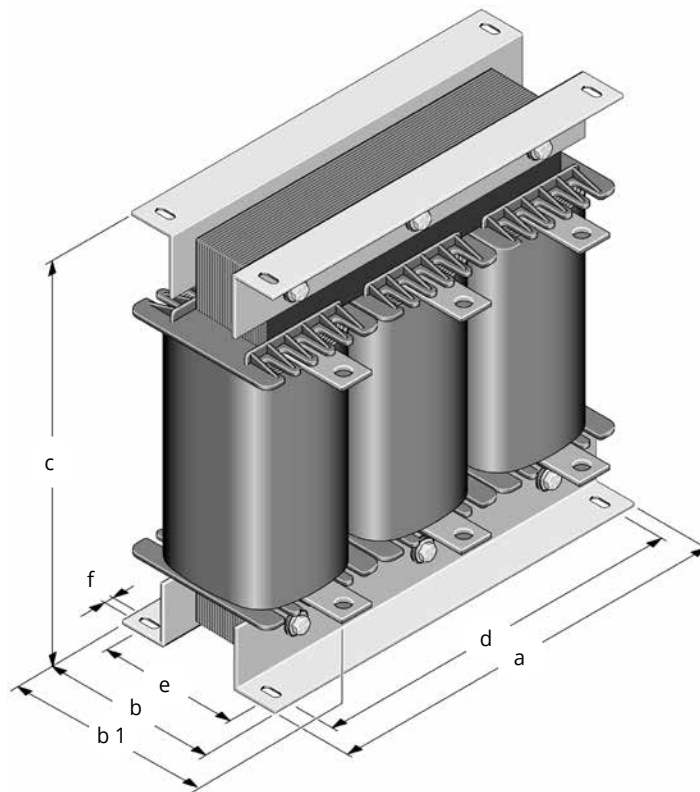
Korrosions- und Feuchtigkeitsschutz durch komplette Vakuum-Imprägnierung, maximale Umgebungstemperatur 40°C, Isolationsklasse B, Schutzart IP 00, zum Einbau bis IP 23, **Anschlüsse von der Stromstärke abhängig: auf Klemmen oder Kupferlaschen**

Linearität bis zum 1,8 fachen Nennstrom
 Bemessungsspannung: 3x 400V
 Kurzschlussspannung uk: 50 Hz
 Verdrosselungsfaktor: 7%
 Einstellgenauigkeit: ± 3%

Three-phase harmonic circuit filter reactors

Protection against humidity due and rusting by complete vacuum-impregnation, maximum ambient temperature 40°C, insulation class B, protection system IP 00, for installation up to IP 23, **connection dependent of the current: terminal or flat copper connection**

Linearity up to 1,8 times rated current
 rated supply voltage: 3x 400V
 rated frequency: 50 Hz
 reacting factor: 7%
 adjustment tolerance: ± 3%



stehende Bauart / vertical design

Typ type	Leistung rating kvar	L mH	I bei 50 Hz A	a mm	b mm	b 1 mm	c mm	d mm	e mm	f mm	Gewicht weight kg
FKD 7/	2,5	15,34	3,8	155	77	87	135	130	57	8,0	4,0
FKD 7/	5,0	7,67	7,7	155	95	105	135	130	74	8,0	7,0
FKD 7/	6,7	5,72	10,3	190	81	91	160	170	58	8,0	8,0
FKD 7/	8,0	4,79	12,2	190	91	101	160	170	68	8,0	9,5
FKD 7/	10,0	3,84	15,3	190	105	115	160	170	80	8,0	11,5
FKD 7/	12,5	3,07	19,1	190	105	115	160	170	80	8,0	12,0
FKD 7/	15,0	2,56	23,0	240	121	135	210	190	96	11,0	15,0
FKD 7/	20,0	1,92	30,5	240	121	135	210	190	96	11,0	16,5
FKD 7/	25,0	1,53	38,5	240	141	155	210	190	116	11,0	20,0
FKD 7/	30,0	1,28	45,9	240	141	155	210	190	116	11,0	22,0
FKD 7/	33,3	1,15	51,0	240	151	165	210	190	126	11,0	25,5
FKD 7/	40,0	0,96	61,0	300	152	175	270	240	121	11,0	32,0
FKD 7/	50,0	0,77	77,0	300	165	188	270	240	134	11,0	36,0
FKD 7/	60,0	0,64	92,0	300	175	198	270	240	144	11,0	42,0
FKD 7/	70,0	0,55	107,0	300	192	215	270	240	161	11,0	48,0
FKD 7/	80,0	0,48	122,0	360	163	185	312	310	126	11,0	58,0
FKD 7/	100,0	0,38	153,0	360	178	200	312	310	141	11,0	63,0

HIERVON ABWEICHENDE SPANNUNGEN UND LEISTUNGEN AUF ANFRAGE.

OTHER VOLTAGES AND RATINGS AVAILABLE UPON REQUEST.

FKD 14/ Filterkreisdrossel nach VDE 0570 DIN EN 61558-2-20



Dreiphasen Filterkreisdrossel

Korrosions- und Feuchtigkeitsschutz durch komplette Vakuum-Imprägnierung, maximale Umgebungstemperatur 40°C, Isolationsklasse B, Schutzart IP 00, zum Einbau bis IP 23, **Anschlüsse von der Stromstärke abhängig: auf Klemmen oder Kupferlaschen**

Linearität bis zum 1,6 fachen Nennstrom

Bemessungsspannung: 3x 400V

Kurzschlussspannung uk: 50 Hz

Verdrosselungsfaktor: 14%

Einstellgenauigkeit: ± 3%

Three-phase harmonic circuit filter reactors

Protection against humidity due and rusting by complete vacuum-impregnation, maximum ambient temperature 40°C, insulation class B, protection system IP 00, for installation up to IP 23, **connection dependent of the current: terminal or flat copper connection**

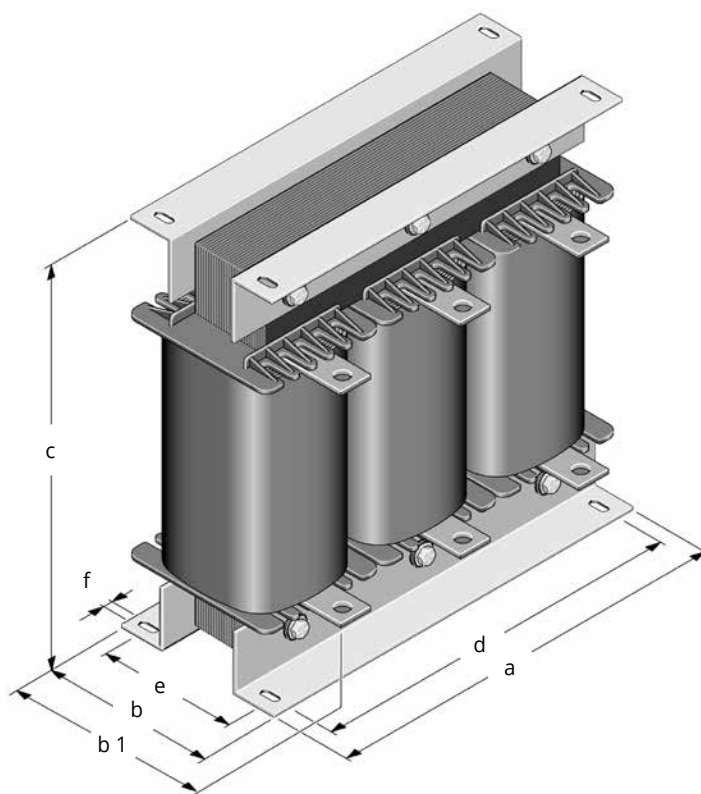
Linearity up to 1,6 times rated current

rated supply voltage: 3x 400V

rated frequency: 50 Hz

reacting factor: 14%

adjustment tolerance: ± 3%



stehende Bauart / vertical design

Type type	Leistung rating kvar	L mH	I bei 50 Hz A	a mm	b mm	b1 mm	c mm	d mm	e mm	f mm	Gewicht weight kg
FKD 14 /	2,5	33,18	3,8	155	95	105	135	130	74	8,0	7,0
FKD 14 /	5,0	16,59	7,7	190	91	101	160	170	68	8,0	9,5
FKD 14 /	8,0	10,37	12,2	190	105	115	160	170	80	8,0	11,5
FKD 14 /	10,0	8,29	15,3	240	121	135	210	190	96	11,0	15,0
FKD 14 /	12,5	6,64	19,3	240	141	155	210	190	116	11,0	22,0
FKD 14 /	15,0	5,53	23,0	240	141	155	210	190	116	11,0	24,0
FKD 14 /	20,0	4,15	30,5	240	151	165	210	190	126	11,0	25,5
FKD 14 /	25,0	3,32	38,5	300	152	175	270	240	121	11,0	32,0
FKD 14 /	30,0	2,76	45,9	300	165	188	270	240	134	11,0	36,0
FKD 14 /	33,3	2,49	51,0	300	175	198	270	240	144	11,0	42,0
FKD 14 /	40,0	2,07	61,0	300	192	215	270	240	161	11,0	48,0
FKD 14 /	50,0	1,66	77,0	360	163	185	312	310	126	11,0	58,0
FKD 14 /	60,0	1,38	92,0	360	193	215	312	310	156	11,0	69,0
FKD 14 /	70,0	1,18	107,0	360	193	215	312	310	156	11,0	70,0
FKD 14 /	80,0	1,04	122,0	420	197	220	365	370	152	11,0	78,0
FKD 14 /	100,0	0,83	153,0	420	223	245	365	370	182	11,0	100,0

HIERVON ABWEICHENDE SPANNUNGEN UND LEISTUNGEN AUF ANFRAGE.

OTHER VOLTAGES AND RATINGS AVAILABLE UPON REQUEST.

SNF Sinusfilter nach VDE 0570 DIN EN 61558-2-20



Dreiphasen Sinusfilter

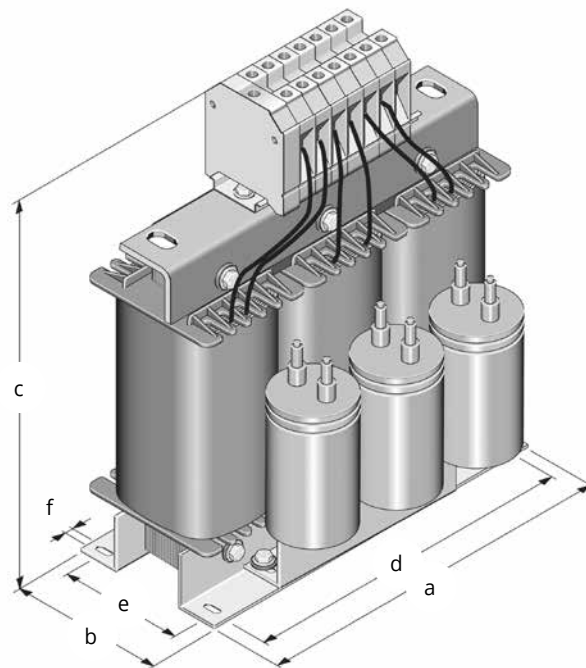
Korrosions- und Feuchtigkeitsschutz durch komplette Vakuum-Imprägnierung, maximale Umgebungstemperatur 40°C, Isolationsklasse F, Schutzart IP 00, zum Einbau bis IP 23

Nennspannung: $U \leq 3x 500V$
Nennstrom: 4 - 1200A
maximale Spannungsrippe: 5%
Motorfrequenz: 0 - 70 Hz (>70 Hz mit Derating)
Kurzschlußspannung Uk: 8% (bei 400V 50 Hz)
maximale Zuleitungslänge zum Motor: 600m (ungeschirmt); 1000 Meter (geschirmt)

Three-phase harmonic circuit filter reactors

Protection against humidity due and rusting by complete vacuum-impregnation, maximum ambient temperature 40°C, insulation class F, protection system IP 00, for installation up to IP 23

rated voltage: $U \leq 3x 500V$
rated current: 4 - 1200A
maximum voltage ripple: 5%
motor frequency: 0 - 70 Hz (>70 Hz with Derating)
short-circuit voltage Uk: 8% (bei 400V 50 Hz)
maximum length of supply cables to the motor: 600m (unshielded cable); 1000 Meter (shielded cable)



stehende Bauform auf Fußwinkel
 / vertical design on foot angle

Typ type	Motorleistung motor power kW	a mm	b mm	c mm	d mm	e mm	f mm	Gewicht weight kg
SNF 1,5	1,1/1,5	150	110	150	136	59	4,8	3,0
SNF 3	2,2/3	180	125	185	166	55	4,8	4,5
SNF 4	4	190	145	185	166	70	4,8	5,5
SNF 7,5	5,5/7,5	220	155	215	201	81	7,0	8,0
SNF 11	11	220	165	215	201	89	7,0	12,0
SNF 18,5	15/18,5	240	170	280	190	95	11,0	15,0
SNF 22	22	240	200	280	190	115	11,0	21,0
SNF 30	30	240	240	280	190	129	11,0	26,0
SNF 37	37	300	235	360	240	133	11,0	37,0
SNF 55	45/55	360	255	390	310	125	11,0	52,0
SNF 90	75/90	420	320	430	370	151	11,0	97,0
SNF 110	110	420	320	430	370	151	11,0	100,0
SNF 132	132	420	355	430	370	181	11,0	120,0
SNF 200	160/200	480	415	440	430	234	13,0	155,0

DU/dt DU/dt-Filter nach VDE 0570 DIN EN 61558-2-20



Dreiphasen DU/dt-Filter

Korrosions- und Feuchtigkeitsschutz durch komplette Vakuum-Imprägnierung, maximale Umgebungstemperatur 40°C, Isolationsklasse F, Schutzart IP 00, zum Einbau bis IP 23, berührungsgeschützter Schraubanschluss nach DGUV Vorschrift 3

Der einzusetzende Kondensator hängt von der technischen Spezifikation des Filters ab

Nennspannung:	$U \leq 3 \times 500V$
Nennstrom:	12 - 1200A
maximale Spannungsrippl:	$\leq 1250V$
Motorfrequenz:	0 - 60 Hz (bis 120 Hz mit Derating)
Kurzschlussspannung U_k :	2% (bei 400V 50 Hz)
Überlastfähigkeit:	1,5 x I_n für 1 min., Einmal pro 60 min.
maximale Zuleitungslänge zum Motor:	bis 300m

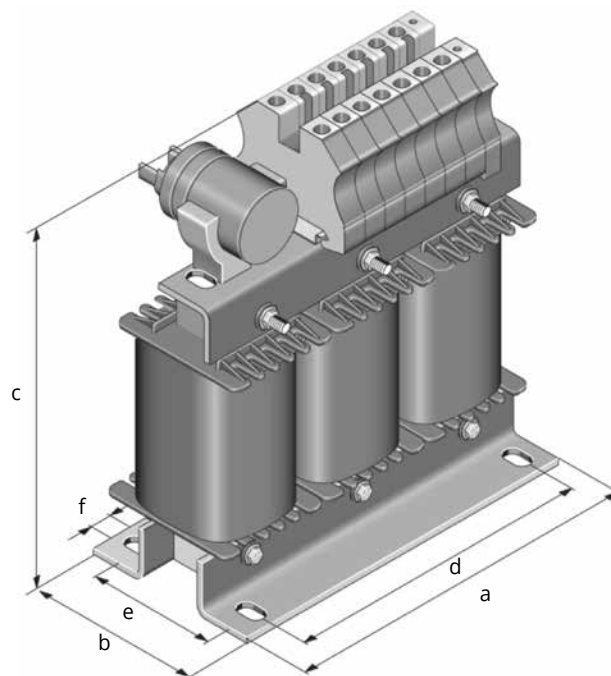
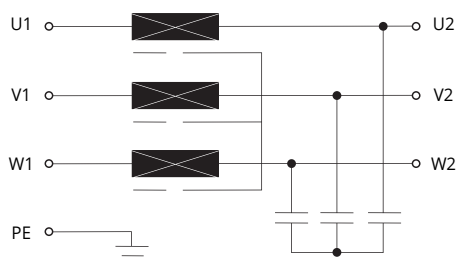
Three-phase DU/dt filter

Protection against humidity due and rusting by complete vacuum-impregnation, maximum ambient temperature 40°C, insulation class F, protection system IP 00, for installation up to IP 23, connections for screw terminals according to DGUV Regulation 3

Capacitor will depend from the technical specification of the filter

rated voltage:	$U \leq 3 \times 500V$
rated current:	12 - 1200A
maximum peak voltage:	$\leq 1250V$
motor frequency:	0 - 60 Hz (with Derating until 120 Hz)
Kurzschlussspannung U_k :	2% (by 400V 50 Hz)
Überlastfähigkeit:	1,5 x I_n for 1 min., once per 60 min.
max. length of supply cables to the motor:	up to 300m

Schematische Darstellung schematic diagram



**stehende Bauform auf Fußwinkel
vertical design on foot angle**

PREISE UND PRODUKTABMESSUNGEN GEMÄSS KUNDENANFORDERUNG AUF ANFRAGE.
PRICES AND PRODUCT DIMENSIONS ACCORDING TO CUSTOMER REQUIREMENT TO REQUEST.

EST Drehzahlsteller 230V, 7 Stufen, VDE 0570 DIN EN 61558-2-13



Einphasen Drehzahlsteller, 7 Stufen Einphasen Stufentransformator

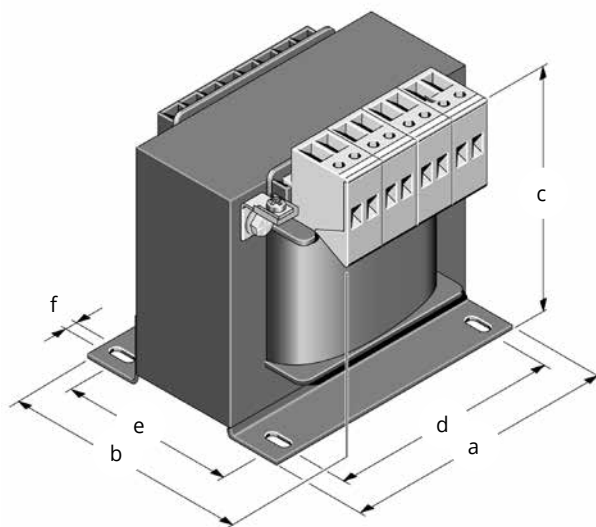
Korrosions- und Feuchtigkeitsschutz durch komplette Harzimprägnierung, maximale Umgebungstemperatur 40°C, Isolationsklasse B, Schutzart IP 20, zum Einbau bis IP 23, vorbereitet für Schutzklasse I, berührungsgeschützter Schraubanschluss nach DGUV Vorschrift 3, Frequenz 50-60 Hz

Eingangsspannung: 230V
Ausgangsspannung: 80V-100V-125V-150V-170V-190V-230V

Single-phase 7-step-transformer for fan speed controller

Protection against humidity due and rusting by complete impregnation, maximum ambient temperature 40°C, insulation class B, protection system IP 20, for installation up to IP 23, prepared for protection class I, connections for screw terminals according to DGUV Regulation 3, frequency 50-60 Hz

rated supply voltage: 230V
rated output voltage: 80V-100V-125V-150V-170V-190V-230V



ab Lager / in stock

Typ type	Strom current A	a mm	b mm	c mm	d mm	e mm	f mm	Gewicht weight kg
EST 1,45	1,45	84	65	101	64	47	4,8	1,5
EST 2,10	2,10	84	80	96	64	61	4,8	2,1
EST 4,00	4,00	105	100	111	84	70	5,8	3,5
EST 7,50	7,50	120	120	121	90	84	5,8	5,3
EST 11,0	11,00	150	115	156	122	90	7,0	7,5
EST 13,0	13,00	150	130	156	122	105	7,0	9,5
EST 16,5	16,50	150	160	156	122	126	7,0	13,0
EST 20,0	20,00	174	145	181	135	106	7,0	15,0
EST 24,0	24,00	174	145	181	135	106	7,0	15,0
EST 32,0	32,00	174	145	181	135	106	7,0	15,0



Einphasen Drehzahlsteller, 7 Stufen
Einphasen Stufentransformator

Korrosions- und Feuchtigkeitsschutz durch komplette Harzimprägnierung, maximale Umgebungstemperatur 40°C, Isolationsklasse B, **Ausführung:** eingebaut in ein Stahlblechgehäuse Schutzart IP 23 mit Stufenschalter, berührungsgeschützter Schraubanschluss nach DGUV Vorschrift 3, Frequenz 50-60 Hz

ESS

Eingangsspannung: 230V
(rated supply voltage)

Ausgangsspannung: 80V-100V-125V-150V-170V-190V-230V
(rated output voltage)

Geräteausführung:
Stufenschalter und Kontrolllampe

device configuration:
step-switch and control lamp

Single-phase 7-step-transformer for fan speed controller

Protection against humidity due and rusting by complete impregnation, maximum ambient temperature 40°C, insulation class B, **execution:** built-in a steel housing protection system IP 23 with step switch, protected connections for screw terminals according to DGUV Regulation 3, frequency 50-60 Hz

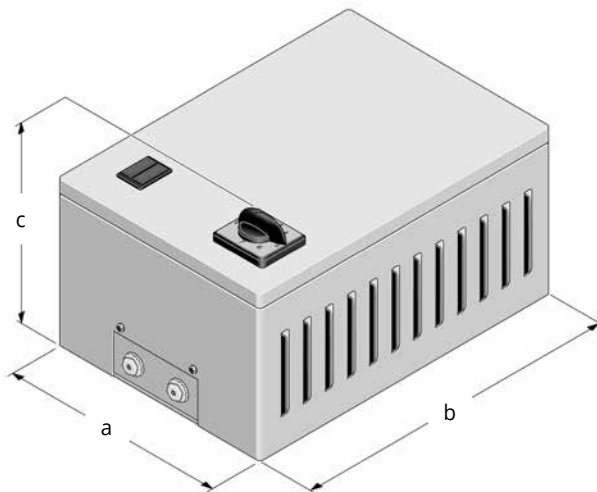
ESM

Eingangsspannung: 230V
(rated supply voltage)

Ausgangsspannung: 80V-100V-125V- 150V-170V-190V-230V
(rated output voltage)

Geräteausführung:
Stufenschalter, Stör- und Betriebsmeldeleuchte, Wiedereinschaltsperr, Anschluss für thermischen Motorschutz (Bimetal)

device configuration:
step-switch, breakdown and operation lamp, restart block, connection of motor thermal protection (bimetal)



Typ type	Strom current A	a mm	b mm	c mm	Gewicht weight kg
ESS	1,45	160	210	150	3,5
ESS	2,1	160	210	150	3,6
ESS	4,0	160	210	150	5,5
ESS	7,5	160	210	150	7,0
ESS	11,0	230	310	190	9,0
ESS	13,0	230	310	190	11,5
ESS	16,5	230	310	190	14,0

Typ type	Strom current A	a mm	b mm	c mm	Gewicht weight kg
ESM	1,45	230	310	190	3,5
ESM	2,1	230	310	190	3,6
ESM	4,0	230	310	190	5,5
ESM	7,5	230	310	190	7,0
ESM	11,0	230	310	190	9,0
ESM	13,0	230	310	190	11,5
ESM	16,5	230	310	190	14,0

E5 Drehzahlsteller 230V, 5 Stufen, VDE 0570 DIN EN 61558-2-13



Einphasen Drehzahlsteller, 5 Stufen Einphasen Stufentransformator

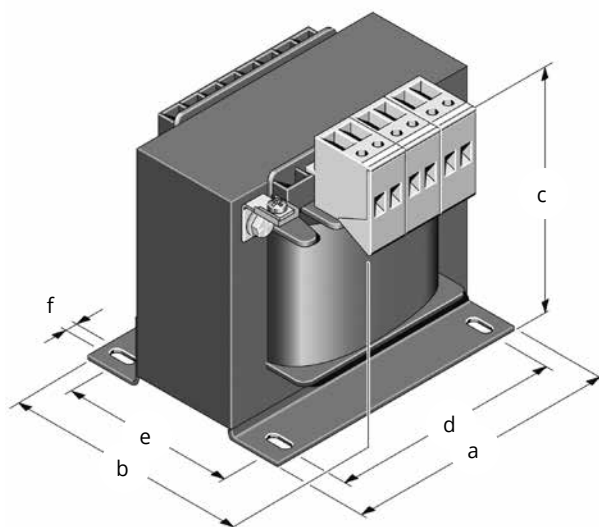
Korrosions- und Feuchtigkeitsschutz durch komplette Harzimprägnierung, maximale Umgebungstemperatur 40°C, Isolationsklasse B, Schutzart IP 20, zum Einbau bis IP 23, vorbereitet für Schutzklasse I, berührungsgeschützter Schraubanschluss nach DGUV Vorschrift 3, Frequenz 50-60 Hz

Eingangsspannung: 230V
Ausgangsspannung: 105V-130V-145V-160V-230V

Single-phase 5-step-transformer for fan speed controller

Protection against humidity due and rusting by complete impregnation, maximum ambient temperature 40°C, insulation class B, protection system IP 20, for installation up to IP 23, prepared for protection class I, protected connections for screw terminals according DGUV Regulation 3, frequency 50-60 Hz

rated supply voltage: 230V
rated output voltage: 105V-130V-145V-160V-230V



ab Lager / in stock

Typ type	Strom current A	a mm	b mm	c mm	d mm	e mm	f mm	Gewicht weight kg
E 5-2	2,0	84	80	96	64	61	4,8	2,1
E 5-3	3,0	105	85	113	84	62	5,8	2,8
E 5-5	5,0	105	115	113	84	85	5,8	4,2
E 5-7	7,0	120	110	121	90	84	5,8	5,2
E 5-10	10,0	150	125	157	122	84	7,0	7,1
E 5-14	14,0	150	125	157	122	100	7,0	9,3
E 5-20	20,0	174	140	183	135	106	7,0	13,8
E 5-24	24,0	174	180	181	135	136	7,0	20,5

ES 5- ESM 5- Drehzahlsteller 230V, 5 Stufen, VDE 0570 DIN EN 61558-2-13



Einphasen Drehzahlsteller, 5 Stufen Einphasen Stufentransformator

Korrosions- und Feuchtigkeitsschutz durch komplette Harzimprägnierung, maximale Umgebungstemperatur 40°C, Isolationsklasse B, **Ausführung:** eingebaut in ein Stahlblechgehäuse Schutzart IP 23 mit Stufenschalter, berührungsgeschützter Schraubanschluss nach DGUV Vorschrift 3, Frequenz 50-60 Hz

ES 5-

Eingangsspannung: 230V
(rated supply voltage)

Ausgangsspannung: 105V-130V-145V-160V-230V
(rated output voltage)

Geräteausführung:
Stufenschalter und Kontrolllampe

device configuration:
step-switch and control lamp

Single-phase 5-step-transformer for fan speed controller

Protection against humidity due and rusting by complete impregnation, maximum ambient temperature 40°C, insulation class B, **execution:** built-in a steel housing protection system IP 23 with step switch, protected connections for screw terminals according to DGUV Regulation 3, frequency 50-60 Hz

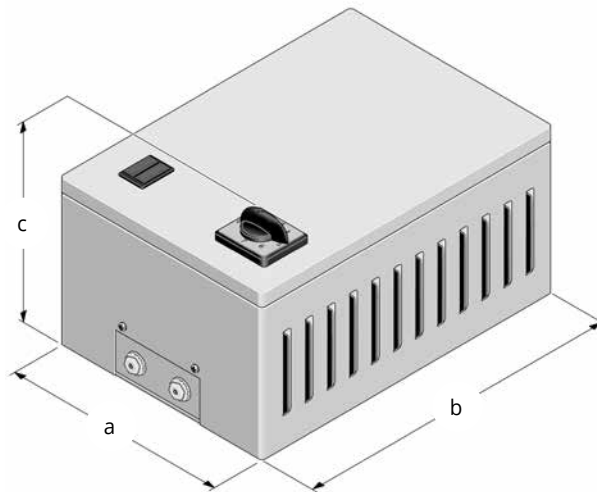
ESM 5-

Eingangsspannung: 230V
(rated supply voltage)

Ausgangsspannung: 105V-130V-145V- 160V-230V
(rated output voltage)

Geräteausführung:
Stufenschalter, Stör- und Betriebsmeldeleuchte, Wiedereinschaltsperrung, Anschluss für thermischen Motorschutz (Bimetal)

device configuration:
step-switch, breakdown and operation lamp, restart block, connection of motor thermal protection (bimetal)



Typ type	Strom current A	a mm	b mm	c mm	Gewicht weight kg
ES 5-2	2,0	160	210	150	4,2
ES 5-3	3,0	160	210	150	5,0
ES 5-5	5,0	160	210	150	6,5
ES 5-7	7,0	160	210	150	7,0
ES 5-10	10,0	230	310	190	9,5
ES 5-14	14,0	230	310	190	11,8
ES 5-20	20,0	230	310	190	16,5
ES 5-24	24,0	230	310	190	19,0

Typ type	Strom current A	a mm	b mm	c mm	Gewicht weight kg
ESM5-2	2,0	230	310	190	4,2
ESM5-3	3,0	230	310	190	5,0
ESM5-5	5,0	230	310	190	6,5
ESM5-7	7,0	230	310	190	7,0
ESM5-10	10,0	230	310	190	9,5
ESM5-14	14,0	230	310	190	11,8
ESM5-20	20,0	230	310	190	16,5
ESM5-24	24,0	310	385	220	26,0

HIERVON ABWEICHENDE SPANNUNGEN UND LEISTUNGEN AUF ANFRAGE.

OTHER VOLTAGES AND RATINGS AVAILABLE UPON REQUEST.



**Einphasen Drehzahlsteller, 5 Stufen
Einphasen Stufentransformator**

Korrosions- und Feuchtigkeitsschutz durch komplette Harzimprägnierung, maximale Umgebungstemperatur 40°C, Isolationsklasse B, **Ausführung:** eingebaut in ein Kunststoffgehäuse Schutzart **IP 54** mit Stufenschalter, berührungsgeschützter Schraubanschluss nach DGUV Vorschrift 3, Frequenz 50-60 Hz

ESK

Eingangsspannung: 230V
(rated supply voltage)

Ausgangsspannung: 105V-130V-145V-160V-230V
(rated output voltage)

Geräteausführung:
Stufenschalter und Kontrolllampe

device configuration:
step-switch and control lamp

**Single-phase 5-step-transformer for
fan speed controller**

Protection against humidity due and rusting by complete impregnation, maximum ambient temperature 40°C, insulation class B, **execution:** built-in a plastic housing protection system **IP 54** with step switch, protected connections for screw terminals according to DGUV Regulation 3, frequency 50-60 Hz

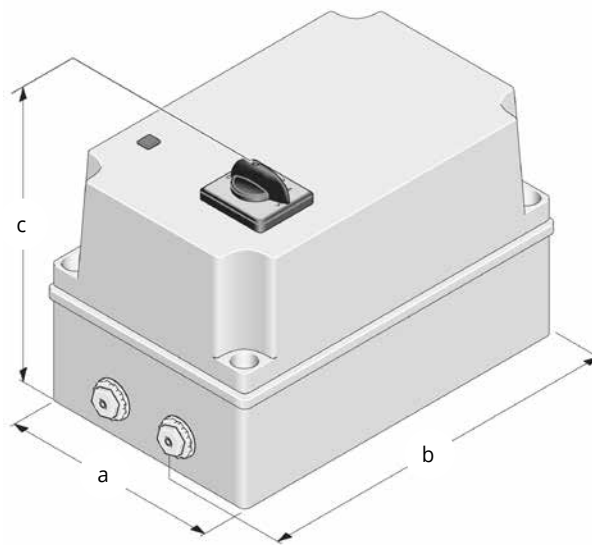
EMK

Eingangsspannung: 230V
(rated supply voltage)

Ausgangsspannung: 105V-130V-145V- 160V-230V
(rated output voltage)

Geräteausführung:
Stufenschalter, Stör- und Betriebsmeldeleuchte, Wiedereinschaltsperrung, Anschluss für thermischen Motorschutz (Bimetal)

device configuration:
step-switch, breakdown and operation lamp, restart block, connection of motor thermal protection (bimetal)



Typ type	Strom current A	a mm	b mm	c mm	Gewicht weight kg
ESK 1,0	1,0	77	138	85	1,3
ESK 1,5	1,5	165	195	120	2,8
ESK 2,5	2,5	155	200	180	3,2
ESK 4,0	4,0	155	200	180	4,0
ESK 6,0	6,0	155	200	180	5,5
ESK 7,5	7,5	155	200	180	7,0
ESK 9,0	9,0	245	295	200	8,5

Typ type	Strom current A	a mm	b mm	c mm	Gewicht weight kg
EMK 1,5	1,5	165	195	135	4,0
EMK 2,5	2,5	195	245	160	5,0
EMK 4,0	4,0	195	245	160	6,5
EMK 6,0	6,0	195	245	160	7,0
EMK 7,5	7,5	195	245	160	7,5
EMK 9,0	9,0	245	295	200	9,5



Dreiphasen Drehzahlsteller, 5 Stufen
Dreiphasen Stufentransformator

Korrosions- und Feuchtigkeitsschutz durch komplette Harzimprägnierung, maximale Umgebungstemperatur 40°C, Isolationsklasse B, Schutzart IP 00, zum Einbau bis IP 23, vorbereitet für Schutzklasse I, berührungsgeschützter Schraubanschluss nach DGUV Vorschrift 3, Frequenz 50-60 Hz

Three-phase 5-step-transformer for fan speed controller

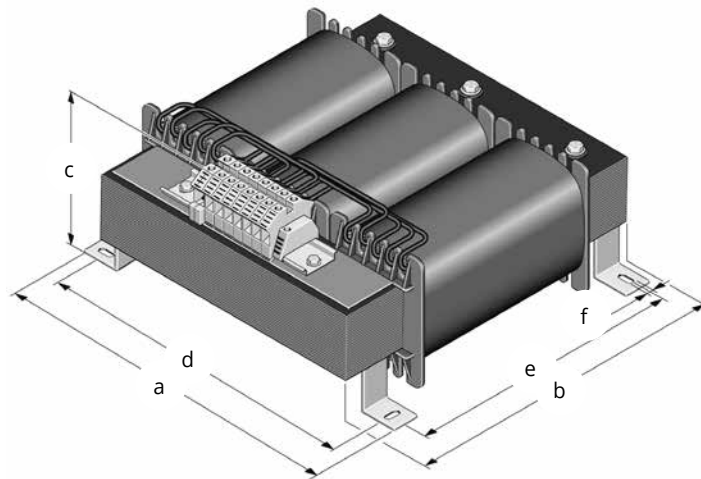
Protection against humidity due and rusting by complete impregnation, maximum ambient temperature 40°C, insulation class B, protection system IP 23, for installation up to IP 23, prepared for protection class I, protected connections for screw terminals according to DGUV Regulation 3, frequency 50-60 Hz

DSL

Eingangsspannung: 3x 400V
(rated supply voltage)
Ausgangsspannung 3x 180V-230V-280V-330V-400V
(rated output voltage)

DFL

Eingangsspannung: 3x 400V
(rated supply voltage)
Ausgangsspannung 3x 120V-180V-230V-280V-400V
(rated output voltage)



Type type DSL or DFL	Strom current A	a mm	b mm	c mm	d mm	e mm	f mm	Gewicht weight kg
0,3	2,75	206	170	110	184	120	7,0	6,5
0,5	5,00	206	170	120	184	120	7,0	8,7
0,75	7,00	206	170	130	184	120	7,0	13,0
1,0	9,00	290	230	125	228	160	9,0	15,0
1,5	11,00	290	230	145	228	160	9,0	20,0
2,5	18,00	290	250	165	228	176	9,0	30,0
4,0	24,00	330	280	190	298	200	9,0	47,0
5,0	35,00	394	340	170	358	240	9,0	50,0



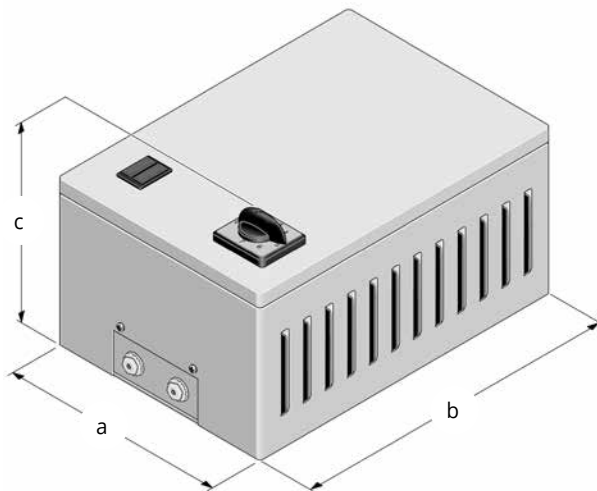
Dreiphasen Drehzahlsteller, 5 Stufen
Dreiphasen Stufentransformator

Korrosions- und Feuchtigkeitsschutz durch komplette Harzimmprägung, maximale Umgebungstemperatur 40°C, Isolationsklasse B, **Ausführung:** eingebaut in ein Stahlblechgehäuse Schutzart IP 23 mit Stufenschalter, berührungsgeschützter Schraubanschluss nach DGUV Vorschrift 3, Frequenz 50-60 Hz

Three-phase 5-step-transformer for fan speed controller

Protection against humidity due and rusting by complete impregnation, maximum ambient temperature 40°C, insulation class B, **execution:** built-in a steel housing protection system IP 23 with step switch, protected connections for screw terminals according to DGUV Regulation 3, frequency 50-60 Hz

	DSS	DFS	DSM	DFM
Eingangsspannung: (rated supply voltage)	3x 400V	3x 400V	3x 400V	3x 400V
Ausgangsspannung: (rated output voltage)	3x 180V-230V- 280V-330V-400V	3x 120V-180V- 230V-280V-400V	3x 180V-230V- 280V-330V-400V	3x 120V-180V- 230V-280V-400V
Geräteausführung	Stufenschalter und Kontrolllampe		Stufenschalter, Stör- und Betriebsmeldeleuchte, Wiedereinschaltsperrung, Anschluss für thermischen Motorschutz (Bimetall)	
device configuration	step-switch and control lamp		step-switch, breakdown and operating lamp, restart block, connection of motor thermal protection (bimetal)	



Typ DSS DFS	Strom current A	a mm	b mm	c mm	Gewicht weight kg
DSS/DFS 0,3	2,75	230	310	190	10,0
DSS/DFS 0,5	5,0	230	310	190	12,0
DSS/DFS 0,75	7,0	230	310	190	17,0
DSS/DFS 1,0	9,0	310	385	220	20,0
DSS/DFS 1,5	11,0	310	385	220	25,0
DSS/DFS 2,5	18,0	310	385	220	34,0
DSS/DFS 4,0	24,0	350	500	300	52,0
DSS/DFS 5,0	35,0	350	500	300	56,0

Typ DSM DFM	Strom current A	a mm	b mm	c mm	Gewicht weight kg
DSL/DFL 0,3	2,75	230	310	190	10,0
DSL/DFL 0,5	5,0	230	310	190	12,0
DSL/DFL 0,75	7,0	230	310	190	17,0
DSL/DFL 1,0	9,0	310	385	220	20,0
DSL/DFL 1,5	11,0	310	385	220	25,0
DSL/DFL 2,5	18,0	310	385	220	34,0
DSL/DFL 4,0	24,0	350	500	300	52,0
DSL/DFL 5,0	35,0	350	500	300	56,0

DV Drehzahlsteller 400V, 5 Stufen, VDE 0570 DIN EN 61558-2-13



Dreiphasen Drehzahlsteller, 5 Stufen

2 Einphasen Stufentransformatoren
ausgeführt im Satz in V-Schaltung

Korrosions- und Feuchtigkeitsschutz durch komplette Harzimprägnierung, maximale Umgebungstemperatur 40°C, Isolationsklasse B, Schutzart IP 20, zum Einbau bis IP 23, vorbereitet für Schutzklasse I, berührungsgeschützter Schraubanschluss nach DGUV Vorschrift 3, Frequenz 50-60 Hz

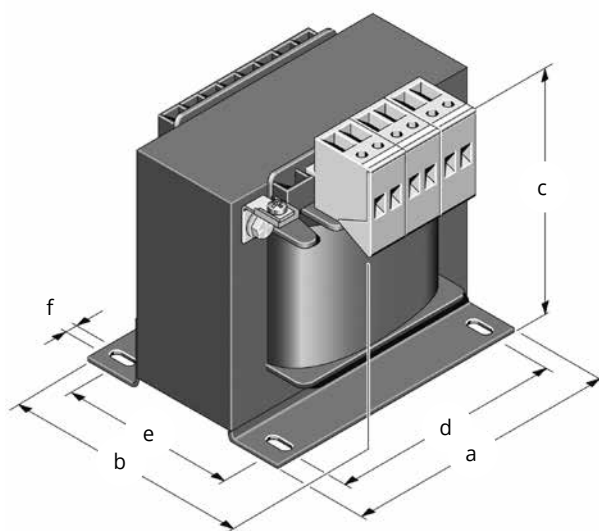
Eingangsspannung: 400V
Ausgangsspannung: 140V-180V-230V-280V-400V

Three-phase 5-step-transformer for fan speed controller

2 single-phase step transformers
accommodated in set in V-connection

Protection against humidity due and rusting by complete impregnation, maximum ambient temperature 40°C, insulation class B, protection system IP 20, for installation up to IP 23, prepared for protection class I, protected connections for screw terminals according DGUV Regulation 3, frequency 50-60 Hz

rated supply voltage: 400V
rated output voltage: 140V-180V-230V-280V-400V



Typ type	Strom current A	a mm	b mm	c mm	d mm	e mm	f mm	Gewicht weight kg
DV 1,0	1,0	84	74	96	64	47	4,8	3,0
DV 2,0	2,0	105	80	111	84	61	5,8	5,6
DV 3,0	3,0	105	95	111	84	70	5,8	7,0
DV 4,0	4,0	120	105	111	90	70	5,8	8,6
DV 5,0	5,0	120	115	121	90	84	5,8	11,5
DV 7,0	7,0	120	133	121	90	102	5,8	13,5
DV 10,0	10,0	150	120	157	122	83	7,0	14,2
DV 14,0	14,0	150	163	181	135	106	7,0	26,0
DV 19,0	19,0	174	150	181	135	106	7,0	30,0
DV 24,0	24,0	195	180	196	150	150	10,0	50,0

Preis pro Satz = 2 Stück

Price per set = 2 pices

HIERVON ABWEICHENDE SPANNUNGEN UND LEISTUNGEN AUF ANFRAGE.

OTHER VOLTAGES AND RATINGS AVAILABLE UPON REQUEST.



Dreiphasen Drehzahlsteller, 5 Stufen

2 Einphasen Stufentransformatoren ausgeführt in **V-Schaltung** Korrosions- und Feuchtigkeitsschutz durch komplette Harzimpregnierung, maximale Umgebungstemperatur 40°C, Isolationsklasse B, **Ausführung:** eingebaut in ein Stahlblechgehäuse Schutzart IP 23 mit Stufenschalter, berührungsgeschützter Schraubanschluss nach DGUV Vorschrift 3, Frequenz 50-60 Hz

DS

Eingangsspannung: 3 x 400V
(rated supply voltage)

Ausgangsspannung: 3x 140V-180V-230V-280V-400V
(rated output voltage)

Geräteausführung:
Stufenschalter und Kontrolllampe

device configuration:
step-switch and control lamp

Three-phase 5-step-transformer for fan speed controller

2 single-phase step transformers accommodated in **V-connection** Protection against humidity due and rusting by complete impregnation, maximum ambient temperature 40°C, insulation class B, **execution:** built-in a steel housing protection system IP 23 with step switch, connections for screw terminals according to DGUV Regulation 3, frequency 50-60 Hz

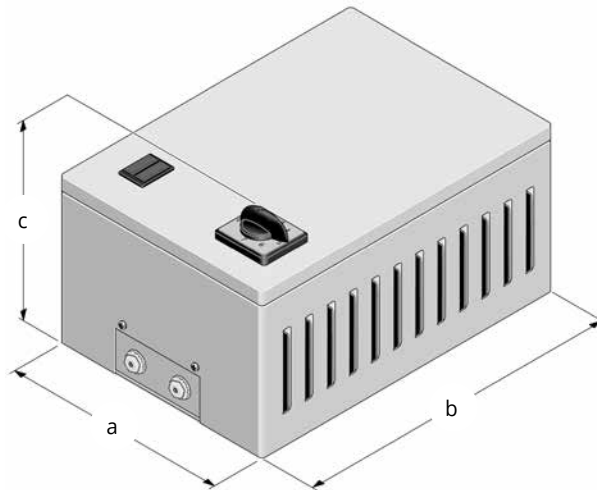
DM

Eingangsspannung: 3x 400V
(rated supply voltage)

Ausgangsspannung: 3x 140V-180V-230V-280V-400V
(rated output voltage)

Geräteausführung:
Stufenschalter, Stör- und Betriebsmeldeleuchte, Wiedereinschaltsperrung, Anschluss für thermischen Motorschutz (Bimetall)

device configuration:
step-switch, breakdown and operation lamp, restart block, connection of motor thermal protection (bimetal)



Typ type	Strom current A	a mm	b mm	c mm	Gewicht weight kg
DS 1,0	1,0	230	310	190	4,2
DS 2,0	2,0	230	310	190	7,0
DS 3,0	3,0	230	310	190	8,5
DS 4,0	4,0	230	310	190	10,0
DS 5,0	5,0	230	310	190	13,0
DS 7,0	7,0	230	310	190	15,0
DS 10,0	10,0	230	310	190	16,0
DS 14,0	14,0	310	385	220	27,0
DS 19,0	19,0	310	385	220	33,0

Typ type	Strom current A	a mm	b mm	c mm	Gewicht weight kg
DM 1,0	1,0	230	310	190	4,2
DM 2,0	2,0	230	310	190	7,0
DM 3,0	3,0	230	310	190	8,5
DM 4,0	4,0	230	310	190	10,0
DM 5,0	5,0	230	310	190	13,0
DM 7,0	7,0	230	310	190	15,0
DM 10,0	10,0	230	310	190	16,0
DM 14,0	14,0	310	385	220	27,0
DM 19,0	19,0	310	385	220	33,0



Dreiphasen Drehzahlsteller, 5 Stufen

2 Einphasen Stufentransformatoren ausgeführt in **V-Schaltung** Korrosions- und Feuchtigkeitsschutz durch komplette Harzimpregnierung, maximale Umgebungstemperatur 40°C, Isolationsklasse B, **Ausführung:** eingebaut in ein Kunststoffgehäuse Schutzart **IP 54** mit Stufenschalter, berührungsgeschützter Schraubanschluss nach DGUV Vorschrift 3, Frequenz 50-60 Hz

DSK

Eingangsspannung: 3x 400V
(rated supply voltage)

Ausgangsspannung: 3x 140V-180V-230V-280V-400V
(rated output voltage)

Geräteausführung:
Stufenschalter und Kontrolllampe

device configuration:
step-switch and control lamp

Three-phase 5-step-transformer for fan speed controller

2 single-phase step transformers accommodated in **V-connection** Protection against humidity due and rusting by complete impregnation, maximum ambient temperature 40°C, insulation class B, **execution:** built-in a plastic enclosure, protection system **IP 54** with step switch, connections for screw terminals according to DGUV Regulation 3, frequency 50-60 Hz

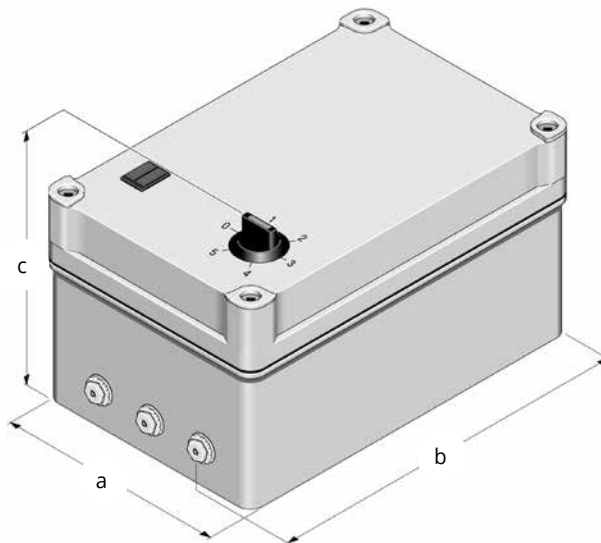
DMK

Eingangsspannung: 3x 400V
(rated supply voltage)

Ausgangsspannung: 3x 140V-180V-230V-280V-400V
(rated output voltage)

Geräteausführung:
Stufenschalter, Stör- und Betriebsmeldeleuchte, Wiedereinschaltperre, Anschluss für thermischen Motorschutz (Bimetal)

device configuration:
step-switch, breakdown and operation lamp, restart block, connection of motor thermal protection (bimetal)



Typ type	Strom current A	a mm	b mm	c mm	Gewicht weight kg
DSK 1,5	1,5	245	295	200	4,3
DSK 2,5	2,5	245	295	200	7,2
DSK 4,0	4,0	245	295	200	9,8
DSK 5,2	5,2	295	345	200	14,0
DSK 7,0	7,0	295	345	200	15,0

Typ type	Strom current A	a mm	b mm	c mm	Gewicht weight kg
DMK 1,5	1,5	245	295	200	4,3
DMK 2,5	2,5	245	295	200	7,2
DMK 4,0	4,0	245	295	200	9,8
DMK 5,2	5,2	295	345	200	14,0
DMK 7,0	7,0	295	345	200	15,0

M Ringstell-Transformator nach EN 61558-1, -2 Teil 14



Einphasen-Ringstell-Transformator

Einphasen-Spartransformator mit Drehknopf und Skala, Schutzart IP 00, maximale Umgebungstemperatur 40°C, Isolationsklasse E, geeignet zum Einbau bis IP 23, Schraubklemmenanschluss, Frequenz 50-400 Hz

Eingangsspannung: 230V
Ausgangsspannung: 0 ... 230V

Ringstell -Transformatoren werden je nach Anwendungsfall für Normal- oder erschwerten Betrieb eingesetzt. - Sollte der Stromabnehmer über einen längeren Zeitraum (24h) nicht bewegt oder unter Last häufiger ein- oder ausgeschaltet werden, so liegt erschwerter Betrieb vor.

Bei erschwertem Betrieb muss die Leistung um den Faktor 0,85 reduziert werden.

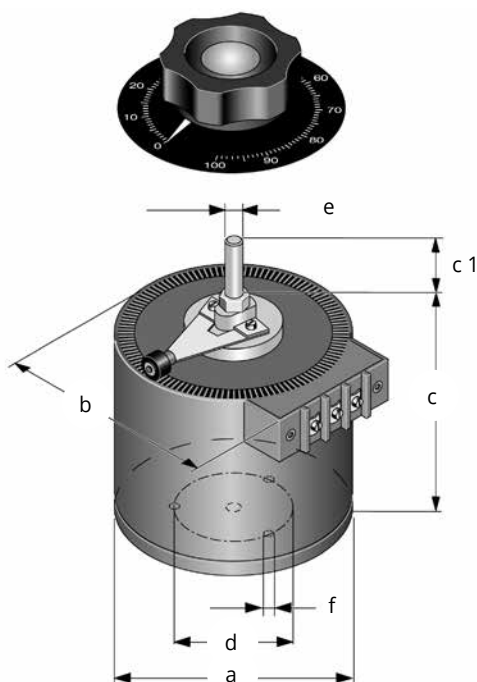
Single-phase toroidal variable transformer

Single-phase auto-transformer with rotary switch and scale, maximum ambient temperature 40°C, insulation class E, protection system IP 00, for installation up to IP 23, terminal connection, frequency 50-400 Hz

rated supply voltage: 230V
rated output voltage: 0 ... 230V

Toroidal variable transformers can be used for normal or heavy-duty service. Heavy duty means, that the collector is not moved for a langhty period (24 hours), or that the transformer is often switched on and off under load.

In heavy-duty operation the rated power must be reduced by the factor 0,85.



Typ type	Strom current A	a mm	b mm	c mm	c 1 mm	d mm	e mm	f mm	Gewicht weight kg
M 4	1,0	79	90	71	20	26	6	M 6	1,3
M 5	1,6	88	99	81	20	26	6	M 6	1,8
M 6	2,5	88	99	87	20	26	6	M 6	2,2
M 61	3,0	106	115	86	20	26	6	M 6	2,9
M 7	4,5	106	115	101	20	26	6	M 6	3,6
M 8	6,3	125	135	130	30	80/100	10	M 6	4,9
M 9	8,0	148	157	111	30	80/100	10	M 6	5,6
M 10	10,0	148	157	121	30	80/100	10	M 6	6,5
M 11	12,0	166	173	130	30	80/100	10	M 6	9,5
M 12	14,0	168	179	148	30	100	10	M 6	8,7
M 13	18,0	225	225	160	50	100	10	M 6	9,6
M 14	25,0	300	300	150	50	160	10	M 6	16,2
M 15	32,0	310	310	150	50	160	10	M 6	17,3

Mehrpreis für 230V Motorantrieb, 50 Hz

HIERVON ABWEICHENDE SPANNUNGEN UND LEISTUNGEN AUF ANFRAGE.

Stellzeit 16 oder 24 Sekunden auf Anfrage
 Rückführpoti 130 Ohm oder anderer Ohm-Wert auf Anfrage

OTHER VOLTAGES AND RATINGS AVAILABLE UPON REQUEST.

MG Ringstell-Transformator nach EN 61558-1, -2 Teil 14



Einphasen-Ringstell-Transformator

Einphasen-Spartransformator mit Drehknopf und Skala, maximale Umgebungstemperatur 40°C, Isolationsklasse E, eingebaut in ein Stahlblechgehäuse, Schutzart IP 23, Schraubklemmenanschluss, Frequenz 50-400 Hz

Eingangsspannung: 230V
Ausgangsspannung: 0 ... 230V

Ringstell -Transformatoren werden je nach Anwendungsfall für Normal- oder erschwerten Betrieb eingesetzt. - Sollte der Stromabnehmer über einen längeren Zeitraum (24h) nicht bewegt oder unter Last häufiger ein- oder ausgeschaltet werden, so liegt erschwerter Betrieb vor.

Bei erschwertem Betrieb muss die Leistung um den Faktor 0,85 reduziert werden.

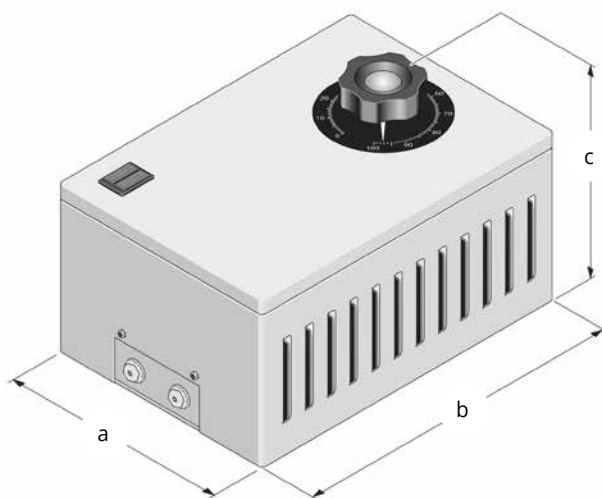
Single-phase toroidal variable transformer

Single-phase auto-transformer with rotary switch and scale, maximum ambient temperature 40°C, insulation class E, built in a steel housing, protection system IP 23, terminal connection, frequency 50-400 Hz

rated supply voltage: 230V
rated output voltage: 0 ... 230V

Toroidal variable transformers can be used for normal or heavy-duty service. Heavy duty means, that the collector is not moved for a langhty period (24 hours), or that the transformer is often switched on and off under load.

In heavy-duty operation the rated power must be reduced by the factor 0,85.



Typ type	Strom current A	a mm	b mm	c mm	Gewicht weight kg
MG 4	1,0	115	145	160	2,0
MG 5	1,6	115	145	160	3,0
MG 6	2,5	115	145	160	3,5
MG 61	3,0	185	185	200	4,0
MG 7	4,5	185	185	200	5,0
MG 8	6,3	185	185	200	8,0
MG 9	8,0	220	305	232	9,0
MG 10	10,0	220	305	232	10,0
MG 11	12,0	220	305	232	12,0
MG 12	14,0	220	305	232	13,0
MG 13	18,0	305	385	262	15,0
MG 14	25,0	355	505	315	19,5
MG 15	32,0	355	505	315	20,5

Mehrpreis für 230V Motorantrieb, 50 Hz

HIERVON ABWEICHENDE SPANNUNGEN UND LEISTUNGEN AUF ANFRAGE.

Stellzeit 16 oder 24 Sekunden auf Anfrage
 Rückführpoti 130 Ohm oder anderer Ohm-Wert auf Anfrage

OTHER VOLTAGES AND RATINGS AVAILABLE UPON REQUEST.

DMO Ringstell-Transformator nach EN 61558-1, -2 Teil 14



Dreiphasen-Ringstell-Transformator

Dreiphasen-Spartransformator mit Drehknopf und Skala, Schutzart IP 00, maximale Umgebungstemperatur 40°C, Isolationsklasse E, geeignet zum Einbau bis IP 23, Schraubklemmenanschluss, Frequenz 50-400 Hz

Eingangsspannung: 3x 400V
Ausgangsspannung: 3x 0 ... 400V **Schaltung:** Yn0

Ringstell -Transformatoren werden je nach Anwendungsfall für Normal- oder erschwerten Betrieb eingesetzt. - Sollte der Stromabnehmer über einen längeren Zeitraum (24h) nicht bewegt oder unter Last häufiger ein- oder aus geschaltet werden, so liegt erschwerter Betrieb vor.

Bei erschwertem Betrieb muss die Leistung um den Faktor 0,85 reduziert werden.

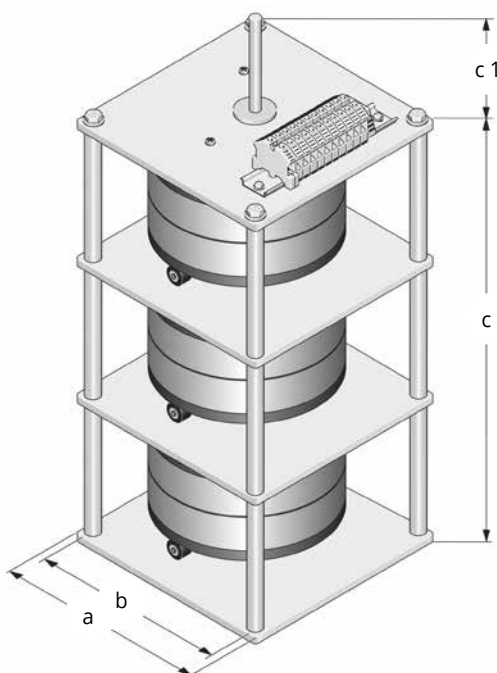
Three-phase toroidal variable transformer

Three-phase auto-transformer with rotary switch and scale, maximum ambient temperature 40°C, insulation class E, protection system IP 00, for installation up to IP 23, terminal connection, frequency 50-400 Hz

rated supply voltage: 3x 400V
rated output voltage: 3x 0 ... 400V **connection:** Yn0

Toroidal variable transformers can be used for normal or heavy-duty service. Heavy duty means, that the collector is not moved for a langhty period (24 hours), or that the transformer is often switched on and off under load.

In heavy-duty operation the rated power must be reduced by the factor 0,85.



Typ type	Strom current A	a mm	b mm	c mm	c 1 mm	Achse in mm	Schraube	Gewicht weight kg
DMO 4	1,0	116	114	333	30	6	M 6	7,0
DMO 5	1,6	116	114	333	30	6	M 6	8,0
DMO 6	3,0	128	126	333	30	6	M 6	12,0
DMO 7	4,5	128	126	333	30	6	M 6	14,0
DMO 8	6,3	150	147	447	30	10	M 6	19,0
DMO 9	8,0	172	169	387	30	10	M 6	21,0
DMO 10	10,0	172	169	387	30	10	M 6	24,0
DMO 11	12,0	192	189	477	30	10	M 6	34,0
DMO 12	14,0	190	195	518	30	10	M 10	32,0
DMO 13	18,0	315	240	640	100	10	M 10	41,0
DMO 14	25,0	410	335	590	100	10	M 10	51,0
DMO 15	32,0	410	335	590	100	10	M 10	56,0

Mehrpreis für 230V Motorantrieb, 50 Hz

HIERVON ABWEICHENDE SPANNUNGEN UND LEISTUNGEN AUF ANFRAGE.

Stellzeit 16 oder 24 Sekunden auf Anfrage
 Rückführpoti 130 Ohm oder anderer Ohm-Wert auf Anfrage

OTHER VOLTAGES AND RATINGS AVAILABLE UPON REQUEST.

DMG Ringstell-Transformator nach EN 61558-1, -2 Teil 14



Dreiphasen-Ringstell-Transformator

Dreiphasen-Spartransformator mit Drehknopf und Skala, maximale Umgebungstemperatur 40°C, Isolationsklasse E, eingebaut in ein Stahlblechgehäuse lackiert 7035, Schutzart IP 20, Schraubklemmenanschluss, Frequenz 50-400 Hz

Eingangsspannung: 3x 400V
Ausgangsspannung: 3x 0 ... 400V **Schaltung:** Yn0

Ringstell-Transformatoren werden je nach Anwendungsfall für Normal- oder erschwerten Betrieb eingesetzt. - Sollte der Stromabnehmer über einen längeren Zeitraum (24h) nicht bewegt oder unter Last häufiger ein- oder aus geschaltet werden, so liegt erschwerter Betrieb vor.

Bei erschwertem Betrieb muss die Leistung um den Faktor 0,85 reduziert werden.

Three-phase toroidal variable transformer

Three-phase auto-transformer with rotary switch and scale maximum ambient temperature 40°C, insulation class E, built-in a sheet steel housing painted 7035, protection system IP 20, terminal connection, frequency 50-400 Hz

rated supply voltage: 3x 400V
rated output voltage: 3x 0 ... 400V **connection:** Yn0

Toroidal variable transformers can be used for normal or heavy-duty service. Heavy duty means, that the collector is not moved for a langhty period (24 hours), or that the transformer is often switched on and off under load.

In heavy-duty operation the rated power must be reduced by the factor 0,85.



Typ type	Strom current A	a mm	b mm	c + mm	Drehknopf max.	Gewicht weight kg
DMG 4	1,0	315	385	230 + 45		10,0
DMG 5	1,6	315	385	230 + 45		11,5
DMG 6	3,0	315	385	230 + 45		15,0
DMG 7	4,5	315	385	230 + 45		17,0
DMG 8	6,3	365	505	285 + 45		23,0
DMG 9	8,0	365	505	285 + 45		25,0
DMG 10	10,0	365	505	285 + 45		28,0
DMG 11	12,0	365	505	285 + 45		33,5
DMG 12	14,0	350	350	650 + 45		40,0
DMG 13	18,0	350	350	650 + 45		45,0
DMG 14	25,0	425	425	650 + 45		65,0
DMG 15	32,0	425	425	650 + 45		70,0

Mehrpreis für 230V Motorantrieb, 50 Hz

HIERVON ABWEICHENDE SPANNUNGEN UND LEISTUNGEN AUF ANFRAGE.

Stellzeit 16 oder 24 Sekunden auf Anfrage
 Rückführpoti 130 Ohm oder anderer Ohm-Wert auf Anfrage

OTHER VOLTAGES AND RATINGS AVAILABLE UPON REQUEST.

IP 23 IP 54 Stahlblechgehäuse für Einphasen-Transformatoren



IP 23

Alle vorgenannten Einphasen-Transformatoren können in unsere Stahlblechgehäuse (lackiert in RAL 7035) nach Schutzart IP 23 eingebaut werden. Die in Frage kommende Gehäusegröße ist in der Maßtabelle angegeben. Die Transformatoren sind für ortsfeste Montagen in trockenen Räumen verwendbar.

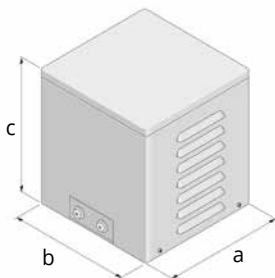
All previously listed single-phase transformers can installed in steel housing (painted in RAL 7035) intended for protection system IP 23. The housing size is specified in the dimension table. The transformers can be used for stationary installation in dry rooms.

IP 54

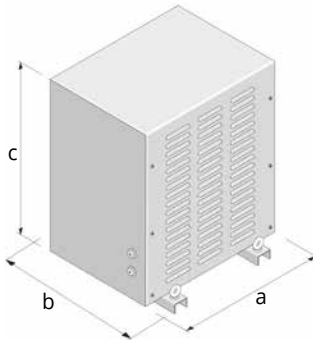
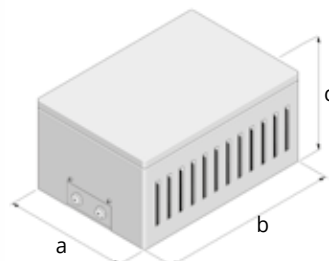
Alle vorgenannten Einphasen-Transformatoren können in unsere Stahlblechgehäuse (lackiert in RAL 7035) nach Schutzart IP 54 eingebaut werden. Die in Frage kommende Gehäusegröße ist in der Maßtabelle angegeben. Die entnommene Typenleistung muss jedoch **um den Faktor 0,8 vermindert** werden. Transformatoren mit einer Leistung bis einschließlich 0,5 kVA werden in ein Kunststoffgehäuse IP 54 eingebaut.

All previously listed single-phase transformers can installed in steel housing (painted in RAL 7035) intended for protection system IP 54. The housing size is specified in the dimension table. However the available output power **must be reduced by the factor 0,8**. Transformers with a power up to and including 0.5 kVA will mounted in an plastic housing IP 54.

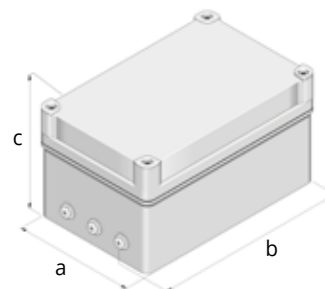
Gehäuse Gr. 0 - 4



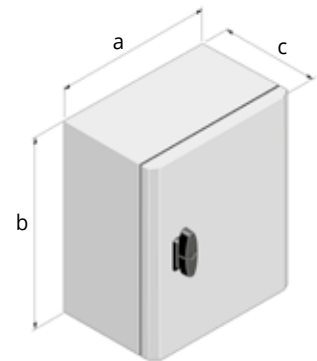
Gehäuse Gr. 13-14-15



Gehäuse Gr. 28



für Leistung bis
einschl. 0,5 kVA



für Leistung ab 2 kVA

Geh.-Nr. housing no.	Leistung bis rating until kVA	a mm	b mm	c mm	Gewicht weight kg	Kabelein- führung metrisch
0	0,05	100	125	100	0,5	M 20
1	0,1	115	145	115	0,8	M 20
2	0,8	185	185	155	1,5	M 25
3	1,0	185	185	195	1,7	M 25
4	1,6	225	255	205	2,5	M 25
14	5,0	315	385	230	3,5	M 32
15	10,0	365	505	285	4,0	M 32
28	20,0	480	440	530	15,0	M20-M63

Geh.-Nr. housing no.	Leistung bis rating until kVA	a mm	b mm	c mm	Gewicht weight kg
NSYTBS191610H	0,1	165	195	105	1,0
NSYTBS292416H	0,5	240	290	165	2,0
NSYS3D3320P	2,0	300	300	200	9,0
NSYS3D4320P	3,5	300	400	200	10,0
NSYS3D5420P	7,5	400	500	200	18,0
NSYS3D5425P	10,0	400	500	250	20,0

IP 23 IP 54 Stahlblechgehäuse für Dreiphasen-Transformatoren



IP 23

Alle vorgenannten Dreiphasen-Transformatoren können in unsere Stahlblechgehäuse (lackiert in RAL 7035) nach Schutzart IP 23 eingebaut werden. Die in Frage kommende Gehäusegröße ist in der Maßtabelle angegeben. Die Transformatoren sind für ortsfeste Montagen in trockenen Räumen verwendbar.

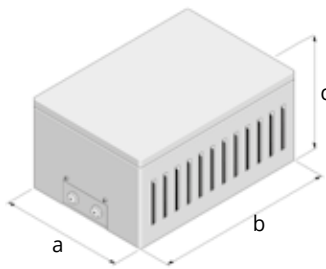
All previously listed three-phase transformers can installed in steel housing (painted in RAL 7035) intended for protection system IP 23. The housing size is specified in the dimension table. The transformers can be used for stationary installation in dry rooms.

IP 54

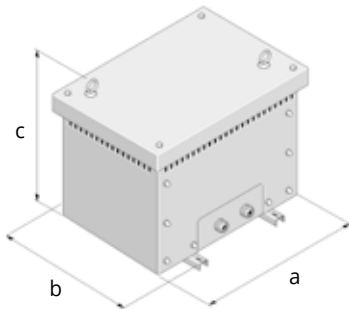
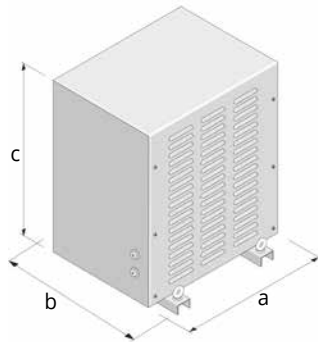
Alle vorgenannten Dreiphasen-Transformatoren können in unsere Stahlblechgehäuse (lackiert in RAL 7035) nach Schutzart IP 54 eingebaut werden. Die in Frage kommende Gehäusegröße ist in der Maßtabelle angegeben. Die entnommene Typenleistung muss jedoch **um den Faktor 0,8** vermindert werden.

All previously listed three-phase transformers can installed in steel housing (painted in RAL 7035) intended for protection system IP 54. The housing size is specified in the dimension table. However the available output power **must be reduced by the factor 0,8**.

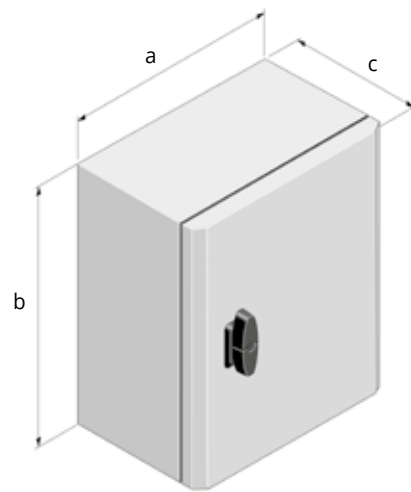
Gehäuse Gr. 13-14-15



Gehäuse Gr. 26, 28



Gehäuse 140 - 180



Geh.-Nr. housing no.	Leistung bis rating until KVA	a mm	b mm	c mm	Gewicht weight kg	Kabelein-führung metrisch
13	0,75	225	305	192	2,0	M 25
14	2,50	315	385	230	2,5	M 32
26	4,00	360	255	310	7,0	M20-M63
15	6,30	365	505	285	4,0	M 32
28	12,50	480	440	530	15,0	M20-M63
140	25,00	670	500	600	22,0	M20-M63
150	50,00	770	550	660	32,0	M20-M63
160	75,00	860	630	730	44,0	M20-M63
170	90,00	1050	760	800	60,0	M20-M63
180	160,00	1150	860	950	77,0	M20-M63

Geh.-Nr. housing no.	Leistung bis rating until KVA	a mm	b mm	c mm	Gewicht weight kg
NSYS3D4320P	0,75	300	400	200	9,0
NSYS3D4420P	2,50	400	400	200	11,0
NSYS3D5425P	6,30	400	500	250	15,0
NSYS3D6425P	7,50	400	600	250	18,0
NSYS3D6630P	12,50	600	600	300	24,0

Zubehörteile für Transformatoren zum Ein- bzw. Anbau mountable accessories for transformers

NH-Sicherungs-Lasttrennschalter für Aufbaumontage (3 polig)

NH fuse switch-disconnector for
setting-up mounting (triple-pole)

Typ type	max. Strom max. current A
NH 00	160
NH 01	250
NH 02	400
NH 03	630

NH-Sicherungs-Einsätze gL-gG (~ 500V) für NH Sicherungs-Lasttrennschalter

NH fuse link gL-gG (~ 500V)
for NH fuse switch-disconnector

Typ type	max. Strom max. current A
NH 00	16
NH 00	25
NH 00	35
NH 00	50
NH 00	63
NH 00	80
NH 00	100
NH 00	125
NH 00	160
NH 01	160
NH 01	200
NH 01	224
NH 01	250
NH 02	300
NH 02	315
NH 02	355
NH 02	400
NH 03	450
NH 03	500
NH 03	630

Kaltleiterauslösegerät zur Temperaturüberwachung in Verbindung mit externem PTC-Thermistoren

PTC thermistor evaluator for temperature monitoring
in association with external PTC-thermistor

Typ type	max. Strom max. current A
Z TUS 100	230V AC

Einschaltstrombegrenzer startup current limiter

Typ type	max. Strom max. current A
ESB 137	16,0

Allgemeine Geschäftsbedingungen

I. Allgemeine Bestimmungen

1. Für die Rechtsbeziehungen zwischen der Firma Eltra und Besteller, im Zusammenhang mit den Lieferungen und/oder Leistungen der Firma Eltra (im folgendem: Lieferungen) gelten ausschließlich diese AGB's. Allgemeine Geschäftsbedingungen des Bestellers gelten nur insoweit als die Firma Eltra ihnen ausdrücklich schriftlich zugestimmt hat.
2. An Kostenvoranschlägen, Zeichnungen und anderen Unterlagen behält sich die Firma Eltra ihre eigentums- und urheberrechtlichen Verwertungsrechte uneingeschränkt vor. Die Unterlagen dürfen nur nach vorheriger Zustimmung der Firma Eltra Dritten zugänglich gemacht werden und sind, wenn der Auftrag der Firma Eltra nicht erteilt wird, diese auf Verlangen unverzüglich zurückzugeben.
3. Teillieferungen sind zulässig soweit sie dem Besteller zumutbar sind.

II. Preise, Zahlungsbedingungen und Aufrechnung

1. Die Preise verstehen sich ab Werk, ausschließlich Verpackung zusätzlich der jeweils geltenden gesetzlichen Umsatzsteuer.
2. Hat die Firma Eltra die Aufstellung und Montage übernommen und ist nicht etwas anderes vereinbart, so trägt der Besteller neben der vereinbarten Vergütung alle erforderlichen Nebenkosten wie Reise- und Transportkosten sowie Auslösung.
3. Zahlungen sind frei Zahlstelle der Firma Eltra zu leisten.
4. Der Besteller kann nur mit solchen Forderungen aufrechnen, die unbestritten oder rechtskräftig festgestellt sind.

III. Eigentumsvorbehalt

1. Die Gegenstände der Firma Eltra (Vorbehaltsware) bleiben Eigentum der Firma Eltra bis zur Erfüllung sämtlicher ihr gegen den Besteller aus der Geschäftsverbindung zustehenden Ansprüche.

Soweit der Wert aller Sicherungsrechte die der Firma Eltra zustehen, die Höhe aller gesicherten Ansprüche um mehr als 20 % übersteigt, wird die Firma Eltra auf Wunsch des Bestellers einen entsprechenden Teil der Sicherungsrechte freigeben.

2. Während des Bestehens des Eigentumsvorbehalts ist dem Besteller eine Verpfändung oder Sicherungsübereignung untersagt und die Weiterveräußerung nur Wiederverkäufern in gewöhnlichen Geschäftsgang und nur unter der Bedingung gestattet, dass die Wiederverkäufer von seinen Kunden Bezahlungen erhält oder den Vorbehalt macht, dass das Eigentum auf den Kunden erst übergeht, wenn dieser seiner Zahlungsverpflichtung erfüllt hat.
3. Veräußert der Besteller Vorbehaltsware weiter, so tritt er bereits jetzt seine künftigen Forderungen aus der Weiterveräußerung gegen seinen Kunden mit allen Nebenrechten, einschließlich etwaiger Saldoforderungen sicherungshalber an die Firma Eltra ab, ohne das es weiterer besonderer Erklärungen bedarf. Wird die Vorbehaltsware zusammen mit anderen Gegenständen weiter veräußert ohne das für die Vorbehaltsware ein Einzelpreis vereinbart wurde, so tritt der Besteller denjenigen Teil der Gesamtpreisforderung an die Firma Eltra ab, der dem von der Firma Eltra in Rechnung gestellten Preis der Vorbehaltsware entspricht.
4.
 - 4 a. Dem Besteller ist es gestattet die Vorbehaltsware zu verarbeiten oder mit anderen Gegenständen zu vermischen oder zu verbinden. Die Verarbeitung erfolgt für die Firma Eltra. Die neue Sache gilt als Vorbehaltsware.
 - 4 b. Firma Eltra und Besteller sind sich bereits jetzt darüber einig, dass bei Verbindung oder Vermischung mit anderen, nicht der Firma Eltra gehörenden Gegenständen die Firma Eltra in jedem Fall Miteigentum an der neuen Sache in Höhe des Anteils zusteht, der sich aus dem Verhältnis des Wertes der verbundenen oder vermischten Vorbehaltsware zum Wert der übrigen Ware zum Zeitpunkt der Verbindung oder Vermischung ergibt.
 - 4 c. Bei Pflichtverletzungen des Bestellers insbesondere bei Zahlungsverzug ist der Firma Eltra nach erfolglosen Ablauf einer dem Besteller gesetzten angemessenen Frist zur Leistung neben der Rücknahme auch zum Rücktritt berechtigt; die gesetzlichen Bestimmungen über die Entbehrlichkeit einer Fristsetzung bleiben unberührt. Der Besteller ist zur Herausgabe verpflichtet. In der Rücknahme beziehungsweise der Geltendmachung des Eigentumsvorbehalts oder der Pfändung der Vorbehaltsware durch die Firma Eltra liegt kein Rücktritt vom Vertrag, es sei denn die Firma Eltra hätte dies ausdrücklich erklärt.

IV. Fristen für Lieferung; Verzug

1. Die Einhaltung von Fristen für Lieferungen setzt den rechtzeitigen Eingang sämtlicher vom Besteller zu liefernden Unterlagen und Freigaben, insbesondere von Plänen sowie die Einhaltung der vereinbarten Zahlungsbedingungen und sonstigen Verpflichtungen durch den Besteller voraus. Werden diese Voraussetzungen nicht rechtzeitig erfüllt, so verlängern sich die Fristen angemessen; dies gilt nicht wenn die Firma Eltra die Verzögerung zu vertreten hat.
2. Ist die Nichteinhaltung der Frist zurückzuführen auf
 - 2 a. höhere Gewalt, Krieg, Terrorakte, Aufruhr oder ähnliche Ereignisse (z. B. Streik, Aussperrung)
 - 2 b. Angriffe Dritter auf das IT-System der Firma Eltra soweit diese trotz Einhaltung der bei Schutzmaßnahmen üblichen Sorgfalt erfolgten
 - 2 c. Hindernisse aufgrund von deutschen, US-amerikanischen oder sonstigen anwendbaren nationalen, EU- oder internationalen Vorschriften des Außenwirtschaftsrechts oder aufgrund sonstiger Umstände, die von der Firma Eltra nicht zu vertreten sind, oder
 - 2 d. nicht rechtzeitig oder ordnungsgemäße Belieferung der Firma Eltraverlängern sich die Fristen angemessen.

V. Schadensersatzansprüche

1. Soweit nicht anderweitig in den allgemeinen Geschäftsbedingungen geregelt, sind Schadensersatzansprüche des Bestellers, gleich aus welchem Rechtsgrund, insbesondere wegen Verletzungen von Pflichten aus dem Schuldverhältnis und aus unerlaubter Handlung ausgeschlossen.
2. Dies gilt nicht soweit wie folgt gehaftet wird:
 - nach dem Produkthaftungsgesetz
 - bei grober Fahrlässigkeit
 - bei Arglist
 - bei Nichteinhaltung einer übernommenen Garantie wegen der schuldhaften Verletzung des Lebens, des Körpers oder der Gesundheit oder
 - wegen schuldhafter Verletzung wesentlicher Vertragspflichten

Der Schadensersatzanspruch für die Verletzungen wesentlicher Vertragspflichten ist jedoch aus den vertragstypischen, vorhersehbaren Schäden begrenzt soweit nicht ein anderer der vorgenannten Fälle vorliegt.

Eine Änderung der Beweislast zum Nachteil des Bestellers ist mit den vorstehenden Regeln nicht verbunden.

VI. Gerichtsstand und anwendbares Recht

1. Allgemeiner Gerichtsstand ist, wenn der Besteller Kaufmann ist, bei allen aus dem Vertragsverhältnis unmittelbar oder mittelbar sich ergebenden Streitigkeiten der Sitz der Firma Eltra. Die Firma Eltra ist jedoch auch berechtigt am Sitz des Bestellers zu klagen.
2. Dieser Vertrag, einschließlich seiner Auslegung, unterliegt deutschem Recht und der Ausschluss des Übereinkommens der Vereinten Nationen über Verträge über den internationalen Warenkauf (CISG).

VII. Verbindlichkeit des Vertrages

Der Vertrag bleibt auch bei rechtlicher Unwirksamkeit einzelner Bestimmungen in seinen übrigen Teilen verbindlich. Das gilt nicht, wenn das Festhalten an dem Vertrag eine unzumutbare Härte darstellen würde.

Verkaufs - und Lieferbedingungen

1. Preise

Alle Preise verstehen sich „netto“ in Euro ab Werk zuzüglich Transport- und Verpackungskosten, etwaige Zölle und/oder Kosten zur Erstellung von Zolldokumenten, Versicherung sowie der jeweils geltenden Mehrwertsteuer.

Bei Kupfernotierungen höher als 1,55 €/kg DEL-Notiz (Presse-Notierung vom Börsen-Vortag) am Tage des Auftragseingangs/Vertragsabschluss, wird ein der Differenz und dem Einsatzgewicht entsprechender Kupferzuschlag erhoben. Die Erhebung eines Eisenzuschlags behalten wir uns ausdrücklich vor.

Der Kupferzuschlag errechnet sich wie folgt:

DEL-Notierung in Euro/kg abzüglich der Kupferbasis von 1,55 Euro/kg x Kupfereinsatzgewicht des Produkts

2. Lieferung

Die Lieferung erfolgt „ab Werk“ nach Wahl des Lieferanten, in der Regel durch einen Paketdienst oder als Frachtgut mit unserer Hausspedition, sofern keine andere Vereinbarung schriftlich getroffen worden. Die Lieferung erfolgt stets auf Rechnung und Gefahr des Bestellers.

3. Verpackung

Die Verpackung wird zu Selbstkosten berechnet. Der Lieferant ist zur Rücknahme und /oder Entsorgung von Verpackungen nicht verpflichtet. Als Verpackungsmaterial werden ausschließlich wiederverwendbare Tauschpaletten, oder Einwegpaletten aus Holz verwendet. Die weitere Verpackung besteht aus Papier und Pappe, die dem örtlichen Recyclingkreislauf zugeführt werden kann. Ausgenommen sind spezielle Verpackungen auf Kundenwunsch.

4. Zahlung

Die Zahlung ist innerhalb 10 Tagen nach Rechnungsdatum mit 2% Skonto oder innerhalb 30 Tagen netto zu leisten. Andere Zahlungsmodalitäten bedürfen der schriftlichen Vereinbarung.

Wir behalten uns das Recht vor, Sicherheit oder Voraus- und/oder Abschlagszahlungen zu verlangen. Wird dem nicht entsprochen, können wir die Lieferung verweigern. Der Besteller wird jedoch von seiner Annahmepflicht nicht entbunden.

Kommt der Auftraggeber mit einer Zahlung in Verzug so werden alle, auch die nicht fälligen Rechnungen, zur sofortigen Zahlung fällig. Bei Überschreitung der Zahlungsfrist werden vom Fälligkeitstag an, unter Vorbehalt der Geltendmachung eines weiteren Verzugschadens, die banküblichen Kreditkosten als Verzugszinsen berechnet.

An unbekannte Käufer aus dem Inland liefern wir ausschließlich gegen Vorauszahlung oder Nachnahme. Lieferungen ins Ausland erfolgen an unbekannte Käufer ausschließlich gegen Vorauszahlung des gesamten Rechnungsbetrages.

Bei Zahlung ist immer unsere Kunden- und Rechnungsnummer anzugeben. Zahlungen sind an folgende Bank zu tätigen:

Vereinigte Volksbank Raiffeisenbank eG

BIC: GENODED1WTL IBAN: DE91 5876 0954 0001 1258 09

5. Gewährleistungspflicht / Sachmängelhaftung

Die Ware ist vom Warenempfänger unverzüglich zu prüfen. Beanstandungen/Mängel sind innerhalb 8 Tage nach Empfang der Ware an den Hersteller zu melden. Garantie leisten wir auf die Dauer von 2 Jahren an den direkten Käufer. Die Nacherfüllung erfolgt nach Wahl des Lieferanten durch Mängelbeseitigung oder Ersatzlieferung, sofern nachweisbare Material-, Konstruktions-, oder Arbeitsfehler die Ursache sind. Die Art und Weise der Rücksendung der Ware ist mit dem Lieferant abzustimmen. Die eigenverantwortliche Rücksendung der Ware ist stets „frei Haus“ vorzunehmen.

Eine Reklamationsbearbeitung beziehungsweise Gutschriftenerteilung ist bei einem Warenwert unter 25,00 Euro aus Kostengründen nicht möglich. Für das notwendige Prüfen und Neuverpacken der Ware müssen wir 25% des Warenwertes, mindestens aber 50,00 Euro einbehalten. **Sonderanfertigungen, die in der elektrischen Auslegung oder in der Bauform von den listenmäßigen Geräten abweichen, werden nicht zurück genommen.** Reparaturen/Sachmängelbearbeitungen werden nur an eigenen Transformatoren und Geräten vorgenommen.

6. Technische Informationen

Technische Informationen stehen Ihnen jederzeit in bereitgestelltem Maße auf unserer Homepage www.eltra-trafo.de zur Verfügung. Abbildungen, Maße und Gewichte sind unverbindlich. Technische Änderungen und Verbesserungen an unseren Erzeugnissen behalten wir uns vor.

Auf Anfrage stellen wir Ihnen detailliertere technische Informationen/ Datenblätter, Bedienungsanleitungen oder CE-Konformitätserklärungen, zur Verfügung.

7. Auftragserteilung

Um Rückfragen zu vermeiden, bitten wir Sie, auf die Vollständigkeit Ihrer Bestellangaben zu achten. Um eine ordnungsgemäße Auslieferung zu gewährleisten, bitten wir um folgende Informationen:

- a. Typenbezeichnung und Stückzahl
- b. Eingangsspannung
- c. Ausgangsspannung
- d. Leistung
- e. Schutzart
- f. Schaltung bei Drehstromtransformatoren
- g. Gewünschter Liefertermin

ELTRA

ELEKTROMASCHINEN- UND
TRANSFORMATORENBAU

AM WEISENSTEIN 6

D-54518 OSANN-MONZEL

TEL.: +49 (0) 6535 - 93 80 - 0

FAX: +49 (0) 6535 - 93 80 - 50

E-MAIL: INFO@ELTRA-TRAFO.DE

WEB: WWW.ELTRA-TRAFO.DE