

# EKD 4/ Kommutierungsdrossel nach VDE 0570 DIN EN 61558-2-20



## Einphasen Kommutierungsdrossel

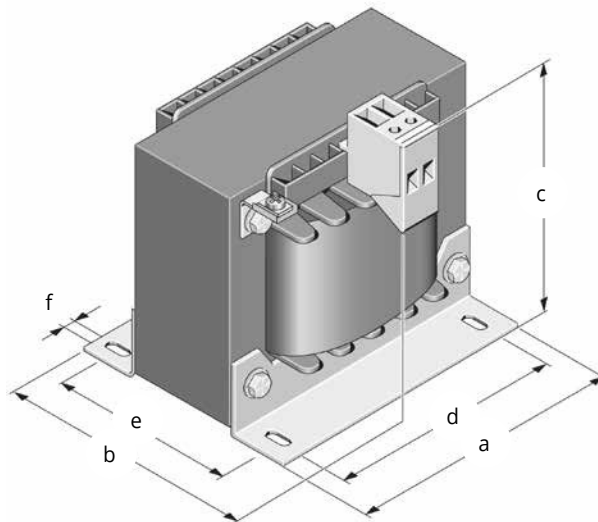
Korrosions- und Feuchtigkeitsschutz durch komplette Vakuum-Imprägnierung, maximale Umgebungstemperatur 40°C, Isolationsklasse B, Schutzart IP 00, zum Einbau bis IP 23, **Anschlüsse von der Stromstärke abhängig: auf Klemmen oder Kupferflaschen**

**Bemessungsspannung:** 230V  
**Kurzschlussspannung uk:** 4% bei 50 Hz

## Single-phase commutation reactors

Protection against humidity due and rusting by complete vacuum-impregnation, maximum ambient temperature 40°C, insulation class B, protection system IP 00, for installation up to IP 23, **connection dependent of the current: terminal or flat copper connection**

**rated supply voltage:** 230V  
**rated output voltage:** 4% at 50 Hz



Typ type	Strom current A	a mm	b mm	c mm	d mm	e mm	f mm	Gewicht weight kg
EKD 4 / 6,3	6,3	66	54	85	50	43	4,8	1,3
EKD 4 / 10	10,0	78	92	106	56	57	4,8	1,6
EKD 4 / 12	12,0	84	94	96	64	47	4,8	1,7
EKD 4 / 16	16,0	84	108	96	64	61	4,8	2,1
EKD 4 / 20	20,0	105	102	111	84	62	5,8	2,9
EKD 4 / 25	25,0	105	102	111	84	62	5,8	3,0
EKD 4 / 30	30,0	105	110	111	84	70	5,8	3,4
EKD 4 / 40	40,0	120	105	121	90	70	5,8	4,5
EKD 4 / 50	50,0	120	105	121	90	70	5,8	4,6
EKD 4 / 63	63,0	120	126	121	90	84	5,8	5,4
EKD 4 / 80	80,0	150	120	157	122	84	7,0	8,2
EKD 4 / 100	100,0	150	135	157	122	101	7,0	10,2