

DKD 4/ Kommutierungsdrossel nach VDE 0570 DIN EN 61558-2-20



Dreiphasen Kommutierungsdrossel

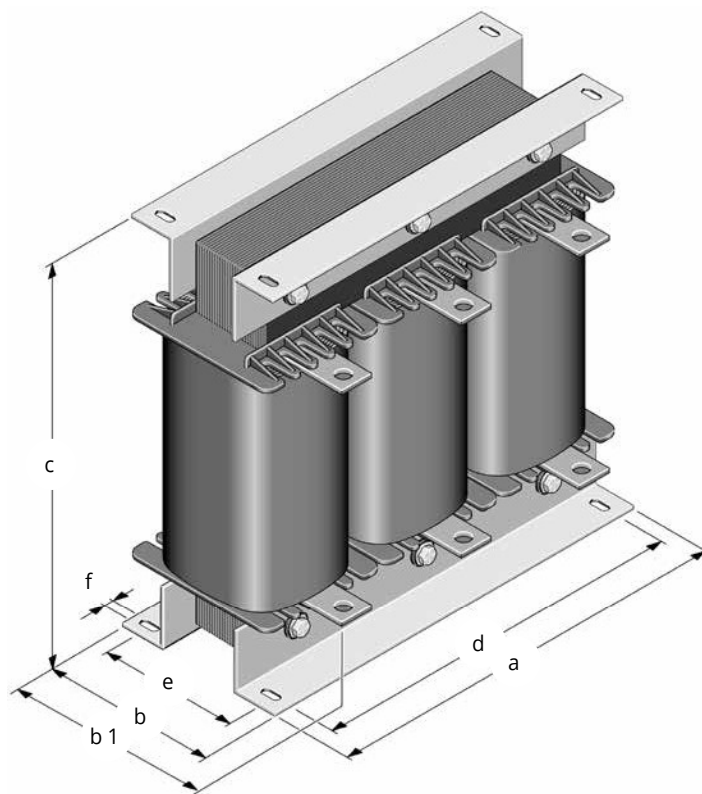
Korrosions- und Feuchtigkeitsschutz durch komplette Vakuum-Imprägnierung, maximale Umgebungstemperatur 40°C, Isolationsklasse B, Schutzart IP 00, zum Einbau bis IP 23, **Anschlüsse von der Stromstärke abhängig: auf Klemmen oder Kupferflaschen**

Bemessungsspannung: 3x 400V
Kurzschlussspannung uk: 4% bei 50 Hz

Three-phase commutation reactors

Protection against humidity due and rusting by complete vacuum-impregnation, maximum ambient temperature 40°C, insulation class B, protection system IP 00, for installation up to IP 23, **connection dependent of the current: terminal or flat copper connection**

rated supply voltage: 3x 400V
rated output voltage: 4% at 50 Hz



stehende Bauart / vertical design

Typ type	Strom current A	a mm	b mm	b 1 mm	c mm	d mm	e mm	f mm	Gewicht weight kg
DKD 4 /	25	190	81	91	160	170	64	8,0	6,0
DKD 4 /	50	190	105	115	160	170	80	8,0	9,5
DKD 4 /	63	240	121	135	210	190	96	11,0	13,5
DKD 4 /	80	240	131	145	210	190	106	11,0	16,0
DKD 4 /	100	240	141	155	210	190	116	11,0	18,0
DKD 4 /	125	240	155	170	210	190	130	11,0	22,0
DKD 4 /	160	300	152	177	270	240	121	11,0	27,0
DKD 4 /	200	300	177	197	270	240	146	11,0	36,0
DKD 4 /	250	300	192	215	270	240	161	11,0	44,0
DKD 4 /	300	360	163	185	312	310	126	11,0	55,0
DKD 4 /	350	360	178	205	312	310	141	11,0	58,0
DKD 4 /	400	360	178	205	312	310	141	11,0	60,0
DKD 4 /	500	360	193	220	312	310	156	11,0	70,0
DKD 4 /	650	420	212	240	365	370	167	11,0	88,0
DKD 4 /	800	420	223	245	365	370	182	11,0	105,0
DKD 4 /	1000	420	253	275	365	370	212	11,0	125,0

HIERVON ABWEICHENDE SPANNUNGEN UND LEISTUNGEN AUF ANFRAGE.

OTHER VOLTAGES AND RATINGS AVAILABLE UPON REQUEST.